



シティコンシャスクレーン

最大定格総荷重 25t×3.5m

■クレーン主要諸元

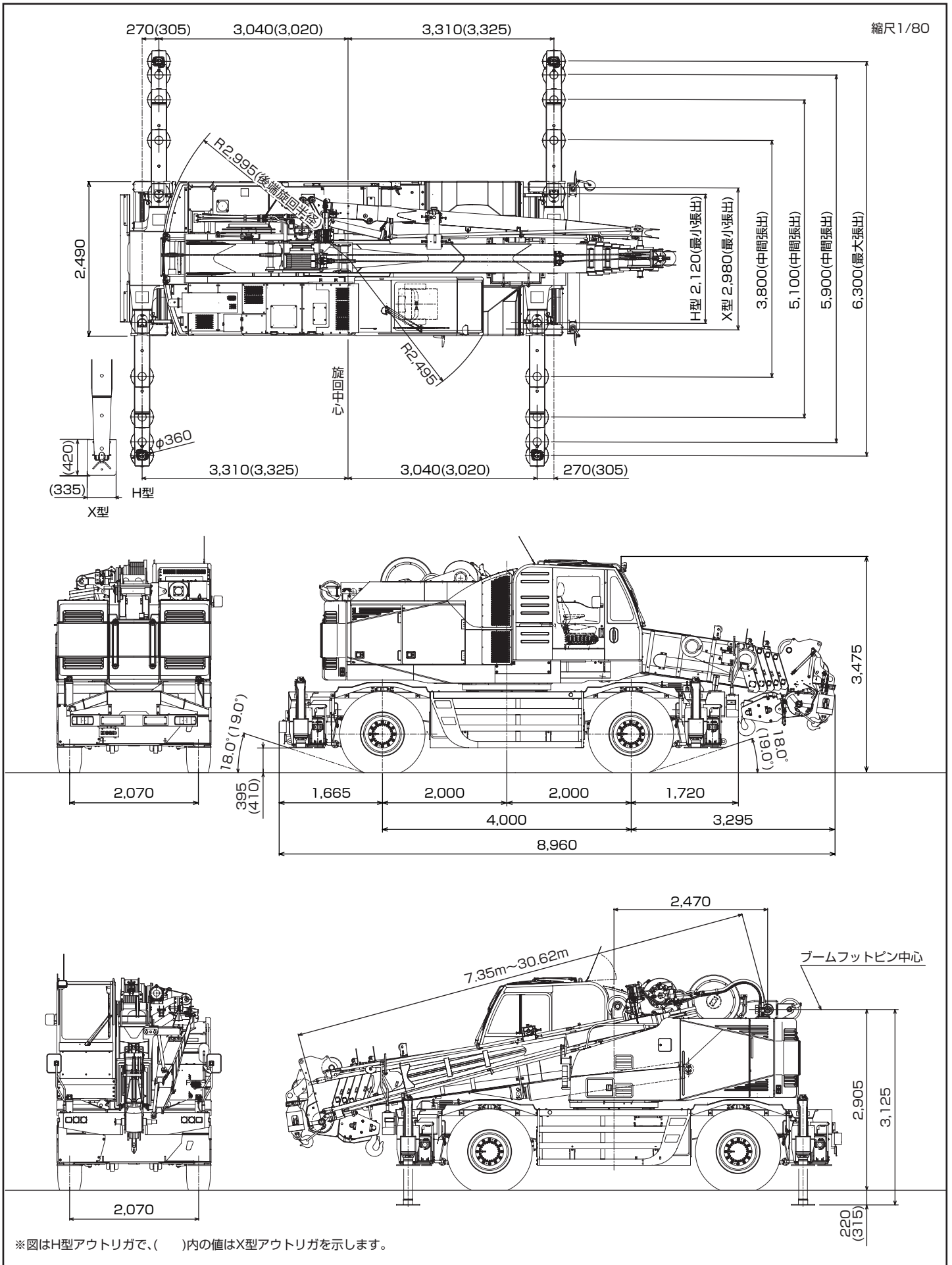
●クレーン性能		
最大定格総荷重	7.35mブーム	25,000kg×3.5m (7本掛)
	12.00mブーム	20,300kg×3.5m (6本掛)
	16.66mブーム	19,000kg×4.0m (6本掛)
	21.31mブーム	14,450kg×4.0m (4本掛)
	25.97mブーム	10,450kg×5.5m (4本掛)
	30.62mブーム	7,000kg×8.0m (4本掛)
	5.8mジブ	4,000kg×73.5° (1本掛)
	8.9mジブ	2,300kg×70° (1本掛)
	12.0mジブ	2,000kg×75° (1本掛)
補助シーブ	4,000kg (1本掛)	
ブーム長さ	7.35m~30.62m	
ジブ長さ	5.8m/8.9m/12.0m	
フック最大地上揚程	主フック	31.5m
	ジブフック	43.2m
最大作業半径	ブーム	28.2m
	ジブ	33.6m
巻上ロープ速度	主巻	122m/min(4層目)
	補巻	107m/min(2層目)
ブーム伸長速度	100sec/23.27m	
ブーム上げ速度	49.6sec/-8~82°	
後端旋回半径	2,995mm	
旋回速度	1.9min-1{1.9rpm}	
●クレーン主要機構		
ブーム形式	箱型6段式(2~4段単独伸縮、5・6段同時伸縮) ワイヤロープ併用油圧伸縮式	
ジブ形式	圧縮トラス式、2・3段箱型引出し式 横抱下張出式ツイストジブ スカイチルトジブ：油圧無段階傾斜式(3°~45°) マニュアルジブ(オプション)：3段可変傾斜式(5°/25°/45°)	
補助シーブ形式	ブーム先端取付、フック巻切り上り格納式	
ブーム起伏装置	複動油圧シリンダ1本直押し(-8~82°)	
巻上装置	油圧モータ独立ウインチ2基駆動、 遊星歯車減速式(フリーフォールレス)	
旋回装置	油圧モータ駆動遊星歯車減速式、 半フリー/ロック切換式、ネガブレーキ付	
アウトリガ	形式	全油圧式H型またはX型
	張出幅	H型：6.3m/5.9m/5.1m/3.8m/2.12m X型：6.3m/5.9m/5.1m/3.8m/2.98m
●ワイヤロープ		
主巻用	IWRC 6×Fi(29) C/O 難燃性 φ16mm×170m	
補巻用	IWRC 6×WS(26) C/O 難燃性 φ16mm×90m	
●油圧装置		
油圧ポンプ形式	2連可変プランジャ+3連ギヤ	
作動油タンク容量	410L	
●安全装置		
過負荷防止装置(自動停止)、過巻防止装置(自動停止)、旋回領域制限機能、旋回自動停止装置、作業領域制限装置、マルチディスプレイ(含後方確認カメラ、ドラム監視カメラ)、アウトリガ張出幅自動検出装置、旋回警告灯、乗降遮断式レバーロック、チェック&セフティモニター、玉掛けワイヤ外れ止め装置、油圧安全弁、ブーム伸縮保安装置、ブーム伸縮順序誤作動自動停止装置、ブーム起伏保安装置、巻上保安装置、アウトリガ保安装置、ワンウェイコール、過負荷外部表示灯(角形)		

■キャリヤ主要諸元

●キャリヤ性能		
最高走行速度	49km/h	
登坂能力	High : tanθ 0.19 (11°)/Low : tanθ 0.5 (27°)	
最小回転半径	2輪操向	8.5m
	4輪操向	4.8m
エンジン	名称	日野J08E-TM
	形式	水冷4サイクル直列6気筒、インタークーラターボ付 直接噴射式ディーゼル
	総排気量	7.684L
	最大出力	209kW/2,100min-1{284PS/2,100rpm}
最大トルク	998N・m/1,600min-1{102kgf・m/1,600rpm}	
●キャリヤ主要機構		
走行駆動方式	4輪駆動(4×4)式	
変速機形式	静油圧変速機 High/Low切換付	
減速機形式	車軸2段減速式	
車軸および懸架方式	全浮動式ハイドロニューマチックサスペンション	
ステアリング	形式	全油圧パワーステアリング 非常用ステアリング装置、逆ステアリング補正装置付
	モード	ノーマル(前2輪)/クランプ(4輪)/クラブ(4輪)/リヤ(後2輪)
ブレーキ	主ブレーキ	空気圧制動4輪制動内部拡張ドラム式
	補助ブレーキ	油圧ブレーキ機能
	駐車ブレーキ	空気式車輪制動形スプリングブレーキ
タイヤ	385/95 R25 170E ROAD	
燃料タンク容量	300L	
●安全装置		
非常用ステアリング装置、リヤステオートロック、サスペンションロック装置、エンジンオーバーラン警報装置、後進ボイスアラーム、左折ボイスアラーム、後方確認カメラ&モニター、タイヤ歯止め		
●走行時寸法		
全長	8,960mm	
全幅	2,490mm	
全高	3,475mm	
ホイールベース	4,000mm	
トレッド	前輪：2,070mm/後輪：2,070mm	
フロントオーバーハング	3,295mm	
リヤオーバーハング	1,665mm	
●車両質量		
全質量	25,995kg	
軸重	前軸：12,995kg/後軸：13,000kg	
●乗車定員		
1名		

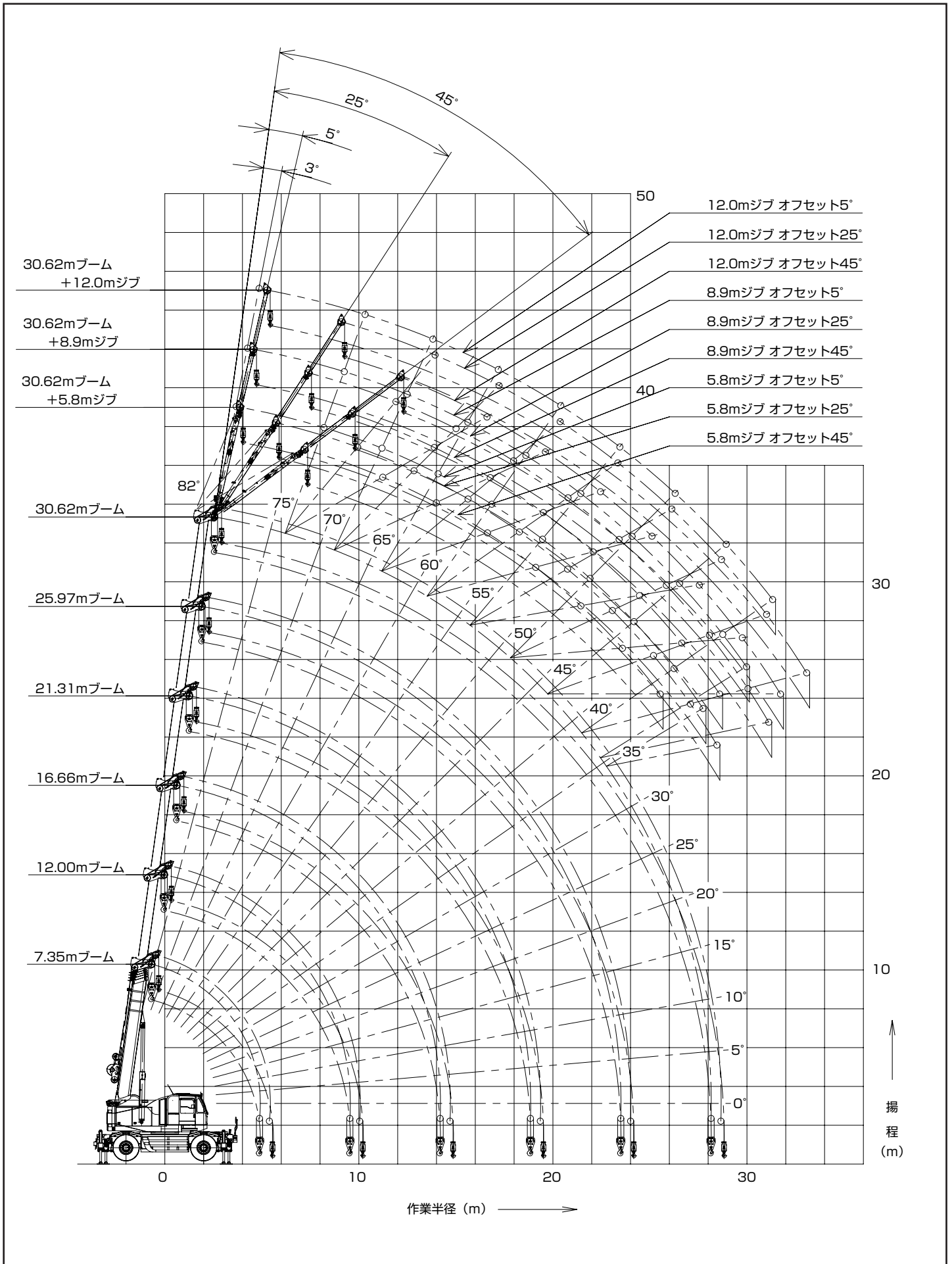
単位は国際単位系のSI単位表示で{|}内は従来表示です。

■外形寸法図 (単位: mm)



■ 作動範囲図

本図にはブーム及びジブのたわみを含んでいません。
本図はアウトリガ最大張出時(全周)のものです。



↑ 揚程 (m)

作業半径 (m) →

■ 定格総荷重 (単位：t)

● 主ブーム/アウトリガ使用時

アウトリガ張出幅 ブーム長さ (m) 作業半径 (m)	アウトリガ最大(6.3m)張出/全周						アウトリガ中間(5.9m)張出/側方						アウトリガ中間(5.1m)張出/側方					
	7.35	12.00	16.66	21.31	25.97	30.62	7.35	12.00	16.66	21.31	25.97	30.62	7.35	12.00	16.66	21.31	25.97	30.62
2.5	25.00	20.30					25.00	20.30					25.00	20.30				
3.0	25.00	20.30	19.00	14.45			25.00	20.30	19.00	14.45			25.00	20.30	19.00	14.45		
3.5	25.00	20.30	19.00	14.45			25.00	20.30	19.00	14.45			25.00	20.30	19.00	14.45		
4.0	22.40	19.75	19.00	14.45	10.45		22.40	19.75	19.00	14.45	10.45		22.40	19.75	19.00	14.45	10.45	
4.5	20.00	19.10	18.00	13.85	10.45		20.00	19.10	18.00	13.85	10.45		20.00	19.10	18.00	13.85	10.45	
5.0	11.50/4.9m	18.50	16.70	13.20	10.45	7.00	11.50/4.9m	18.50	16.70	13.20	10.45	7.00	11.50/4.9m	18.50	16.70	13.20	10.45	7.00
5.5		16.90	15.60	12.60	10.45	7.00		16.90	15.60	12.60	10.45	7.00		15.95	15.60	12.60	10.45	7.00
6.0		15.50	14.60	12.00	10.00	7.00		15.50	14.60	12.00	10.00	7.00		13.20	13.40	12.00	10.00	7.00
6.5		14.30	13.80	11.50	9.60	7.00		14.30	13.80	11.50	9.60	7.00		11.20	11.40	11.50	9.60	7.00
7.0		13.20	13.00	10.95	9.20	7.00		12.45	12.70	10.95	9.20	7.00		9.60	9.80	10.30	9.20	7.00
7.5		12.20	12.20	10.40	8.80	7.00		10.75	11.00	10.40	8.80	7.00		8.30	8.55	9.00	8.80	7.00
8.0		10.65	10.70	9.80	8.40	7.00		9.35	9.60	9.80	8.40	7.00		7.25	7.50	7.95	8.40	7.00
8.5		9.35	9.60	9.30	8.05	6.70		8.25	8.50	8.95	8.05	6.70		6.40	6.65	7.05	7.55	6.70
9.0		8.25	8.55	8.80	7.70	6.40		7.30	7.55	8.00	7.70	6.40		5.65	5.90	6.30	6.80	6.40
9.5		7.20	7.65	8.10	7.40	6.15		6.35	6.75	7.20	7.40	6.15		4.90	5.25	5.70	6.15	6.15
10.0			6.90	7.30	7.10	5.90			6.10	6.50	7.00	5.90			4.75	5.15	5.60	5.90
11.0			5.65	6.05	6.55	5.35			5.00	5.40	5.85	5.35			3.85	4.20	4.65	4.95
12.0			4.70	5.10	5.55	4.90			4.10	4.50	4.95	4.90			3.15	3.50	3.95	4.20
13.0			3.90	4.30	4.75	4.50			3.45	3.80	4.25	4.50			2.50	2.95	3.35	3.60
14.0			3.30	3.70	4.10	4.15			2.85	3.25	3.65	3.95			1.95	2.45	2.85	3.15
15.0			3.15/14.2m	3.15	3.55	3.85			2.70/14.2m	2.75	3.15	3.45			1.85/14.2m	1.95	2.45	2.70
16.0				2.70	3.10	3.35				2.30	2.75	3.00				1.55	2.05	2.35
17.0				2.30	2.75	2.95				1.90	2.40	2.65				1.25	1.70	2.05
18.0				1.90	2.40	2.60				1.55	2.05	2.35				0.95	1.40	1.75
19.0				1.60/18.8m	2.10	2.35				1.25/18.8m	1.75	2.05				0.70/18.8m	1.15	1.50
20.0					1.80	2.10					1.45	1.80					0.90	1.25
22.0					1.30	1.60					1.00	1.35					0.55	0.85
24.0					1.00/23.5m	1.25					0.75/23.5m	0.95						0.55
26.0						0.95						0.65						
28.0						0.70												
30.0						0.70/28.2m												
最小ブーム角度	0°	0°	0°	0°	0°	0°	0°	0°	0°	0°	0°	23°	0°	0°	0°	0°	22°	32°

アウトリガ張出幅 ブーム長さ (m) 作業半径 (m)	アウトリガ中間(3.8m)張出/側方						アウトリガ最小(X型2.98m)張出/側方						アウトリガ最小(H型2.12m)張出/側方					
	7.35	12.00	16.66	21.31	25.97	30.62	7.35	12.00	16.66	21.31	25.97	30.62	7.35	12.00	16.66	21.31	25.97	30.62
2.5	25.00	20.30					25.00						13.15	12.85				
3.0	25.00	20.30	19.00	14.45			22.10	20.30	19.00	14.45			13.15	12.85	12.00	10.30		
3.5	25.00	20.30	19.00	14.45			15.95	15.35	15.60	14.45	10.45		9.90	9.65	9.80	10.30		
4.0	19.10	18.55	18.80	14.45	10.45		12.20	11.75	11.95	12.50	10.45		7.75	7.50	7.70	8.15	8.50	
4.5	14.85	14.45	14.65	13.85	10.45		9.70	9.35	9.55	10.00	10.45		6.20	6.00	6.20	6.60	6.95	
5.0	11.50/4.9m	11.65	11.85	12.35	10.45	7.00	8.05/4.9m	7.60	7.80	8.25	8.75	7.00	5.05/4.9m	4.90	5.05	5.45	5.80	5.90
5.5		9.60	9.80	10.30	10.45	7.00		6.35	6.50	6.90	7.40	7.00		4.05	4.20	4.55	4.90	5.05
6.0		8.10	8.25	8.75	9.25	7.00		5.30	5.50	5.90	6.35	6.65		3.35	3.50	3.85	4.20	4.35
6.5		6.90	7.05	7.50	8.00	7.00		4.50	4.65	5.05	5.50	5.80		2.85	2.90	3.30	3.60	3.75
7.0		5.90	6.10	6.55	7.00	7.00		3.85	4.00	4.40	4.80	5.10		2.25	2.45	2.80	3.15	3.30
7.5		5.10	5.30	5.70	6.20	6.50		3.30	3.45	3.80	4.25	4.50		1.80	2.00	2.45	2.75	2.90
8.0		4.45	4.65	5.05	5.50	5.80		2.80	3.00	3.35	3.75	4.00		1.35	1.60	2.05	2.40	2.55
8.5		3.85	4.10	4.45	4.90	5.20		2.40	2.65	2.95	3.30	3.60		1.00	1.25	1.65	2.15	2.25
9.0		3.35	3.60	4.00	4.40	4.70		2.00	2.25	2.60	2.95	3.25		0.70	0.90	1.35	1.85	2.00
9.5		2.85	3.20	3.55	3.95	4.25		1.55	1.90	2.30	2.65	2.90			0.65	1.05	1.55	1.80
10.0			2.80	3.20	3.60	3.90			1.55	2.00	2.35	2.60				0.85	1.30	1.60
11.0			2.10	2.55	2.95	3.25			1.00	1.45	1.95	2.15					0.90	1.20
12.0			1.50	1.95	2.45	2.70			0.55	1.00	1.50	1.75					0.55	0.85
13.0			1.05	1.50	1.95	2.30				0.60	1.10	1.40						0.55
14.0			0.65	1.10	1.55	1.90					0.75	1.10						
15.0			0.55/14.2m	0.75	1.20	1.55					0.50	0.80						
16.0					0.90	1.25						0.60						
17.0					0.65	1.00												
18.0						0.75												
19.0						0.55												
20.0																		
最小ブーム角度	0°	0°	0°	37°	44°	47°	0°	0°	33°	46°	50°	55°	0°	22°	47°	57°	58°	62°

■定格総荷重 (単位：t)

●主ブーム/アウトリガ不使用時

作業条件	定置ぶり								走行ぶり(2km/h以下)							
	全周				前方				全周				前方			
作業領域 ブーム長さ (m)	7.35	12.00	16.66	21.31	7.35	12.00	16.66	21.31	7.35	12.00	16.66	21.31	7.35	12.00	16.66	21.31
3.0	7.65	7.50	7.30	4.50	14.00	14.00	9.00	6.50	7.65	6.40	5.10	3.20	13.80	10.50	7.50	5.50
3.5	6.05	5.85	5.75	4.50	14.00	14.00	9.00	6.50	6.05	5.85	5.10	3.20	12.25	10.50	7.50	5.50
4.0	4.80	4.60	4.55	4.50	12.60	12.60	9.00	6.50	4.80	4.60	4.40	3.20	10.90	10.50	7.50	5.50
4.5	3.80	3.60	3.50	3.90	11.10	11.10	9.00	6.50	3.80	3.60	3.50	3.20	9.75	9.25	7.50	5.50
5.0	2.85/4.9m	2.85	2.80	3.35	10.05/4.9m	9.75	9.00	6.50	2.85/4.9m	2.85	2.80	3.20	8.75/4.9m	8.05	7.50	5.50
5.5		2.30	2.25	2.80		8.40	7.75	6.50		2.30	2.25	2.80		6.90	6.65	5.50
6.0		1.95	1.85	2.30		7.10	6.75	6.05		1.95	1.85	2.30		5.80	5.90	5.50
6.5		1.60	1.55	1.95		6.00	5.90	5.55		1.60	1.55	1.95		4.95	5.05	5.05
7.0		1.20	1.20	1.60		5.10	5.00	5.05		1.20	1.20	1.60		4.25	4.35	4.55
8.0		0.55	0.65	1.00		3.70	3.70	4.05		0.55	0.65	1.00		3.20	3.35	3.60
9.0				0.60		2.70	2.80	3.20				0.60		2.45	2.60	2.85
10.0				0.40/9.5m		2.15/9.5m	2.10	2.50				0.40/9.5m		2.05/9.5m	2.05	2.30
11.0							1.50	1.95							1.50	1.85
12.0							1.05	1.50							1.05	1.50
13.0							0.70	1.10							0.70	1.10
14.0								0.80								0.80
15.0								0.55								0.55
最小ブーム角度	0°	34°	54°	58°	0°	0°	25°	37°	0°	34°	54°	58°	0°	0°	25°	37°

■注意事項

●定格総荷重について

- 定格総荷重は、水平堅土上において機体を水平に設置した状態で転倒荷重の78%を超えない値に基づくものであり、かつ移動式クレーン構造規格第14条における前方安定度も満足する値で、フックおよび玉掛けワイヤ等の質量を含んでいます。□の部分は機械の強度によって定められ、他は機械の安定によって定められています。定格総荷重をつる場合にも風の影響、地盤の状態、作業速度、その他安全に有害な状況がある時は、オペレータは荷重の軽減、作業速度を遅くするなど状況に応じた判断をする責任があります。
- 定格総荷重において空欄となっている部分では、作業を行うことはできません。また、ブームを最小角度以下に倒しますと、無負荷で転倒する恐れもありますので、十分注意してください。
- ブームの長さが、規定の長さを超える場合には、規定の長さまたは1段上のブームの長さのいずれか、小さい方の定格総荷重で作業を行ってください。
- 補助シーブの定格総荷重は、主ブームの定格総荷重から25tフックの質量(200kg)を差し引いた値と等しく、かつ限度を4,000kgとします。
- 作業半径とは、旋回中心よりつり上げ荷重の重心までの水平距離を意味します。
- 作業半径は、ブームのたわみを含んだ実際の値に基づいていますので、必ず作業半径を基準として作業を行ってください。
- フックの種類と質量は下表の通りです。

フックの種類	25tフック	4.0tフック
フック質量	200kg	70kg

- フックの最小巻掛本数は、ワイヤロープ1本当たり4,000kgを超えない範囲で決定しますが、各ブーム長さに対する標準巻掛本数は下記の通りです。

ブーム長さ	7.35m	12.00m	16.66m	21.31m	25.97m	30.62m	補助シーブ
フックの種類	25tフック						4.0t
フック質量	200kg						70kg
巻掛本数	7	6	6	4	4	4	1

●アウトリガ不使用時について

- 定格総荷重は、水平堅土上においてタイヤの空気圧が規定圧(900kPa[9.00kg/cm²])で、かつ、サスペンションシリンダを最も縮小にした場合に本機の保証できる最大荷重を示しており、フックおよび玉掛けワイヤ等の質量を含んでいます。□の部分は機械の強度によって定められ、他は機械の安定によって定められています。
- 前方性能と側方性能とで定格総荷重が異なります。前方領域から側方領域へ旋回する場合には、過荷重になる恐れがありますので十分注意してください。

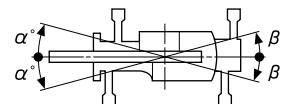


オンタイヤ領域α°	定置ぶり	走行ぶり
	1°	1°

- ジブ作業は、行わないでください。
- 定置ぶり作業は、パーキングブレーキを効かせた状態で行ってください。
- 走行ぶりは、ハイ/ロー切換えスイッチをローレンジに行ってください。
- 走行ぶりは、荷が振れないように地面近くに保持し、2km/h以下で行ってください。特にコーナリング、急発進、急制動に注意してください。
- 走行ぶり中には、クレーン作業は行わないでください。

●アウトリガ使用時について

- アウトリガ最大張出幅は6.3m、中間張出幅は5.9m、5.1mおよび3.8mです。また、最小張出幅はH型の場合2.12m、X型の場合2.98mです。
 - アウトリガ張出状態によって、側方域でのつり上げ性能は異なります。左右前後で張出幅が異なる場合は、右側領域では右側前後で張出幅が少ない方、左側領域では左側前後で張出幅が少ない方の定格総荷重で作業を行ってください。前方、後方領域でのつり上げ性能は、アウトリガ最大張出の定格総荷重で作業を行ってください。
- ただし、過負荷防止装置が側方領域で表示する定格総荷重は、アウトリガ最大張出幅以外では計算により、前方、後方から側方領域へ連続的に変化するようにしています。



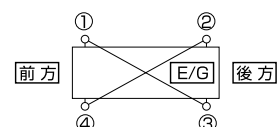
●H型アウトリガ

アウトリガ張出幅状態	中間張出(5.9m)	中間張出(5.1m)	中間張出(3.8m)	最小張出(2.12m)
前方領域 α°	31°	27°	19°	7°
後方領域 β°	31°	27°	19°	7°

●X型アウトリガ

アウトリガ張出幅状態	中間張出(5.9m)	中間張出(5.1m)	中間張出(3.8m)	最小張出(2.98m)
前方領域 α°	31°	27°	19°	14°
後方領域 β°	31°	27°	19°	14°

- ジブ作業においては、ブーム角度を基準として行ってください。なお、作業半径はブーム長さ30.62mにジブを装着した場合の参考値を示しています。
- ジブ作業を行う場合は、ジブの定格総荷重より4.0tボールフックおよび玉掛けワイヤ等の質量を差し引いてください。
- ジブを張出したままブーム作業を行う場合は、主ブームの定格総荷重からつり具等の質量のほかにも、1段ジブ、2段ジブ、3段ジブ張出時ともに1,200kgを差し引いてください。
- ジブを張出した状態で補助シーブを使用しないでください。
- 操作ミスなどによるつり荷の落下を防ぐため、クレーン作業では自由降下作業は行わないでください。
- 斜め方向(アウトリガ方向)でのつり上げ作業で、条件によってつり荷と対角側のアウトリガフロートが浮く場合があります。これはキャリアフレームの振れ剛性やタワミ等によるものであり、安定度を失ったものではありません。本機は定格総荷重内の作業においては、水平堅土上において機体を水平に設置した状態で安定度は確保されています。斜め方向(アウトリガ方向)とは、①～④の方向です。



■定格総荷重 (単位：t)

●ジブ(マニュアルジブの最小オフセット角度は5°になります)

アウトリガ最大(6.3m)張出/全周

アウトリガ最大(6.3m)張出/全周																					
5.8mジブ						8.9mジブ						12.0mジブ									
ジブ ブーム 角度	3~5°		25°		45°		ジブ ブーム 角度	3~5°		25°		45°		ジブ ブーム 角度	3~5°		25°		45°		
	作業半径 (m)	定格 総荷重	作業半径 (m)	定格 総荷重	作業半径 (m)	定格 総荷重		作業半径 (m)	定格 総荷重	作業半径 (m)	定格 総荷重	作業半径 (m)	定格 総荷重		作業半径 (m)	定格 総荷重	作業半径 (m)	定格 総荷重	作業半径 (m)	定格 総荷重	
82.0	5.1	4.00	6.9	3.10	8.4	2.13	82.0	5.8	2.30	8.7	2.10	11.0	1.40	82.0	7.1	2.00	10.7	1.25	13.6	1.00	
80.0	6.5	4.00	8.3	3.10	9.6	2.13	80.0	7.2	2.30	10.1	2.10	12.3	1.40	80.0	8.5	2.00	12.1	1.25	14.9	1.00	
75.0	9.7	4.00	11.4	3.10	12.6	2.04	75.0	10.8	2.30	13.4	1.82	15.3	1.35	75.0	12.0	2.00	15.6	1.18	18.1	1.00	
73.5	10.6	4.00	12.3	2.95	13.5	2.01	73.5	11.8	2.30	14.3	1.74	16.2	1.33	73.5	13.1	1.87	16.6	1.15	19.0	1.00	
71.0	12.0	3.80	13.7	2.73	14.8	1.98	71.0	13.4	2.30	15.9	1.62	17.6	1.30	72.0	14.1	1.75	17.5	1.12	19.9	0.97	
70.0	12.6	3.63	14.2	2.65	15.3	1.97	70.0	14.0	2.30	16.5	1.57	18.2	1.28	71.0	14.8	1.70	18.2	1.10	20.5	0.95	
69.0	13.2	3.48	14.8	2.57	15.9	1.96	69.0	14.6	2.28	17.1	1.53	18.7	1.27	69.0	16.1	1.58	19.4	1.06	21.6	0.91	
65.0	15.5	2.93	17.0	2.29	17.9	1.92	65.0	17.1	1.95	19.4	1.39	20.8	1.20	65.0	18.8	1.40	21.9	1.01	23.8	0.84	
62.0	17.1	2.60	18.5	2.12	19.4	1.86	62.0	18.8	1.76	21.0	1.30	22.4	1.15	60.0	21.9	1.20	24.8	0.94	26.4	0.74	
60.0	18.2	2.29	19.5	2.01	20.3	1.79	60.0	20.0	1.65	22.1	1.25	23.3	1.12	55.0	24.9	1.10	27.5	0.88	28.7	0.64	
56.0	20.2	1.70	21.5	1.56	22.2	1.50	56.0	22.2	1.47	24.2	1.16	25.2	1.06	53.0	26.0	1.03	28.5	0.85	29.6	0.60	
55.0	20.7	1.58	22.0	1.45	22.6	1.40	55.0	22.7	1.37	24.7	1.14	25.6	1.05	52.0	26.6	0.95	29.0	0.84	30.0	0.58	
53.0	21.7	1.36	22.9	1.25	23.4	1.21	53.0	23.8	1.17	25.6	1.05	26.5	1.00	51.0	27.1	0.87	29.4	0.77	30.5	0.56	
52.0	22.2	1.26	23.3	1.16	23.9	1.13	52.0	24.3	1.08	26.1	0.97	26.9	0.93	50.0	27.6	0.80	29.9	0.71	30.9	0.54	
50.0	23.1	1.07	24.2	1.00	24.7	0.97	50.0	25.3	0.92	27.0	0.83	27.7	0.80	48.0	28.7	0.67	30.8	0.60	31.6	0.50	
48.0	24.0	0.91	25.0	0.85	25.4	0.83	48.0	26.3	0.77	27.9	0.70	28.5	0.68	45.0	30.2	0.50	31.9	0.45	32.6	0.44	
45.0	25.3	0.70	26.2	0.65	26.4	0.64	45.0	27.7	0.58	29.1	0.53	29.5	0.52	41.0	32.0	0.32	33.3	0.28			
40.0	27.2	0.41	27.9	0.39			40.0	29.8	0.33	31.0	0.30			40.0	32.5	0.27	33.6	0.25			
37.0	28.3	0.28	28.7	0.26			39.0	30.2	0.29	31.4	0.26										
							38.0	30.6	0.25												
最小ブーム 角度	37°		37°		45°		最小ブーム 角度	38°		39°		45°		最小ブーム 角度	40°		40°		45°		

アウトリガ中間(5.9m)張出/側方

アウトリガ中間(5.9m)張出/側方																					
5.8mジブ						8.9mジブ						12.0mジブ									
ジブ ブーム 角度	3~5°		25°		45°		ジブ ブーム 角度	3~5°		25°		45°		ジブ ブーム 角度	3~5°		25°		45°		
	作業半径 (m)	定格 総荷重	作業半径 (m)	定格 総荷重	作業半径 (m)	定格 総荷重		作業半径 (m)	定格 総荷重	作業半径 (m)	定格 総荷重	作業半径 (m)	定格 総荷重		作業半径 (m)	定格 総荷重	作業半径 (m)	定格 総荷重	作業半径 (m)	定格 総荷重	
82.0	5.1	4.00	6.9	3.10	8.4	2.13	82.0	5.8	2.30	8.7	2.10	11.0	1.40	82.0	7.1	2.00	10.7	1.25	13.6	1.00	
80.0	6.5	4.00	8.3	3.10	9.6	2.13	80.0	7.2	2.30	10.1	2.10	12.3	1.40	80.0	8.5	2.00	12.1	1.25	14.9	1.00	
75.0	9.7	4.00	11.4	3.10	12.6	2.04	75.0	10.8	2.30	13.4	1.82	15.3	1.35	75.0	12.0	2.00	15.6	1.18	18.1	1.00	
73.5	10.6	4.00	12.3	2.95	13.5	2.01	73.5	11.8	2.30	14.3	1.74	16.2	1.33	73.5	13.1	1.87	16.6	1.15	19.0	1.00	
71.0	12.0	3.80	13.7	2.73	14.8	1.98	71.0	13.4	2.30	15.9	1.62	17.6	1.30	72.0	14.1	1.75	17.5	1.12	19.9	0.97	
70.0	12.6	3.63	14.2	2.65	15.3	1.97	70.0	14.0	2.30	16.5	1.57	18.2	1.28	71.0	14.8	1.70	18.2	1.10	20.5	0.95	
69.0	13.2	3.48	14.8	2.57	15.9	1.96	69.0	14.6	2.28	17.1	1.53	18.7	1.27	69.0	16.1	1.58	19.4	1.06	21.6	0.91	
65.0	15.5	2.89	17.0	2.29	17.9	1.92	65.0	17.1	1.95	19.4	1.39	20.8	1.20	65.0	18.8	1.40	21.9	1.01	23.8	0.84	
62.0	17.1	2.34	18.5	2.11	19.4	1.86	62.0	18.8	1.76	21.0	1.30	22.4	1.15	60.0	21.9	1.20	24.8	0.94	26.4	0.74	
60.0	18.2	2.01	19.5	1.81	20.3	1.72	60.0	20.0	1.65	22.1	1.25	23.3	1.12	55.0	24.9	1.01	27.5	0.88	28.7	0.64	
56.0	20.2	1.45	21.5	1.33	22.2	1.27	56.0	22.2	1.25	24.2	1.11	25.2	1.05	53.0	26.0	0.85	28.5	0.74	29.6	0.60	
55.0	20.7	1.34	22.0	1.23	22.6	1.18	55.0	22.7	1.15	24.7	1.02	25.6	0.97	52.0	26.6	0.77	29.0	0.67	30.0	0.58	
53.0	21.7	1.13	22.9	1.04	23.4	1.00	53.0	23.8	0.97	25.6	0.86	26.5	0.82	51.0	27.1	0.70	29.4	0.61	30.5	0.56	
52.0	22.2	1.03	23.3	0.95	23.9	0.92	50.0	24.3	0.73	27.0	0.65	27.7	0.63	50.0	27.6	0.63	29.9	0.56	30.9	0.53	
50.0	23.0	0.86	24.2	0.79	24.7	0.77	48.0	26.3	0.59	27.9	0.53	28.5	0.52	48.0	28.7	0.51	30.8	0.45	31.6	0.44	
48.0	23.9	0.71	25.0	0.65	25.4	0.64	45.0	27.7	0.41	29.1	0.37	29.5	0.37	45.0	30.2	0.35	31.9	0.31	32.6	0.30	
45.0	25.2	0.51	26.2	0.47	26.4	0.46	43.0	28.5	0.31	29.9	0.28			44.0	30.7	0.30	32.3	0.27			
41.0	26.7	0.29	27.7	0.27			42.0	29.0	0.26					43.0	31.1	0.26					
最小ブーム 角度	41°		41°		45°		最小ブーム 角度	42°		43°		45°		最小ブーム 角度	43°		44°		45°		

アウトリガ中間(5.1m)張出/側方

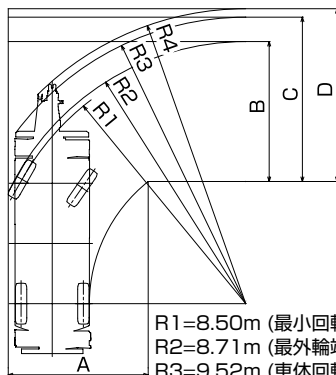
5.8mジブ							8.9mジブ							12.0mジブ						
ジブ 角度 °	3~5°		25°		45°		ジブ 角度 °	3~5°		25°		45°		ジブ 角度 °	3~5°		25°		45°	
	作業半径 (m)	定格 総荷重	作業半径 (m)	定格 総荷重	作業半径 (m)	定格 総荷重		作業半径 (m)	定格 総荷重	作業半径 (m)	定格 総荷重	作業半径 (m)	定格 総荷重		作業半径 (m)	定格 総荷重	作業半径 (m)	定格 総荷重	作業半径 (m)	定格 総荷重
82.0	5.1	4.00	6.9	3.10	8.4	2.13	82.0	5.8	2.30	8.7	2.10	11.0	1.40	82.0	7.1	2.00	10.7	1.25	13.6	1.00
80.0	6.5	4.00	8.3	3.10	9.6	2.13	80.0	7.2	2.30	10.1	2.10	12.3	1.40	80.0	8.5	2.00	12.1	1.25	14.9	1.00
75.0	9.7	4.00	11.4	3.10	12.6	2.04	75.0	10.8	2.30	13.4	1.82	15.3	1.35	75.0	12.0	2.00	15.6	1.18	18.1	1.00
73.5	10.6	4.00	12.3	2.95	13.5	2.01	73.5	11.8	2.30	14.3	1.74	16.2	1.33	73.5	13.1	1.87	16.6	1.15	19.0	1.00
71.0	12.0	3.72	13.7	2.73	14.8	1.98	71.0	13.4	2.30	15.9	1.62	17.6	1.30	72.0	14.1	1.75	17.5	1.12	19.9	0.97
70.0	12.6	3.41	14.2	2.65	15.3	1.97	70.0	14.0	2.30	16.5	1.57	18.2	1.28	71.0	14.8	1.70	18.2	1.10	20.5	0.95
69.0	13.2	3.12	14.8	2.57	15.9	1.96	69.0	14.6	2.28	17.1	1.53	18.7	1.27	69.0	16.1	1.58	19.4	1.06	21.6	0.91
65.0	15.5	2.25	17.0	1.98	17.9	1.84	65.0	17.1	1.95	19.4	1.39	20.8	1.20	65.0	18.8	1.40	21.9	1.01	23.8	0.84
62.0	17.1	1.70	18.5	1.52	19.4	1.42	62.0	18.8	1.47	21.0	1.25	22.4	1.15	60.0	21.9	1.06	24.8	0.89	26.4	0.74
60.0	18.2	1.40	19.5	1.26	20.3	1.19	60.0	20.0	1.21	22.1	1.04	23.3	0.96	55.0	24.9	0.60	27.5	0.51	28.7	0.47
56.0	20.2	0.92	21.5	0.84	22.2	0.80	56.0	22.2	0.78	24.2	0.68	25.2	0.64	53.0	26.0	0.46	28.5	0.38	29.6	0.36
55.0	20.7	0.82	22.0	0.75	22.6	0.71	55.0	22.7	0.69	24.7	0.60	25.6	0.57	52.0	26.6	0.39	29.0	0.33	30.0	0.31
53.0	21.7	0.64	22.9	0.58	23.4	0.56	53.0	23.8	0.53	25.5	0.46	26.5	0.44	51.0	27.1	0.33	29.3	0.27	30.5	0.26
52.0	22.2	0.56	23.3	0.51	23.9	0.49	52.0	24.3	0.46	26.0	0.40	26.9	0.38	50.0	27.6	0.27				
50.0	23.0	0.41	24.2	0.37	24.6	0.36	50.0	25.3	0.32	26.8	0.28	27.6	0.26							
49.0	23.4	0.34	24.6	0.30	24.9	0.29	49.0	25.8	0.26											
48.0	23.9	0.28																		
最小フーム 角度	48°		49°		49°		最小フーム 角度	49°		50°		50°		最小フーム 角度	50°		51°		51°	

アウトリガ中間(3.8m)張出/側方

5.8mジブ							8.9mジブ							12.0mジブ							
ジブ 角度 °	3~5°		25°		45°		ジブ 角度 °	3~5°		25°		45°		ジブ 角度 °	3~5°		25°		45°		
	作業半径 (m)	定格 総荷重	作業半径 (m)	定格 総荷重	作業半径 (m)	定格 総荷重		作業半径 (m)	定格 総荷重	作業半径 (m)	定格 総荷重	作業半径 (m)	定格 総荷重		作業半径 (m)	定格 総荷重	作業半径 (m)	定格 総荷重	作業半径 (m)	定格 総荷重	
82.0	5.1	4.00	6.9	3.10	8.4	2.13	82.0	5.8	2.30	8.7	2.10	11.0	1.40	82.0	7.1	2.00	10.7	1.25	13.6	1.00	
80.0	6.5	4.00	8.3	3.10	9.6	2.13	80.0	7.2	2.30	10.1	2.10	12.3	1.40	80.0	8.5	2.00	12.1	1.25	14.9	1.00	
75.0	9.7	3.71	11.4	3.03	12.6	2.04	75.0	10.8	2.30	13.4	1.82	15.3	1.35	75.0	12.0	2.00	15.6	1.18	18.1	1.00	
73.5	10.6	3.15	12.3	2.62	13.5	2.01	73.5	11.8	2.30	14.3	1.74	16.2	1.33	73.5	13.1	1.87	16.6	1.15	19.0	1.00	
71.0	12.0	2.43	13.7	2.07	14.8	1.87	71.0	13.4	2.11	15.9	1.62	17.6	1.30	72.0	14.1	1.75	17.5	1.12	19.9	0.97	
70.0	12.6	2.19	14.2	1.87	15.3	1.69	70.0	14.0	1.90	16.5	1.53	18.2	1.28	71.0	14.8	1.70	18.2	1.10	20.5	0.95	
69.0	13.2	1.96	14.8	1.67	15.9	1.52	69.0	14.6	1.69	17.1	1.37	18.7	1.20	69.0	16.1	1.48	19.4	1.06	21.5	0.91	
65.0	15.5	1.19	17.0	1.04	17.9	0.96	65.0	17.0	1.02	19.4	0.84	20.6	0.75	65.0	18.8	0.89	21.9	0.71	23.6	0.62	
62.0	17.1	0.78	18.5	0.68	19.4	0.63	62.0	18.6	0.65	21.0	0.54	22.1	0.48	61.0	21.0	0.47	24.1	0.37	25.7	0.32	
60.0	18.2	0.55	19.4	0.47	20.2	0.44	60.0	19.8	0.45	22.1	0.36	22.9	0.33	60.0	21.6	0.38	24.6	0.29	26.2	0.26	
58.0	19.1	0.35	20.4	0.30	21.1	0.27	59.0	20.3	0.36	22.6	0.29			59.0	22.1	0.30					
57.0	19.6	0.26					58.0	20.8	0.27												
最小フーム 角度	57°		58°		58°		最小フーム 角度	58°		59°		60°		最小フーム 角度	59°		60°		60°		

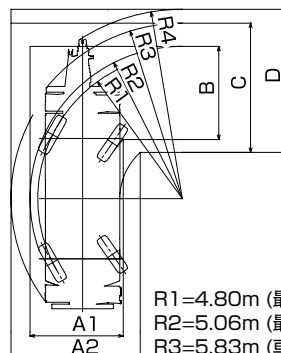
最小直角通路幅

●前2輪ステアリング



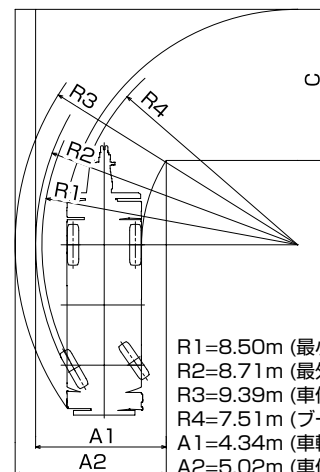
- R1=8.50m (最小回転半径)
- R2=8.71m (最外輪端回転半径)
- R3=9.52m (車体回転半径)
- R4=9.80m (ブーム先端回転半径)
- A=4.65m (入口通路幅)
- B=4.65m (車輪出口通路幅)
- C=5.46m (車体出口通路幅)
- D=5.74m (ブーム先端出口通路幅)

●4輪ステアリング



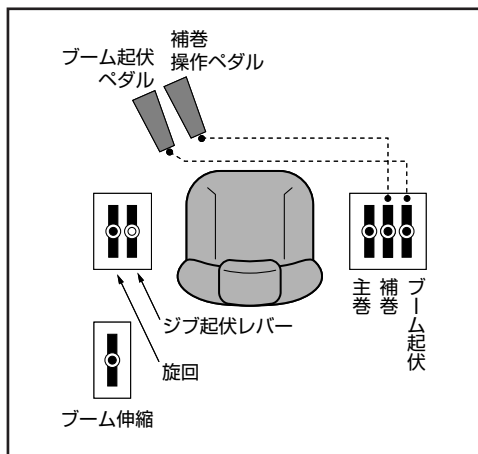
- R1=4.80m (最小回転半径)
- R2=5.06m (最外輪端回転半径)
- R3=5.83m (車体回転半径)
- R4=6.29m (ブーム先端回転半径)
- A1=3.10m (車輪入口通路幅)
- A2=4.30m (車体入口通路幅)
- B=3.10m (車輪出口通路幅)
- C=4.30m (車体出口通路幅)
- D=4.76m (ブーム先端出口通路幅)

●後2輪ステアリング



- R1=8.50m (最小回転半径)
- R2=8.71m (最外輪端回転半径)
- R3=9.39m (車体回転半径)
- R4=7.51m (ブーム先端回転半径)
- A1=4.34m (車輪入口通路幅)
- A2=5.02m (車体入口通路幅)
- B=4.30m (車体出口通路幅)
- C=5.02m (車体出口通路幅)

標準方式(ISO方式)／レバー、ペダル配置図



- レバーは、スプリングリターン式です。スプリングリターン式とは、レバーから手を離すと自動的に中立位置に戻る機構のことです。
- 主巻と補巻のレバー/操作ペダルの位置の交換も可能です。

運転および作業に必要な資格

- 全装備(車検登録質量)で基本通行条件のB条件適合車です。
- 道路の通行には、道路法による通行許可と、道路運送車両法による保安基準の緩和の許可が必要です。
- 道路の走行には、大型特殊自動車運転免許証が必要です。またクレーン作業には、移動式クレーン運転士免許証が必要です。

標準装備

スカイチルトジブ	サンバイザ兼用天井ブラインド
補助シーブ	体重調節機能付きサスペンションシート
25tフック	作業灯
4.0tポールフック	アウトリガコントロール(左側)
主巻・補巻ウインチ(フリーフォールなし)	グリーンガラス
樹脂製アウトリガ敷板	エアコン(デフロスタ付)
工具箱	ランチテーブル
集中給脂装置(旋回ベアリング/キャリヤ/ブーム起伏シリンダ)	灰皿
オイルクーラ	シガーライタ
フットペダル(2本)	フロアマット
タコグラフ	ホット&クールボックス
標準付属工具	ラジオ(AM/FM)
給油工具	立入り禁止ロープ
ウォッシャ付間欠ワイパ(天窓/前窓)	

●実際の作業は取扱説明書に従ってください。

コベルコクレーン株式会社

www.kobelco-cranes.com

東京本社 / 〒141-8626 東京都品川区東五反田2-17-1 ☎03-5789-2130

北海道 ☎011-788-2386 ・ 宮城 ☎0223-24-1482 ・ 東京 ☎03-5789-2125

市川 ☎047-328-4311 ・ 北陸 ☎076-682-6300 ・ 東海 ☎052-603-1205

近畿 ☎06-6414-2103 ・ 中国 ☎082-810-3880 ・ 九州 ☎092-503-3329

■お問い合わせは……