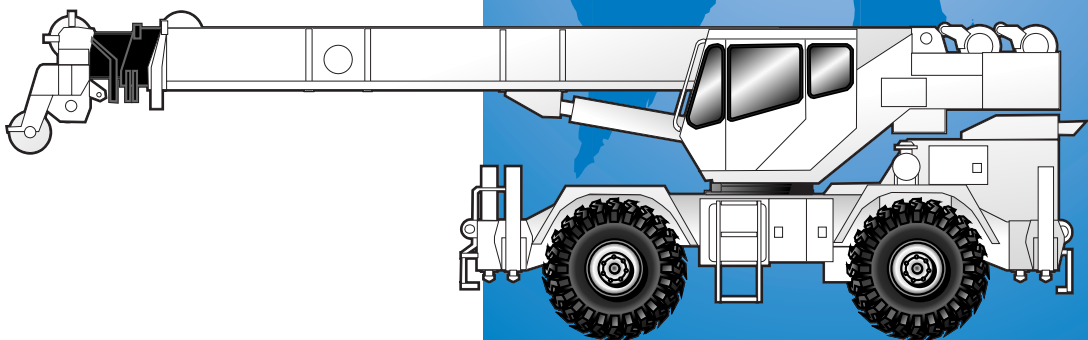




GROVE.
CRANE

RT530DXL



Rough Terrain Crane

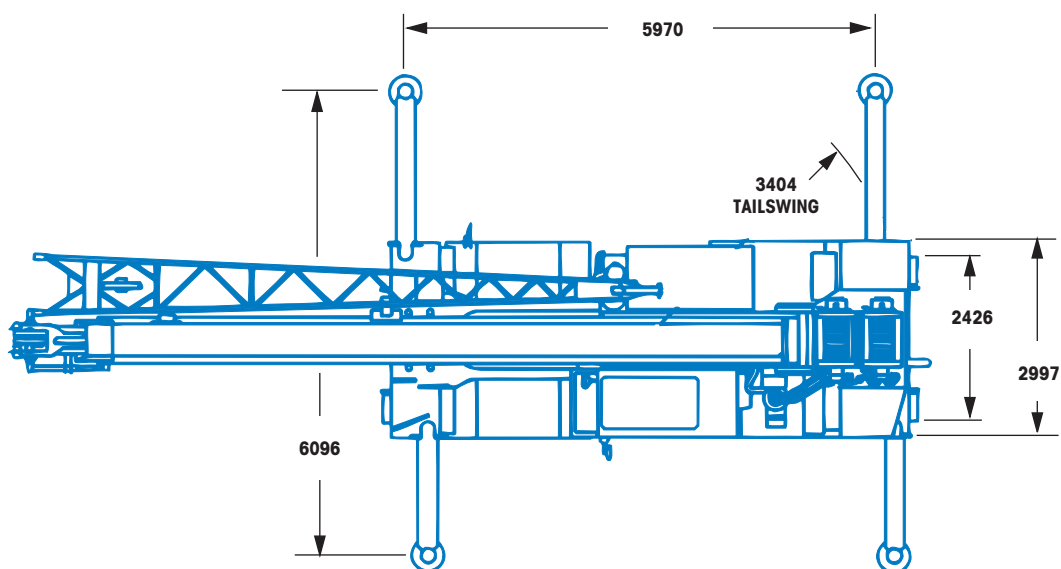
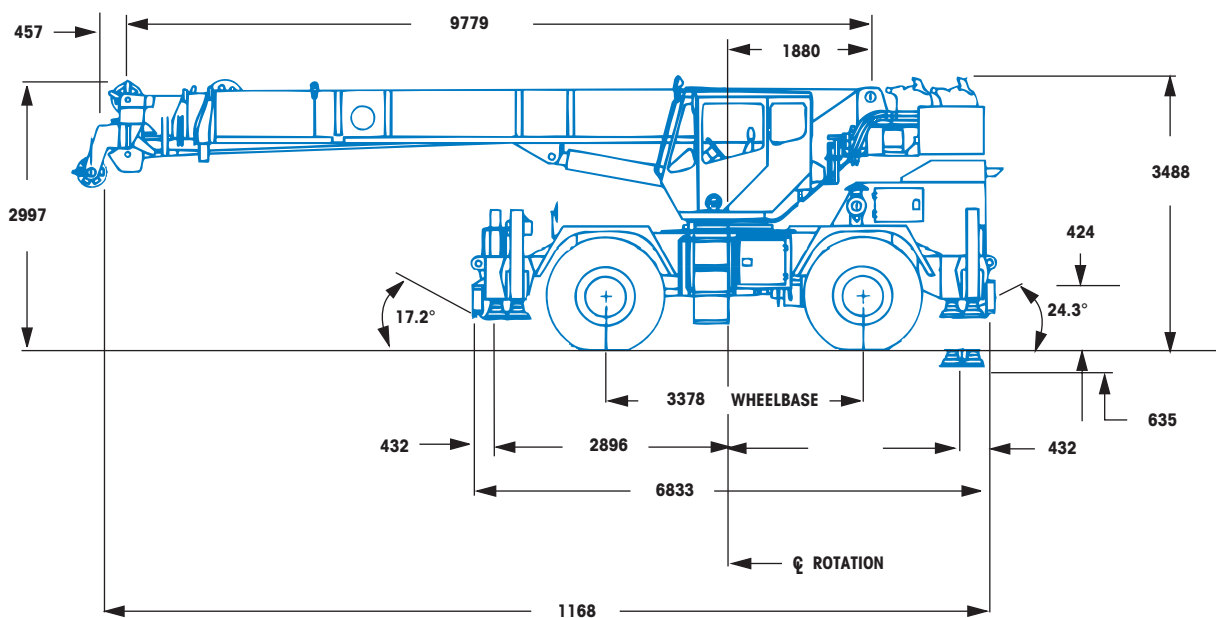
Grue Tout Terrain

Geländekran

Grúa Todo Terreno

METRIC

Dimensions
Abmessungen
Encombrement
Dimensiones



TURNING RADIUS / WENDERADIUS / RAYON DE BRAQUAGE / RADIO DE GIRO: 5512

Working range
Arbeitsbereiche
Portée flèche
Gama de trabajo



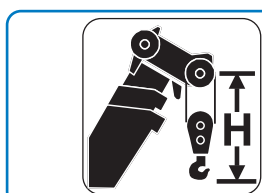
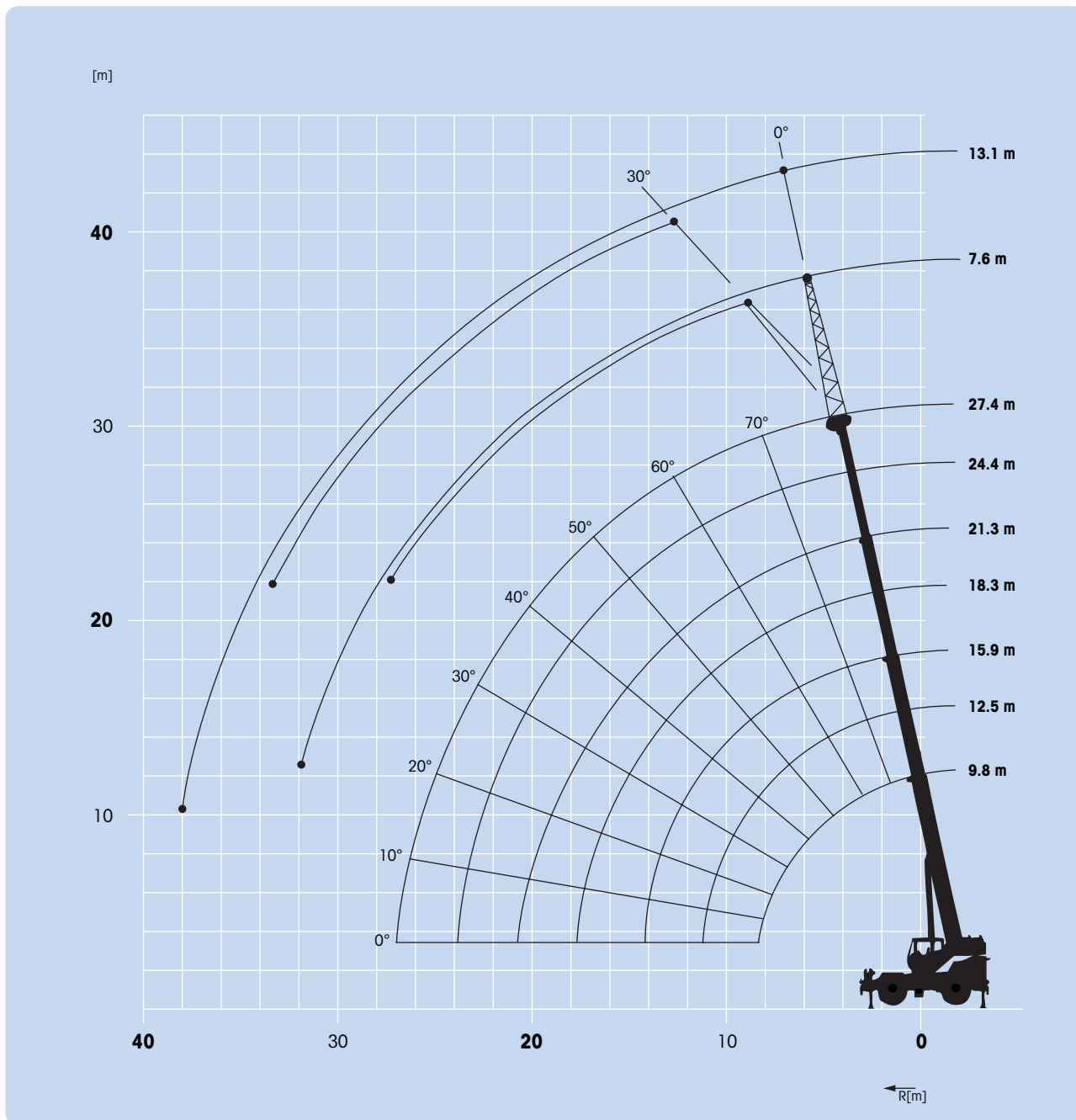
9.8 – 27.4 m



7.6 – 13.1 m



360°



Hook block • Unterflasche • Crochet-moufle • Gancho (t)	H (mm)
30	2438
13.6	1367
4.5 H/B	914
—	—

Weights/Working speeds
Gewichte/Geschwindigkeiten
Poids/Vitesses
Pesos/Velocidades de trabajo



Axle Achse Essieu Eje	1	2	Total weight Gesamtgewicht Poids total Peso total
†	13.0	14.8	27.8 *

* incl. 7.6 m Swingaway, incl. 7.6 m Klappspitze, incl. extension treillis 7.6 m, incl. plumín de 7.6 m



Lifting Capacity Traglast Force de levage Capacidad de elevación	Sheaves Rollen Pulies Poleas	Parts of line Stränge Brins Ramales de cable	Weight Gewicht Poids Peso
30 †	4	2 - 8	272 kg
13.6 †	2	2 - 5	172 kg
4.5 †	H/B	1	68 kg



+



	1	2	3	4	5	6	7	8	R1	R2	R3	R4	
km/h	4.2	5.8	8.0	11.3	15.4	21.7	29.6	39	4.2	5.8	8.0	11.3	74%
	20.5 R25												



+



	Infinitely variable stufenlos progressivement variable Infinitamente variable	Rope Seil Câble Cable	Max. permissible line pull Maximal zulässige Seilzugkraft Effort maximum autorisé sur brin simple Potencia máxima admisible por ramal
	0 - 137 m/min single line für einfachen Strang au brin simple ramal simple	16 mm/137 m	4118 kg
	0 - 137 m/min single line für einfachen Strang au brin simple ramal simple	16 mm/137 m	4118 kg
	0 - 3.0 min ⁻¹		
	20° to + 70° approx. 27 s ca. 27 s env. 27 s aproximadamente 27 s		
	9.8 m to 27.4 m approx. 70 s ca. 70 s env. 70 s aproximadamente 70 s		

Superstructure specification

Boom

9.8 m to 27.4 m four section full power boom.
Maximum tip height 30.1 m.

Swingaway

7.6 m fixed non-offsettable lattice swingaway.
Maximum tip height 37.5 m.

Boom elevation

1 cylinder with safety valve, boom angle from -1° to 78°.

Load moment and anti-two block system

Load moment and anti-two block system with audio-visual warning and control lever lock-out. These systems provide electronic display of boom angle, length, radius, tip height, relative load moment, maximum permissible load, load indication and warning of impending two block condition.

Cab

Galvanealed steel, acoustically treated, opening skylight with electric wiper, deluxe seat with armrest-integrated crane controls, engine dependent hot water heater. Ergonomically arranged instrumentation and crane operating controls. Drive/steer controls.

Slewing

360° continuous rotation, planetary glide swing with foot applied brake. Spring applied hydraulically released parking brake and plunger type, 1 position mechanical house lock and 360° mechanical slew lock operated from cab.

Counterweight

3,860 kg integral with superstructure, plus removable slab in place of *auxiliary hoist.

Hydraulic system

5 main gear pumps combined capacity 652 l/min. Return line filter with by-pass protection. Pump disconnect with engine jogging switch. Remote mounted thermostatically controlled oil cooler and system pressure test panel. Tank capacity: 454 l.

Control system

Stepless control of all crane movements using single axis hydraulic pilot control levers with automatic reset to zero.

Hoist

Vane motor with planetary gear and automatic spring applied multi-disc brake. Grooved drum, hoist drum cable followers and electronic rotation indicator.

*Optional equipment

7.6 m lattice swingaway (offsets 0°, 30°).
7.6 - 13.1 m telescopic lattice swingaway (offsets 0°, 30°).
Auxiliary boom nose.
Auxiliary hoist.
Hoist 3rd wrap indicators.
High Speed Glide System.
Remote grease system for turntable.
Air conditioning.
Dual axis joystick control levers.
LMI light bar (internal or external).

Carrier specification

Carrier frame

Special 2-axle carrier, all-welded torsion-resistant box type construction in high strength steel. Integral towing and tie down lugs. Built-in hookblock and headache ball stowage.

Outriggers

4 hydraulically telescoping beams with 'inverted' jacks and 419 mm square outrigger pads. Independent horizontal and vertical movement control from the crane operator's cab. Three position setting. Sight level gauge. Maximum outrigger pad load: 23,315 kg.

Engine

Cummins 6BT5.9L, 6 cylinder water cooled, turbocharged diesel. 108 kW (145 bhp) at 2200 rpm. Max. torque: 542 Nm at 1600 rpm. Fuel tank capacity: 227 l. Engine emission: EUROMOT / EPA / CARB (non road).

Transmission

Funk powershift DF 150, 8 forward and 4 reverse speeds.

Drive/Steer

4 x 4 x 4

Axles

2 axles driven and steered. Rear axle disconnect for 4 x 2 travel.

Suspension

Front axle rigid mounted to frame. Rear axle pivot mounted. Automatic oscillation lockouts permit oscillation only with boom centred over front.

Tyres

4 tyres, 20.5 R25 Michelin radials.

Steering

Front, full hydraulic steering wheel controlled. Separate steering of the rear axle for rear, crab and coordinated steering. Automatic steering reversal.

Brakes

Service brake: hydraulic dual circuit, acting on all wheels. Parking brake: spring-applied, hydraulically released transmission mounted.

Electrical system

24 V (Two 12 V maintenance free batteries).

*Optional equipment.

Automatic steering control (front and rear coordinated).
Caterpillar 3116 DIT diesel engine, 6 cylinders 108 kW (145 bhp) at 2200 rpm. Max. torque: 599 Nm at 1450 rpm.
Engine block heater.
Cross axle differential locks.
Front mounted tow winch.
Emergency steer pump.
Aluminium decking.

*Further optional equipment upon request

Technische Daten: Kranoberwagen

Teleskopausleger

9,8 m bis 27,4 m vollhydraulisch teleskopierbarer 4-Stufen-Ausleger.
Maximale Rollenhöhe 30,1 m.

Klappspitze

7,6 m starre, nicht abwinkelbare Gitterklappspitze.
Maximale Rollenhöhe 37,5 m.

Wippwerk

1 Hubzylinder mit Sicherheitsventil, Auslegerwinkel -1° bis 78° .

Lastmomentbegrenzer und Hubendabschaltesystem

Lastmomentbegrenzer und Hubendabschaltesystem mit audio-visueller Warneinrichtung und Bedienebelabschaltung. Diese Systeme bieten eine elektronische Anzeige von Auslegerwinkel, Auslegerlänge, Ausladung, Rollenhöhe, relative Last, maximal zulässige Last, tatsächliche Last sowie eine Hubende-Warneinrichtung.

Kabine

Verzinkte, schallgedämmte Stahlkabine, aufklappbares Dachfenster mit elektrischem Scheibenwischer, Komfortsitz mit in die Armlehnen integrierten Bedienebeln, motorabhängige Heisswasserheizung. Ergonomisch angeordnete Bedienelemente und Kranbedienebel. Fahr- und Lenkbedienung.

Drehwerk

360° rundum kontinuierlich schwenkbar, Planetenschwenkwerk mit Fusspedalschwenkbremse. Hydraulisch lösbare Federspeicher-Feststellbremse und mechanische, in 1 Stellung verriegelbare Bolzenverriegelung sowie von der Kabine aus bedienbare mechanische 360°-Schwenkwerkverriegelung.

Gegengewicht

3860 Kg im Oberwagen integriert sowie ein abnehmbares Gewicht anstelle der *wahlweisen Hilfswinde.

Hydrauliksystem

5 Hauptzahnradpumpen mit einer Gesamtfördermenge von 652 l/Min. Filter mit Vollstrom-Überströmventil im Rücklauf. Pumpenabschaltung mit Kurbelwellendrehshalter. Abgesetzt montierter, thermostatisch geregelter Ölkühler und Druckkontrollanschlüsse. Tank Fassungsvermögen: 454 l.

Steuerung

Stufenlose Bedienung aller Kranbewegungen mittels hydraulischer Einachs-Bedienebel mit automatischer Rückführung in die Nullstellung.

Hubwerk

Lamellenmotor mit Planetengetriebe und automatischer Federspeicher-Lamellenbremse. Gerillte Seiltrommel, Windenseilführung und elektronische Umdrehungsanzeige.

* Zusatzausüstung

7,6 m Gitterklappspitze (abwinkelbar 0° , 30°).
7,6 - 13,1 m Tele-Gitterklappspitze (abwinkelbar 0° , 30°).
Hilfsrollenkopf.
Hilfswinde.
Windenseil 3-Lagen-Anzeige.
Auslegerdämpfungssystem.
Abgesetztes Schmiersystem für das Drehgestell.
Klimaanlage.
Zweiachs-Bedienebel.
LMB (Lastmomentbegrenzer) Leuchtbalkenanzeige (innen oder außen).

Technische Daten: Kranunterwagen

Rahmen

2-Achsen-Spezial-Unterwagenrahmen, vollverschweißte, verwindungsfeste Kastenprofil-Konstruktion aus hochfestem Stahl. Integrierte Schlepp- und Verstauesen. Eingebaute Verstauvorrichtung für Hakenflasche und Kugelhaken.

Abstützung

4 hydraulisch teleskopierbare Abstützbalken mit innengeführten Stützzyllindern und 419 mm quadratischen Abstütztellern. Unabhängige Bedienung der horizontalen und vertikalen Bewegungen von der Krankabine aus. Teil-Auslage in 3 Stellungen verbolzbar. Nivellierlibelle. Maximale Stütztellerlast: 23315 Kg.

Motor

Cummins 6BT5.9L, wassergekühlter 6-Zylinder-Turbodieselmotor. 108 KW (145 PS) bei 2200 U/Min. Max. Drehmoment: 542 Nm bei 1600 U/Min. Fassungsvermögen Treibstofftank: 227 l. Abgasemission: EUROMOT / EPA / CARB (nicht Strasse).

Getriebe

Funk Powershiftautomatikgetriebe DF 150, 8 Vorwärtsgänge und 4 Rückwärtsgänge.

Antrieb/Lenkung

4 x 4 x 4

Achsen

Zwei Achsen angetrieben und lenkbar. Hinterachse für 4 x 2 Fahrt abschaltbar.

Federung

Vorderachse starr am Unterwagenrahmen montiert. Hinterachse als Pendelachse montiert. Die automatische Federungsverriegelung entriegelt die Federung nur dann, wenn der Ausleger nach vorn eingemittelt ist.

Bereifung

4 Reifen, 20.5 R25 Michelin Radialreifen.

Lenkung

Vorn vollhydraulische Lenkung mittels Lenkrad. Separate Lenkung der Hinterachse für hintere Lenkung, Hundegang oder koordinierte Lenkung. Automatische Lenkumkehr.

Bremsen

Betriebsbremse: Zweikreis-Hydraulik-Bremssystem, auf alle Räder wirkend.
Feststellbremse: Hydraulisch lösbare Federspeicher-Feststellbremse am Getriebe montiert.

Elektrische Anlage

24 V (Zwei 12 V wartungsfreie Batterien).

* Zusatzausüstung

Automatische Lenksteuerung (vorn und hinten koordiniert).
Caterpillar 3116 DIT Dieselmotor, 6-Zylinder 108 KW (145 PS) bei 2200 U/Min. Max. Drehmoment: 599 Nm bei 1450 U/Min.
Motorblock-Heizung.
Querdifferentialsperren.
Frontmontierte Schleppwinde.
Notlenkpumpe.
Aluminiumdeck.

*Weitere Zusatzausrüstungen auf Anfrage

Caractéristiques de la superstructure

Flèche

Flèche quatre éléments de 9,8 m à 27,4 m à télescopage hydraulique. Hauteur max. de tête de flèche 30,1 m.

Extension treillis

Extension treillis fixe, à repliement latéral de 7,6 m. Hauteur max. de tête de flèche 37,5 m.

Relevage

1 vérin avec clapet anti-retour, angle de flèche de -1° à $+78^\circ$.

Contrôleur d'état de charge et dispositif de fin de course haute

Contrôleur d'état de charge et dispositif de fin de course haute avec alarme sonore et visuelle et dispositif de coupure des mouvements. Ces dispositifs électroniques affichent les indications d'angle et de longueur de flèche, de portée, de hauteur de tête de flèche, de moment relatif, de charge maximum admissible, de charge levée et d'approche de bloc à bloc.

Cabine

Cabine en tôle galvanisée, insonorisée, avec baie de toit ouvrante et essuie glace électrique, siège capitonné avec commandes de grue montées sur les accoudoirs, chauffage à eau chaude alimenté par le moteur thermique. Instrumentation et commandes de grue disposées suivant études ergonomiques. Commandes de conduite pour le déplacement et la direction du porteur.

Orientation

Orientation continue sur 360° avec réducteur à planétaires « glide swing » et frein au pied. Frein d'immobilisation à serrage par ressorts et desserrage hydraulique. Axe de verrouillage d'orientation en position route et dispositif de verrouillage mécanique 360° commandés depuis la cabine.

Contrepoids

Contrepoids fixe intégré au châssis de superstructure plus plaque amovible en lieu de treuil auxiliaire, soit 3.860 kg.

Circuit hydraulique

5 pompes principales à engrenages ayant un débit total de 652 l/min. Filtration sur circuit retour avec by-pass. Débrayage de pompe et commande de rotation du moteur. Refroidisseur d'huile hydraulique à commande thermostatique monté à distance et panneau de prises de pressions centralisées. Capacité du réservoir : 454 l.

Commandes de grue

Commandes progressives par leviers simple axe et retour au neutre automatique.

Treuil

Moteur à palettes avec réducteur à planétaires et frein automatique à serrage par ressorts et desserrage automatique. Tambour de treuil rainuré, rouleau presse câble et indicateur électronique de rotation du tambour.

*Equipements optionnels

Extension treillis de 7,6 m (inclinable à 0° , 30°).

Extension treillis télescopique de 7,6 à 13,1 m (inclinable à 0° , 30°).

Tête de flèche auxiliaire.

Treuil auxiliaire.

Contacteur de fin de course basse.

Amortisseur sur vérin de relevage pour déplacements en position route.

Système de graissage à distance pour tourelle.

Climatisation.

Manipulateurs de commande « en croix ».

Barre de répétition d'affichage de moment C.E.C.

Caractéristiques du porteur

Châssis porteur

Châssis caissonné, mécanosoudé, spécifique, 2 essieux, en tôles d'acier à haute limite élastique, avec oreilles de remorquage et d'arrimage intégrées. Rangement incorporé pour moufle et crochet simple lesté.

Calage

4 poutres à télescopage hydraulique avec vérins verticaux en position « inversée » et semelles d'appui carrées de 419 mm de côté. Commande indépendante des mouvements de sortie de poutres et de vérins depuis le poste de pilotage. Trois configurations de calage sont autorisées, 0 - 50 et 100%. Niveau à bulle. Charge maximum sur les appuis: 23.315 kg.

Moteur

Moteur Diesel Cummins 6BT5.9L, 6 cylindres, à refroidissement liquide et dispositifs de suralimentation. 108 kW (145 CV) à 2200 tr/min.

Couple max.: 542 Nm à 1600 tr/min. Capacité du réservoir de carburant : 227 l.

Emissions de gaz polluants: EUROMOT / EPA CARB (normes chantier).

Boîte de vitesses

Boîte de vitesses hydrostatique Funk DF 150, 8 rapports de marche avant et 4 rapports de marche arrière.

Direction/Déplacement

4 x 4 x 4

Ponts

2 ponts moto-directeurs. Pont arrière débrayable pour déplacements sur route.

Suspension

Pont avant rigide fixé au châssis. Pont arrière articulé. Le dispositif automatique de verrouillage d'articulation libère la suspension lorsque la flèche est centrée sur l'avant.

Pneumatiques

4 pneumatiques 20.5 R25 Michelin radiaux.

Direction

Direction avant hydraulique commandée par volant. Direction indépendante pour les roues arrière donnant les configurations : direction arrière, marche en crabe et direction coordonnée. Inversion de direction automatique.

Freins

Frein de service: double circuit hydraulique agissant sur toutes les roues. Frein de stationnement: à serrage par ressorts et desserrage hydraulique agissant sur la transmission.

Circuit électrique

12 V (Deux batteries 12 V sans entretien).

*Equipements optionnels

Commande automatique de la direction (avant et arrière coordonnés). Barre d'éclairage LMI (interne ou externe).

Moteur Diesel Caterpillar 3116 DITA, 6 cylindres 108 kW (145 bhp) à 2200 tr/min. Couple maxi 599 Nm à 1450 tr/min.

Réchauffage du bloc-moteur.

Blocage de différentiels inter roues.

Treuil de halage monté à l'avant.

Pompe de direction de secours.

Platelage en aluminium.

*Autres équipements optionnels sur demande

Especificación de la Superestructura

Pluma

De 9,8 m. hasta 27,4 m. en 4 tramos de telescopaje totalmente hidráulico. Altura máxima en punta 30,1 m.

Plumín

De 7,6 m. fijo de celosía, no angulable, plegable en un lateral de la pluma. Altura máxima en punta 37,5 m.

Elevación de pluma

Un cilindro con valvula de seguridad. Angulo de pluma desde -1° hasta 78°.

Sistema Indicador del Momento de Carga y de Final de Carrera del Gancho

Indicador del momento de carga y de final de carrera del gancho con alarma audiovisual y bloqueo automático de las palancas de control. Estos sistemas proporcionan información en la pantalla del ángulo de pluma, longitud, radios altura, momento de carga relativo, carga máxima permitida, indicador de carga y alarma de final de carrera del gancho.

Cabina

De acero galvanizado, tratada acústicamente, ventana superior abatible con limpia-parabrisas eléctrico, asiento de lujo con controles de operación de la grúa e instrumentación ergonómicamente situadas, calefacción por agua caliente del motor. Controles de traslación/dirección.

Giro

Continuo a 360°, giro deslizante con planetarios y freno actuado por pedal. Freno de aparcamiento aplicado por muelle con desconexión hidráulica y pistón, bloqueo mecánico en 1 posición y bloqueo mecánico de giro en los 360° accionado desde la cabina.

Contrapeso

De 3.860 kg. integrado en la superestructura más una placa desmontable en lugar del *cabrestante auxiliar.

Sistema hidráulico

Cinco bombas principales de engranaje con una capacidad combinada de 652 litros/minuto. Filtro en la línea de retorno con protección by-pass. Desconectador de bomba con interruptor para poner al motor en marcha lenta y facilitar la conexión y desconexión de las bombas. Radiador de refrigeración de aceite con control por termostato y sistema de comprobación de presión en el panel. Capacidad del depósito: 454 litros.

Sistema de Control

Controles continuos de todos los movimientos de la grúa, usando palancas de control con retorno automático a cero.

Cabrestante

Con motor de paletas, engranaje planetario y freno automático multidisco aplicado por muelle. Tambor acanalado, ordenador de cable en el tambor e indicador de dirección.

*Equipos Opcionales

Plumín de 7,6 m. fijo de celosía, plegable en un lateral de la pluma (angulable 0° y 30°).

Plumín telescópico de 7,6-13,1 m. de celosía, plegable en un lateral de la pluma (angulable 0° y 30°).

Cabeza auxiliar de pluma, tipo nariz.

Cabrestante auxiliar.

Indicador de tercera capa de cable en el cabrestante.

Sistema de deslizamiento a alta velocidad.

Sistema remoto de engrase para el sistema de giro.

Aire acondicionado.

Palancas de control de doble eje.

Tubo de iluminación del Indicador de cargas (interno o externo).

Especificación del Chasis

Bastidor

Chasis especial de dos ejes de construcción soldada tipo cajón resistente a la torsión, en acero de alta resistencia. Gancho de arrastre y orejetas de amarre. Alojamiento para el gancho principal y el gancho de bola.

Estabilizadores

4 vigas telescópicas hidráulicas con cilindros verticales invertidos y placas de apoyo cuadradas de 419 mm. de superficie. Controles independientes para los movimientos horizontales y verticales desde la cabina del operador. Tres posiciones de aplicación. Manómetro indicador de nivel. Carga máxima en cada placa de apoyo 23.315 kg.

Motor

Diesel Cummins 6BT5.9L, 6 cilindros, refrigerado por agua, turbo-alimentado, 108 Kw (145 bhp) a 2.200 rpm. Par máximo: 542 Nm a 1.600 rpm. Depósito de combustible: 227 litros. Emisión de gases: EUROMOT/EPA/CARB (non-road).

Transmisión

Clark powershift serie DF150, 8 velocidades adelante y 4 atrás.

Tracción/Dirección

4 x 4 x 4

Ejes

2 ejes motrices y directrices. Eje trasero desconectable para desplazamiento 4x2.

Suspensión

Montaje rígido al bastidor en el eje delantero. En el eje trasero pivotante. Bloqueo automático de oscilación únicamente con la pluma centrada en la parte frontal.

Neumáticos

4 de 20.5 R25 Michelin radial.

Dirección

Delantera, completamente hidráulica con control por volante. Control independiente del eje trasero para dirección trasera, tipo cangrejo y coordinada. Retorno a dirección automática.

Frenos

De Servicio: Hidráulicos de doble circuito, actuando sobre todas las ruedas.

De Aparcamiento: Aplicado por muelle con desconexión hidráulica sobre la transmisión.

Sistema Eléctrico

24 V (dos baterías de 12 V sin mantenimiento).

*Equipos Opcionales

Control automático de dirección (delantera y trasera, coordinada).

Motor diesel Caterpillar 3116 DIT, 6 cilindros, 108 kw (145 bhp) a 2.200 rpm. Par máximo: 599 Nm a 1.450 rpm.

Calentamiento del bloque motor.

Bloqueos cruzados del diferencial.

Bomba de dirección de emergencia.

Carrocería de aluminio.

* Otros opcionales a petición

Notes referring to load charts

Hinweise für Traglasttabellen

Notes relatives aux tableaux des charges

Notas para las tablas de cargas

Lifting capacities according to BS/DIN • 85%

WARNING: THIS CHART IS ONLY A GUIDE. The Notes below are for illustration only and should not be relied upon to operate the crane.

The individual crane's load chart, operating instructions and other instruction plates must be read and understood prior to operating the crane.

BS/DIN: Capacities are in accordance with DIN 15019: Part 2: 1979 and clause 9 - Stability of BS 1757: 1986.

85%: Capacities are in accordance with SAE J1063 and do not exceed 85% of the tipping load (75% for outriggers 0% extended) as determined by SAE J765.

Lifting capacities at 85% do **not** comply with the essential health and safety requirements of the EU Machinery Directive.

1. Capacities given do not include the weight of hookblocks, slings, auxiliary lifting equipment and load handling devices. Their weights **MUST** be added to the load to be lifted. When more than minimum required reeving is used, the additional rope weight shall be considered part of the load.
2. All capacities are for crane on firm, level surface. It may be necessary to have structural supports under the outrigger floats or tyres to spread the load to a larger bearing surface.
3. When either boom length or radius or both are between values listed, the smallest load shown at either the next larger radius or boom length shall be used.
4. For outrigger operation, ALL outriggers shall be fully extended with tyres raised free of ground before raising the boom or lifting loads.
5. Tyres shall be inflated to the recommended pressure before lifting on rubber.

Traglasten entsprechen BS/DIN • 85%

WARNUNG: DIESE TABELLE IST LEDIGLICHE EINE RICHTLINIE. Die Hinweise dienen als Erklärung und sind für die Kranbedienung nicht maßgebend. Vor Inbetriebnahme des Kranes sind Traglasttabellen, Bedienungsanleitung und andere Vorschriften eingehend zu studieren.

BS/DIN: Die Tragkraftwerte entsprechen DIN 15019 Teil 2, 1979 und der Klausel 9 - Stabilität von BS 1757, 1986.

85%: Tragkraftwerte entsprechen SAE J1063 und überschreiten nicht 85 % der Kipplast (75% bei ganz ausgefahrener Abstützung) gemäß Richtlinien SAE J 765.

Die 85% Traglasten entsprechen **nicht** den Sicherheitsanforderungen der EG-Maschinen-richtlinie.

1. Das Gewicht der Hakenflaschen und aller Anschlagmittel muß zu der Last hinzugerechnet werden. Beim Einscheren mit erhöhten Werten ist das zusätzliche Seilgewicht als Teil der Last zu betrachten.
2. Alle Werte gelten für den Kran auf festem, ebenem Untergrund. Eventuell müssen die Stützteller oder Reifen unterlegt werden, um die Last über eine größere Abstützfläche zu verteilen.
3. Wenn Auslegerlänge oder Radius oder beide Werte zwischen den aufgeführten Werten liegen, ist die geringere der Traglasten zu wählen, die für den die nächstgrößere Ausladung oder die nächste bzw. anschließende Auslegerlänge genannt sind.
4. In abgestütztem Zustand müssen ALLE Stützen komplette ausgefahren sein. Die Reifen dürfen den Boden nicht berühren. Erst danach dürfen Lasten oder der Ausleger angehoben werden.
5. Bevor frei auf Rädern gearbeitet wird, müssen, die Reifen mit dem vorschriftsmäßigen Druck aufgefüllt werden.

Capacités de levage selon BS/DIN • 85%

ATTENTION: CE TABLEAU N'EST QU'UN GUIDE. Les notes ci-dessous sont données à titre d'exemple et ne devront pas être utilisées pour faire fonctionner la grue. Toute la documentation concernant chaque type de grue: tableau des charges, instructions de fonctionnement et toutes autres plaques d'instructions devront être lues et comprises avant de manoeuvrer la grue.

BS/DIN: Les capacités de levage sont conformes à la norme DIN 15019 section 2 de 1979 et à la clause 9 - stabilité - de la norme BS1757: 1986.

85%: Les capacités de levage sont conformes à la norme SAE J1063 et ne dépassent pas 85% de la charge de basculement (75% pour les poutres de calage déployées à 0%) tel que cela est prescrit par la norme SAE J765. Les capacités de levage à 85% **ne** respectent pas les préconisations concernant la santé et la sécurité prévues par la Directive Machines CE.

1. Les charges mentionnées dans les tableaux ne comprennent pas le poids des moufles, des élingues et autres accessoires de levage qui doit être additionné à celui de la charge levée. Lorsque le mouflage est supérieur au minimum requis le poids de l'excédent de câble doit être additionné à celui de la charge.
2. Les capacités sont données sur sol ferme et de niveau. Il peut être nécessaire d'utiliser des bastaings ou des accessoires similaires afin de répartir la charge transmise au sol par les roues ou les patins de calage.
3. Lorsque la longueur de flèche ou la portée ne correspond pas aux valeurs mentionnées dans les tableaux, il convient de se référer à la valeur inférieure mentionnée pour la portée ou la longueur de flèche immédiatement supérieure.
4. Pour utilisation machine calée, les traverses de calage doivent être totalement télescopées et les roues décollées du sol avant de relever la flèche ou de lever des charges.
5. Les pneumatiques devront être gonflés aux pressions préconisées avant tout levage en libre.

Capacidades de elevación de acuerdo con BS/DIN • 85%

AVISO: ESTA TABLA ES SOLO UNA ORIENTACION. Las notas que aparecen al final de la misma solo sirven de ilustración y no deben ser tomadas como instrucciones para operar la grúa. La tabla de cargas, las instrucciones de operación y otras placas ilustrativas de cada grúa deben ser leídas y correctamente interpretadas antes de operar la grúa.

BS/DIN: Capacidades de acuerdo con las Normas DIN 15019: Apartado 2: 1979 y cláusula 9 - Estabilidad. BS1757: 1986.

85%: Capacidades de acuerdo con las Normas SAE J1063 y no exceden del 85% del momento de vuelco (75% para las cargas sobre estabilizadores extendidos al 0%) como fijan las normas SAE J765. Las capacidades de elevación al 85% **no** cumplen con las normas de seguridad exigidas por las Directivas de Maquinaria de la CEE.

1. Las cargas indicadas no incluyen el peso de los ganchos, eslingas, equipos auxiliares y aparos de elevación. Sus pesos **DEBEN** ser añadidos al de la carga a elevar. Cuando se utilice un número de ramales de cable superior al necesario, el peso adicional del cable debe ser considerado como parte de la carga.
2. Todas las capacidades corresponden a la grúa situada sobre terreno firme nivelado y uniforme. La naturaleza del terreno puede hacer necesario colocar, bajo los apoyos de los estabilizadores o bajo los neumáticos, elementos estructurales que repartan la carga sobre una mayor superficie de apoyo.
3. Cuando se trabaje con longitudes de pluma o rádios, intermedios entre los valores reflejados en las tablas, se considerará la carga inmediata inferior indicada en el radio o longitud de pluma inmediato superior.
4. Para trabajos sobre estabilizadores, **TODOS** los estabilizadores estarán totalmente extendidos y los neumáticos sin tocar el suelo antes de elevar pluma o izar cargas.
5. Los neumáticos deberán estar inflados a la presión recomendada antes de elevar cargas sobre neumáticos.

Lifting capacities for telescopic boom / fixed swingaway

Traglasten am Teleskopausleger / Klappspitze

Capacités de levage à la flèche télescopique / extension treillis

Capacidades de elevación con pluma telescópico / plumín fijo



9.8 – 27.4 m



100%



360°



3,860 kg



BS/DIN

m	9.8	12.5	15.9	18.3	21.3	24.4	27.4	27.4
								+7.6 ext
3.0	30,000	26,125	14,375	13,600				
3.5	26,175	24,275	14,375	13,600				
4.0	23,500	22,525	14,375	13,600	13,600			
4.5	21,275	20,950	14,375	13,600	13,600			
5.0	19,025	18,700	14,375	13,600	13,350	13,650	8,650	
6.0	15,550	15,225	14,375	13,600	12,350	11,550	8,650	
7.0	13,000	12,675	12,425	12,150	10,825	10,725	8,650	5,400
8.0		10,700	10,425	10,275	9,470	8,935	8,545	5,120
9.0		9,175	8,885	9,030	8,415	8,030	7,725	4,625
10.0		7,705	7,390	7,530	7,575	7,225	6,975	4,315
12.0			5,455	5,715	5,925	5,915	5,765	3,255
14.0				4,205	4,460	4,595	4,725	2,890
16.0				3,155	3,375	3,505	3,605	2,565
18.0					2,580	2,710	2,840	2,310
20.0						2,105	2,230	2,110
22.0						1,635	1,745	1,950
24.0							1,360	1,790
26.0								1,610
28.0								1,330

A6-829-014495



85%

m	9.8	12.5	15.9	18.3	21.3	24.4	27.4	27.4
								+7.6 ext
3.0	30,000	26,125	14,375	13,600				
3.5	26,175	24,275	14,375	13,600				
4.0	23,500	22,525	14,375	13,600	13,600			
4.5	21,275	20,950	14,375	13,600	13,600			
5.0	19,025	18,700	14,375	13,600	13,350	13,650	8,650	
6.0	15,550	15,225	14,375	13,600	12,350	11,550	8,650	
7.0	13,000	12,675	12,425	12,150	10,825	10,125	8,650	5,440
8.0		10,700	10,475	10,275	9,470	8,935	8,545	5,415
9.0		9,175	8,935	9,160	8,415	8,030	7,725	5,330
10.0		7,970	7,710	7,950	7,575	7,225	6,975	5,250
12.0			5,890	6,120	6,195	5,915	5,765	4,820
14.0				4,765	5,015	4,945	4,860	4,290
16.0				3,650	3,860	3,985	4,115	3,925
18.0					3,015	3,140	3,265	3,480
20.0						2,495	2,615	2,900
22.0						2,000	2,105	2,405
24.0							1,695	1,995
26.0								1,650
28.0								1,355
30.0								1,095
32.0								875

A6-829-013087

Lifting capacities for telescopic boom / fixed swingaway

Traglasten am Teleskopausleger / Klappspitze

Capacités de levage à la flèche télescopique / extension treillis

Capacidades de elevación con pluma telescópico / plumín fijo



9.7 – 27.4 m



50%



360°



3,860 kg



BS/DIN

m	9.8	12.5	15.9	18.3	21.3	24.4	27.4	27.4
								+7.6 ext
3.0	26,300	26,075	14,375	13,600				
3.5	23,850	23,625	14,375	13,600				
4.0	21,525	21,000	14,375	13,600	13,600			
4.5	19,625	17,825	14,375	13,600	13,600			
5.0	17,375	15,400	13,700	13,200	12,600	12,025	8,650	
6.0	13,500	11,975	10,700	10,450	10,100	9,735	8,650	
7.0	10,225	9,675	8,640	8,510	8,305	8,075	7,835	5,400
8.0		7,830	7,125	7,075	6,960	6,820	6,655	5,120
9.0		6,255	5,970	5,970	5,920	5,830	5,725	4,625
10.0		5,080	4,940	5,095	5,085	5,040	4,970	4,315
12.0			3,330	3,560	3,840	3,845	3,825	3,255
14.0				2,490	2,760	2,930	2,995	2,890
16.0				1,755	1,990	2,155	2,310	2,400
18.0					1,415	1,575	1,725	1,940
20.0						1,125	1,270	1,565
22.0						775	905	1,260
24.0							605	1,000
26.0								785

A6-829-014496



85%

m	9.8	12.5	15.9	18.3	21.3	24.4	27.4	27.4
								+7.6 ext
3.0	26,300	26,075	14,375	13,600				
3.5	23,850	23,625	14,375	13,600				
4.0	21,525	21,300	14,375	13,600	13,600			
4.5	19,625	19,375	14,375	13,600	13,600			
5.0	17,925	17,675	14,375	13,600	13,350	13,650	8,650	
6.0	14,800	13,975	12,900	12,800	12,350	11,550	8,650	
7.0	11,150	10,975	10,200	10,200	10,125	9,995	8,650	5,440
8.0		8,610	8,295	8,350	8,350	8,295	8,205	5,415
9.0		6,935	6,795	6,965	7,010	7,005	6,965	5,330
10.0		5,690	5,565	5,800	5,965	5,995	5,985	5,250
12.0			3,860	4,080	4,360	4,510	4,540	4,575
14.0				2,945	3,210	3,375	3,530	3,610
16.0				2,165	2,390	2,550	2,705	2,890
18.0					1,780	1,930	2,080	2,330
20.0						1,455	1,595	1,850
22.0						1,080	1,210	1,445
24.0							895	1,115
26.0								840
28.0								605

A6-829-013558

Lifting capacities for telescopic boom
Traglasten am Teleskopausleger
Capacités de levage à la flèche télescopique
Capacidades de elevación con pluma telescópica



9.8 – 27.4 m



0%



360°



3,860 kg



BS/DIN

m	9.8	12.5	15.9	18.3	21.3	24.4	27.4
3.0	16,325	14,200	12,300	11,700			
3.5	13,550	11,875	10,375	9,970			
4.0	11,525	10,125	8,880	8,600	8,225		
4.5	9,955	8,750	7,685	7,500	7,235		
5.0	8,715	7,640	6,710	6,595	6,405	6,195	5,970
6.0	6,665	5,975	5,220	5,200	5,115	5,000	4,860
7.0	5,115	4,780	4,130	4,170	4,150	4,095	4,015
8.0		3,885	3,305	3,375	3,405	3,390	3,350
9.0		2,995	2,655	2,750	2,810	2,825	2,810
10.0		2,315	2,135	2,185	2,325	2,360	2,365
12.0			1,205	1,375	1,580	1,645	1,680
14.0				710	915	1,060	1,170
16.0						560	695

AG-829-014497



75%

m	9.8	12.5	15.9	18.3	21.3	24.4	27.4
3.0	20,200	18,250	16,475	13,600			
3.5	16,600	15,150	13,750	13,450			
4.0	13,150	12,625	11,500	11,325	11,050		
4.5	10,775	10,675	9,810	9,730	9,555		
5.0	9,040	8,930	8,460	8,445	8,350	8,205	8,040
6.0	6,665	6,545	6,400	6,535	6,535	6,485	6,405
7.0	5,115	4,995	4,845	5,005	5,215	5,245	5,215
8.0		3,900	3,750	3,905	4,100	4,290	4,315
9.0		3,065	2,935	3,090	3,275	3,450	3,605
10.0		2,425	2,310	2,460	2,640	2,800	2,960
12.0			1,410	1,550	1,725	1,865	2,005
14.0				930	1,100	1,225	1,350
16.0					645	755	870
18.0							510

AG-829-013559B

Lifting capacities for telescopic boom
Traglasten am Teleskopausleger
Capacités de levage à la flèche télescopique
Capacidades de elevación con pluma telescópica



9.8 – 27.4 m



20.5 R25



360°/0°



3,860 kg



BS/DIN

m	0 kph				< 4 kph			
	9.8	12.5	15.9	18.3	9.8	12.5	15.9	18.3
	360°				0°			
3.0	13,700	13,200	11,775		15,200			
3.5	12,225	11,375	9,940		14,725			
4.0	10,800	9,710	8,505		13,500			
4.5	9,480	8,390	7,355	7,190	12,200	11,850		
5.0	7,970	7,325	6,420	6,320	11,075	10,625		
6.0	5,890	5,640	4,985	4,970	9,260	8,365	7,425	7,315
7.0	4,530	4,260	3,935	3,975	7,050	6,765	5,975	5,950
8.0		3,280	2,950	3,195		3,650	3,480	3,700
9.0		2,505	2,215	2,445		3,005	2,850	3,065
10.0		1,905	1,645	1,865		2,470	2,330	2,540
12.0			825	1,025			1,510	1,715
14.0								1,095
16.0								640

A6-829-014504

A6-829-014505



85%

m	0 kph							< 4 kph						
	9.8	12.5	15.9	18.3	21.3	24.4	27.4	9.8	12.5	15.9	18.3	21.3	24.4	27.4
	360°							0°						
3.0	13,700	13,200	12,525					15,200						
3.5	12,225	11,850	11,400					14,725						
4.0	10,800	10,375	9,880					13,500						
4.5	9,555	9,140	8,635	8,455	8,455			12,200	11,850					
5.0	8,475	8,075	7,595	7,595	7,595			11,075	10,900					
6.0	6,525	6,285	5,965	5,965	5,965			9,260	9,110	8,775	9,000			
7.0	5,080	4,820	4,385	4,635	4,635	4,110		7,760	7,555	7,310	7,360	6,940	7,280	
8.0		3,765	3,200	3,510	3,775	3,775			3,650	3,480	3,700	3,980	4,235	
9.0		2,875	2,515	2,675	3,010	3,010	2,910		3,005	2,850	3,065	3,340	3,575	3,720
10.0		2,270	1,935	2,045	2,385	2,385	2,385		2,470	2,330	2,540	2,805	3,030	3,250
12.0			1,055	1,185	1,415	1,415	1,415			1,510	1,715	1,965	2,170	2,375
14.0											1,095	1,345	1,530	1,720
16.0											640	860	1,035	1,210
18.0												640	805	

A6-829-013085

A6-829-013086

m	0 kph						
	9.8	12.5	15.9	18.3	21.3	24.4	27.4
	0° (±6°)						
3.0	16,300	14,600	12,525				
3.5	14,530	13,150	11,500				
4.0	12,900	11,800	10,500				
4.5	11,550	10,675	9,605	9,480	9,480		
5.0	10,450	9,720	8,815	8,815	8,815		
6.0	8,720	8,155	7,470	7,470	7,470		
7.0	7,410	6,940	6,375	6,375	6,375	5,780	
8.0		5,950	5,460	5,460	5,460	5,460	
9.0		4,770	4,575	4,685	4,685	4,685	4,580
10.0		3,865	3,695	3,945	4,025	4,025	4,025
12.0			2,445	2,675	2,950	2,950	2,950
14.0				1,810	2,075	2,115	2,115
16.0				1,210	1,440	1,625	1,640
18.0					955	1,125	1,255
20.0						740	900
22.0							575

A6-829-013084

0° = over front, über Vorderkante, sur avant, por la parte frontal

Lifting capacities for telescopic swingaway
Traglasten Teleskopklappspitze
Capacités de levage à l'extension télescopique
Capacidades de elevación para plumín telescópico



27.4 m



7.6 – 13.1 m



100%



360°



3,860 kg



BS/DIN

27.4				
m	* 7.6		13.1	
	0°	30°	0°	30°
7.0	5,300			
8.0	4,870			
9.0	4,500		2,955	
10.0	3,525	2,200	2,745	
12.0	3,055	2,055	2,465	
14.0	2,700	1,925	2,185	1,180
16.0	2,415	1,830	1,930	1,110
18.0	2,160	1,740	1,750	1,035
20.0	1,960	1,655	1,575	985
22.0	1,780	1,540	1,455	930
24.0	1,400	1,420	1,320	885
26.0	1,065	1,085	1,230	845
28.0	785	805	1,130	815
30.0	550		1,010	785
32.0			780	770
34.0			580	

A6-829-014507



85%

27.4				
m	* 7.6		13.1	
	0°	30°	0°	30°
7.0	5,440			
8.0	5,415			
9.0	5,330		2,955	
10.0	5,250	2,400	2,745	
12.0	4,820	2,280	2,465	
14.0	4,290	2,160	2,185	1,180
16.0	3,925	2,055	1,995	1,160
18.0	3,390	1,985	1,810	1,100
20.0	2,720	1,915	1,685	1,045
22.0	2,190	1,860	1,570	1,010
24.0	1,760	1,760	1,465	975
26.0	1,410	1,410	1,375	940
28.0	1,110	1,110	1,310	915
30.0	860		1,245	900
32.0	640		1,075	890
34.0			860	
36.0			675	
38.0			510	

A6-829-013088

* 7.6 m capacities are also applicable to fixed length offsettable swingaway. 7,6 m Traglasten gelten auch für starre, abwinkelbare Klappspitze.

Les capacités de levage sur extension treillis de 7,6 m sont aussi applicables à l'extension treillis inclinable, non télescopique. Las capacidades de este plumín de 7,6 m. son también aplicables al plumín de longitud fija no angulable.

Lifting capacities for telescopic swingaway
Traglasten Teleskopklappspitze
Capacités de levage à l'extension télescopique
Capacidades de elevación para plumín telescópico



27.4 m



7.6 – 13.1 m



50%



360°



3,860 kg



BS/DIN

27.4				
m	* 7.6		13.1	
	0°	30°	0°	30°
7.0	5,300			
8.0	4,870			
9.0	4,500		2,955	
10.0	3,525	2,200	2,745	
12.0	3,055	2,055	2,465	
14.0	2,690	1,925	2,185	1,180
16.0	2,105	1,830	1,930	1,110
18.0	1,640	1,740	1,750	1,035
20.0	1,265	1,285	1,520	985
22.0	880	900	1,220	930
24.0	565	585	970	885
26.0			715	735

A6-829-014509



85%

27.4				
m	* 7.6		13.1	
	0°	30°	0°	30°
7.0	5,440			
8.0	5,415			
9.0	5,330		2,955	
10.0	5,250	2,400	2,745	
12.0	4,290	2,280	2,465	
14.0	3,325	2,160	2,185	1,180
16.0	2,605	2,055	1,995	1,160
18.0	2,050	1,985	1,810	1,100
20.0	1,605	1,605	1,685	1,045
22.0	1,210	1,210	1,570	1,010
24.0	880	880	1,290	975
26.0	600	600	1,005	940
28.0			760	760
30.0			555	555

A6-829-013560

* 7.6 m capacities are also applicable to fixed length offsettable swingaway. 7,6 m Traglasten gelten auch für starre, abwinkelbare Klappspitze.

Les capacités de levage sur extension treillis de 7,6 m sont aussi applicables à l'extension treillis inclinable, non télescopique. Las capacidades de este plumín de 7,6 m. son también aplicables al plumín de longitud fija no angulable.

Weight reduction for load handling devices
Gewichte der Lastaufnahmemittel
Réductions de charge pour accessoires de levage
Deducciones de peso par accesorios de elevación

Auxiliary boom nose / Zusatz-Auslegerkopf / <i>Tête de flèche auxiliaire</i> / Cabeza auxiliar	73 kg
Hookblocks / Hakenflaschen / <i>Moufles</i> / Ganchos	
30 tonne 4 sheave / Seilscheiben / <i>reas</i> / <i>poleas</i>	272 kg
13.6 tonne 2 sheave / Seilscheiben / <i>reas</i> / <i>poleas</i>	171 kg
4.5 tonne hook and weight / Einseilhaken / <i>crochet lesté</i> / gancho y bola	78 kg
7.6 m Fixed extension / Klappspitze / <i>Prolongacion</i>	
Stowed / Seitlich angeklappt / <i>En position de transport</i> / <i>plegada</i>	110 kg
Erected / Arbeitsstellung / <i>En position de travail</i> / <i>montada</i>	692 kg
7.6 m Offsettable extension / Klappspitze / <i>Prolongacion</i>	
Stowed / Seitlich angeklappt / <i>En position de transport</i> / <i>In posicion de transporte</i>	195 kg
Erected / In Arbeitsstellung / <i>En position de travail</i> / <i>Montado</i>	1,460 kg
7.6 m – 13.1 m Extension / Klappspitze / <i>Prolongacion</i>	
Stowed / Seitlich angeklappt / <i>En position de transport</i> / <i>plegada</i>	269 kg
Erected (retracted) / Arbeitsstellung (einsteleskopiert) / <i>En position de travail (rentré)</i> / <i>montada (recogido)</i>	1,793 kg
Erected (extended) / Arbeitsstellung (austeleskopiert) / <i>En position de travail (deployé)</i> / <i>montada (extendido)</i>	2,310 kg

NOTE:
All load handling devices and boom attachments are considered part of the load and suitable allowances must be made for their combined weights.

HINWEIS:
Alle Lastaufnahmemittel und jede Zusatzausrüstung des Hauptauslegers werden als Teil der Traglast betrachtet und ihre kombinierten Gewichte müssen beim Feststellen der Nettolast entsprechend berücksichtigt (abgezogen) werden.

REMARQUE:
Les équipements complémentaires et accessoires de levage sont considérés comme faisant partie de la charge; les réductions de charges de leurs poids combinés doivent être effectuées.

NOTA:
Todos los aparos de elevacion e implementos de pluma son considerados parte de la carga y deben ser tenidos en cuenta para calcular los pesos a elevar.

Symbols Glossary
Symbolerklärungs
Glossaire des symboles
Glosario de símbolos

Notes
Hinweise
Notes
Notas



Axle load
 Achslast
 Charge à l'essieu
 Carga por eje



Auxiliary hoist
 Hilfshubwerk
 Treuil auxiliaire
 Cabrestante auxiliar



Boom
 Ausleger
 Flèche
 Pluma



Hookblock
 Hakenflasche
 Moufle
 Gancho



Boom elevation
 Wippwerk
 Relevage
 Elevación de pluma



Lattice extension
 Gitterspitze
 Extension treillis
 Extensión de celosía



Boom telescoping
 Teleskopieren
 Télescopage de flèche
 Telescopaje de pluma



Outriggers
 Abstützung
 Calage
 Estabilizadores



Counterweight
 Gegengewicht
 Contrepoids
 Contrapeso



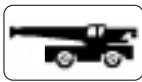
Radius
 Ausladung
 Portée
 Radio



Crane functions
 Kranbewegungen
 Mouvements de la grue
 Funciones de la grúa



Slewing/Working range
 Drehwerk/Arbeitsbereich
 Orientation/Rayon
 d'operation
 Giro/Gamma de trabajo



Crane travel
 Fahrstellung
 Déplacement de la grue
 Grúa en traslado



Travel speed
 Fahrgeschwindigkeit
 Vitesse de déplacement
 Velocidad de desplazamiento



Free on wheels
 Freistehend
 Sur pneus
 Sobre neumáticos



Speed
 Geschwindigkeit
 Vitesse
 Velocidad



Gear
 Gang
 Rapport
 Cambio



Low range
 Kleinste Übersetzung
 Gamme basse
 Marchas cortas



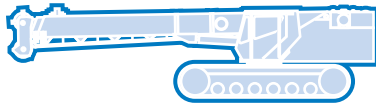
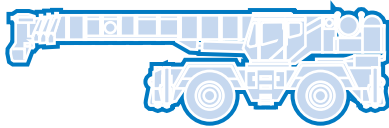
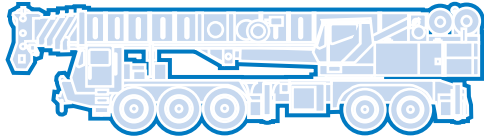
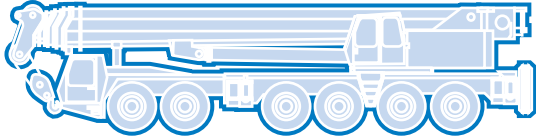
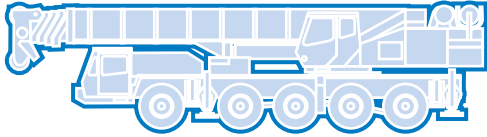
Gradeability
 Steigfähigkeit
 Aptitude en pente
 Superación de pendientes



Tyres
 Bereifung
 Pneumatiques
 Neumáticos



Main hoist
 Haupthubwerk
 Treuil principal
 Cabrestante principal



Grove Worldwide – World Headquarters

Grove North America
1565 Buchanan Trail East
P.O. Box 21
Shady Grove, Pennsylvania 17256, U.S.A.
Tel: [Int + 1] (717) 597-8121
Fax: [Int + 1] (717) 597-4062
Western Hemisphere, Asia/Pacific

Grove Europe Limited*
Sunderland SR4 6TT, England
Tel: [Int + 44] 191 565-6281
Fax: [Int + 44] 191 564-0442
Europe, Africa, Middle East

Grove Europe Limited*
P.O. Box No. 268
4A Kimber Road
Abingdon, Oxfordshire, OX141SG
Tel: [Int + 44] 1235 55-3184
Fax: [Int + 44] 1235 55-3218
*Grove Europe Limited, Registered in England,
Number 1845128, Registered office, Crown Works,
Pallion, Sunderland, Tyne & Wear, England SR4 6TT

Deutsche Grove GmbH
Sales and Service
Helmholtzstrasse 12, Postfach 5026
D-40750 Langenfeld, Germany
Tel: [Int + 49] (2173) 8909-0
Fax: [Int + 49] (2173) 8909-30

Wilhelmshaven Works
Industriegelände West, Postfach 1853
D-26358 Wilhelmshaven, Germany
Tel: [Int + 49] (4421) 294-0
Fax: [Int + 49] (4421) 294-301

Grove France S.A.

16, chaussée Jules-César, 95520 OSNY
B.P. 203, 95523 CERGY PONTOISE CEDEX
France
Tel: [Int + 33] (1) 30313150
Int: [Int + 33] (1) 30386085

Grove Asia/Pacific - Regional Office

171 Chin Swee Road
#06-01 San Centre
Singapore 0316
Tel: [Int + 65] 536-6112
Fax: [Int + 65] 536-6119
Asia/Pacific, Near East

Grove China - Representative Office

Beijing Suite
No. 33 East Chang An Avenue
Beijing, 100004, China
Tel: [Int + 86] (10) 513-7766
Fax: [Int + 86] (10) 513-7307

Grove Product Support

Western Hemisphere, Asia/Pacific
1086 Wayne Avenue
Chambersburg, Pennsylvania USA
Tel: [Int + 1] (717) 263-5100
Fax: [Int + 1] (717) 267-0404

Europe, Africa, Middle East
Sunderland SR4 6TT, England
Tel: [Int + 44] 191 565-6281
Parts Fax: [Int + 44] 191 510-9242
Service Fax: [Int + 44] 191 510-9560

<http://www.groveworldwide.com>

Constant improvement and engineering progress make it necessary that we reserve the right to make specification, equipment, and price changes without notice. Illustrations shown may include optional equipment and accessories and may not include all standard equipment.

Wir verbessern unsere Produkte ständig und integrieren den technischen Fortschritt. Aus diesem Grund behalten wir uns das Recht vor, die technischen Daten, die Ausstattungsdetails und die Preise unserer Maschinen ohne Vorankündigung zu ändern.

Du fait de sa politique d'amélioration constante de ses produits liée au progrès technique, la Société se réserve le droit de procéder sans préavis à des changements de spécifications, d'équipement ou de prix. Les illustrations peuvent comporter des équipements ou accessoires optionnels ou ne pas comporter des équipements standards.

El perfeccionamiento constante y el avance tecnológico hacen necesario que la empresa se reserve el derecho de efectuar cambios en las especificaciones, equipo y precios sin previo aviso. En las ilustraciones se puede incluir equipo y accesorios opcionales y es posible que no se muestre el equipo normal.

Distributed By: