

# PK 12000

Performance

**PALFINGER**



DER PERFEKTE PARTNER IM  
BAUSTOFFHANDLING



## IM DAUEREINSATZ AUF DER BAUSTELLE BEWEIST ER SEINE STÄRKEN

Egal, ob Ziegel oder Betonteile verladen und auf der Baustelle punktgenau abgesetzt werden müssen – der PK 12000 *Performance* hat die Voraussetzungen dafür. Servicefreundlichkeit, Qualität und Sicherheit sind das Ergebnis jahrzehntelanger Forschung und Entwicklung von PALFINGER. Das macht ihn zu Ihrem zuverlässigen Partner.



# AUSGEKLÜGELTE TECHNISCHE DETAILS UNTERSTÜTZEN DEN EFFIZIENTEN ARBEITSEINSATZ

## Innenliegende Öldurchführungen

Bei den Mehrfachauschüben entfallen hydraulische Schläuche zwischen den Zylindern. Die innenliegenden Öldurchführungen ermöglichen eine kompakte Bauweise des Armsystems.



## Rückölverwertung

Die Rückölverwertung im Ausschubsystem sorgt für eine 30 Prozent höhere Arbeitsgeschwindigkeit.



## Schubsystem

Die Schubzylinder werden in Jordalschienen über Gleitrollen geführt.



## Höhenausgleich der Schubzylinder

## Abstützbreite

Der PK 12000 *Performance* passt auf alle gängigen LKW-Chassis. Drei Abstützbreiten sind möglich 4,6 m mechanisch, 5,6 m bzw. 6,6 m hydraulisch.



## Optional

- Die PALFINGER Funkfernsteuerung mit digitaler Datenübertragung
- Das elektronische Steuersystem PALTRONIC 50
- Die hydraulische Überlastsicherung
- Schlauchausrüstung für Zusatzgeräte



# EIN ECHTER PALFINGER, IN DEM JAHRZENTELANGE EINSATZ- ERFAHRUNG STECKT!



## Lasthalteventile

Sie verhindern ein Absinken des Kranarmes und sind serienmäßig am Hub-, Knick- und Schubzylinder montiert. Die Ventile sind so positioniert, dass sie vor Beschädigung geschützt sind.

## Steuerventil

Es arbeitet proportional, ist ergonomisch angeordnet und die geringen Hebelkräfte ermöglichen ein sehr feinfühliges Steuern des Kranes.

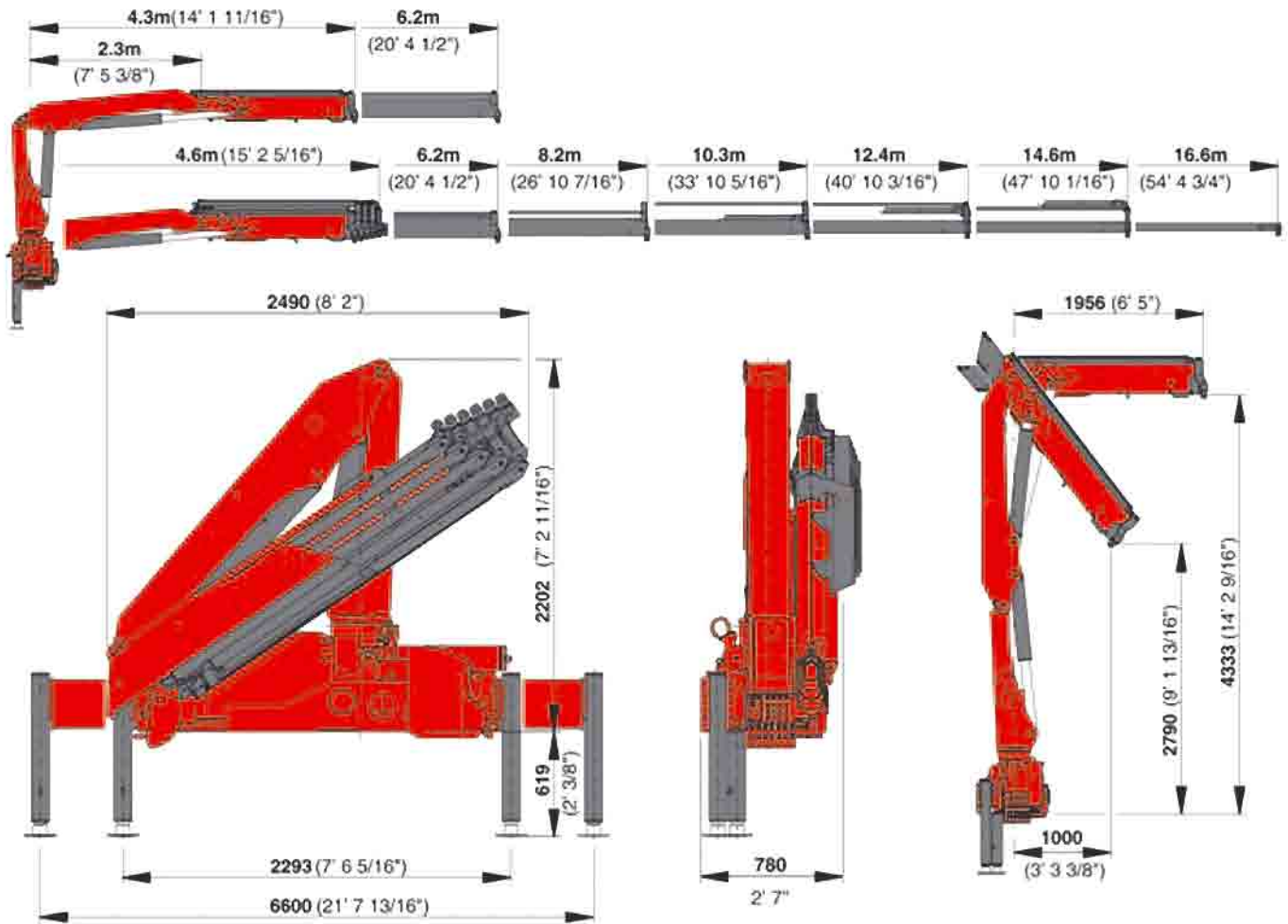
## Zentralschmierung

Für alle Lager am Grundgestell.

## Ergonomische Kransteuerung

Die Bedienelemente aller Kranfunktionen sind an der Konsole ergonomisch angeordnet. Das ermöglicht ein bequemes und effizientes Arbeiten. Die Steuerkonsole ist zudem servicefreundlich aufgebaut.

# GUT VERSORGT DURCH ÜBER 1400 PALFINGER VERTRAGSPARTNER WELTWEIT



## PK 12000 Performance

### Technische Daten (DIN 15018 H1-B3)

Max. Hubmoment	11,6 mt/113,8 kNm
Max. Hubkraft	6680 kg/65,5 kN
Max. hydr. Reichweite	14,6 m
Max. mech. Reichweite	16,6 m
Schwenkbereich	420°

## PK 12000 Performance

### Standardkran

Schwenkmoment	1,4 mt/13,7 kNm	
Abstützbreite standard	4,6 m	
Abstützbreite maximal	6,6 m	
Platzbedarf für Montage	0,78 m	
Kranbreite zusammengelegt	2,5 m	
Max. Betriebsdruck	330 bar	
Empfohlene Fördermenge der Pumpe	von 35l/min	bis 50l/min
Bei Funkfernsteuerung und LS-Betrieb:	von 50l/min	bis 70l/min
Eigengewicht Standardkran	1380 kg	

Die abgebildeten Krane sind teilweise mit Wunschausrüstung ausgestattet und entsprechen nicht immer der Standardausführung.  
Beim Kranaufbau sind länderspezifische Vorschriften zu beachten.



Maßangaben unverbindlich.  
Technische Änderungen vorbehalten.

[www.palfinger.com](http://www.palfinger.com)

# DER PK 12000 PERFORMANCE ENTSPRICHT SCHON HEUTE DER KÜNFTIGEN KRANNORM EN 12999

## PK 12000 Performance

### Max. Hubkräfte

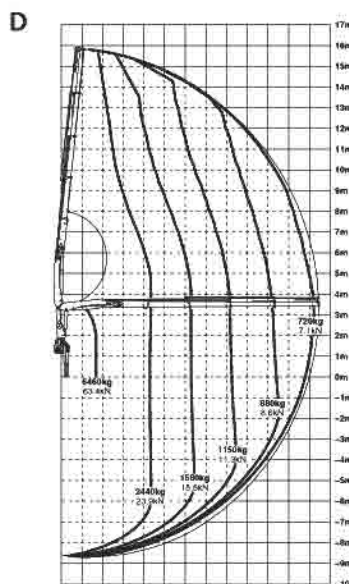
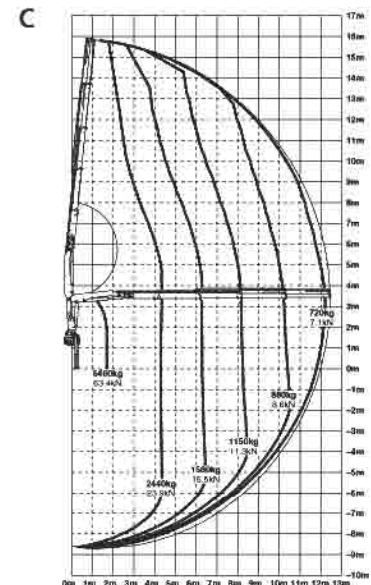
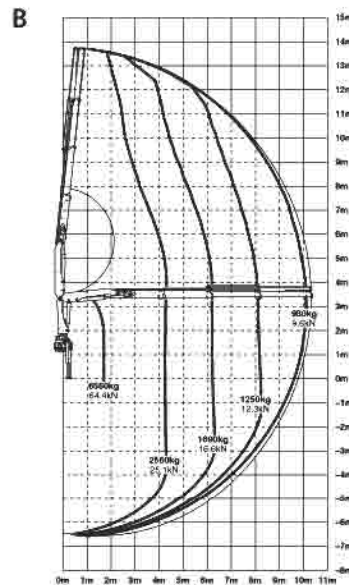
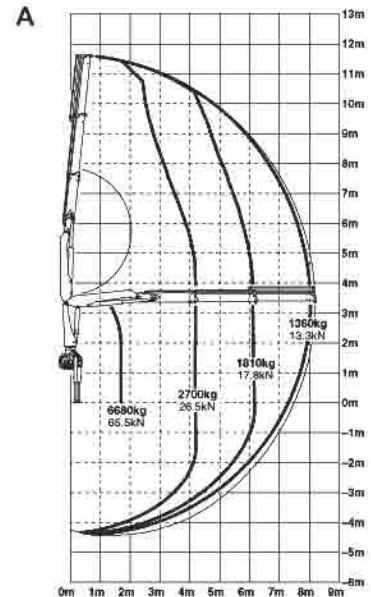
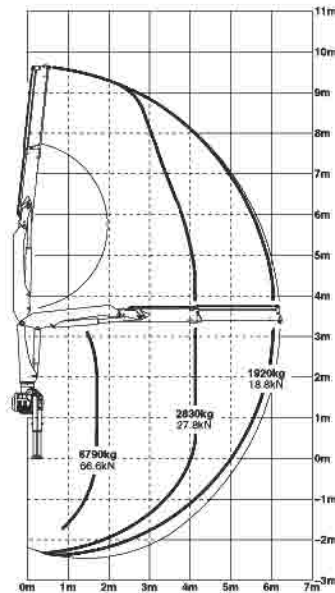
PK 12000 Performance	
hydraulisch	
Reichweite	Hubkraft
1,8 m	66,6 kN/6790 kg
4,3 m	27,8 kN/2830 kg
6,1 m	18,8 kN/1920 kg

PK 12000 Performance A	
hydraulisch	
Reichweite	Hubkraft
1,8 m	65,5 kN/6680 kg
4,3 m	26,5 kN/2700 kg
6,1 m	17,8 kN/1810 kg
8,1 m	13,3 kN/1360 kg

PK 12000 Performance B	
hydraulisch	
Reichweite	Hubkraft
1,8 m	64,4 kN/6560 kg
4,3 m	25,1 kN/2560 kg
6,1 m	16,6 kN/1690 kg
8,1 m	12,3 kN/1250 kg
10,2 m	9,6 kN/ 980 kg
mechanisch	
12,3 m	5,5 kN/ 560 kg
14,3 m	4,3 kN/ 440 kg
16,3 m	3,4 kN/ 350 kg

PK 12000 Performance C	
hydraulisch	
Reichweite	Hubkraft
1,8 m	63,4 kN/6460 kg
4,3 m	23,9 kN/ 2440kg
6,1 m	15,5 kN/1580 kg
8,1 m	11,3 kN/1150 kg
10,2 m	8,6 kN/ 880 kg
12,2 m	7,1 kN/ 720 kg
mechanisch	
14,3 m	3,9 kN/ 400 kg
16,3 m	3,1 kN/ 320 kg

PK 12000 Performance D	
hydraulisch	
Reichweite	Hubkraft
1,8 m	62,4 kN/6360 kg
4,5 m	22,8 kN/2320 kg
6,1 m	14,5 kN/1480 kg
8,1 m	10,3 kN/1050 kg
10,2 m	7,7 kN/ 790 kg
12,2 m	6,2 kN/ 630 kg
14,3 m	5,2 kN/ 530 kg
mechanisch	
16,5 m	2,6 kN/ 270 kg



Die Reichweiten sind für 20°-Hauptarmstellungen und daher nicht die maximalen Werte.