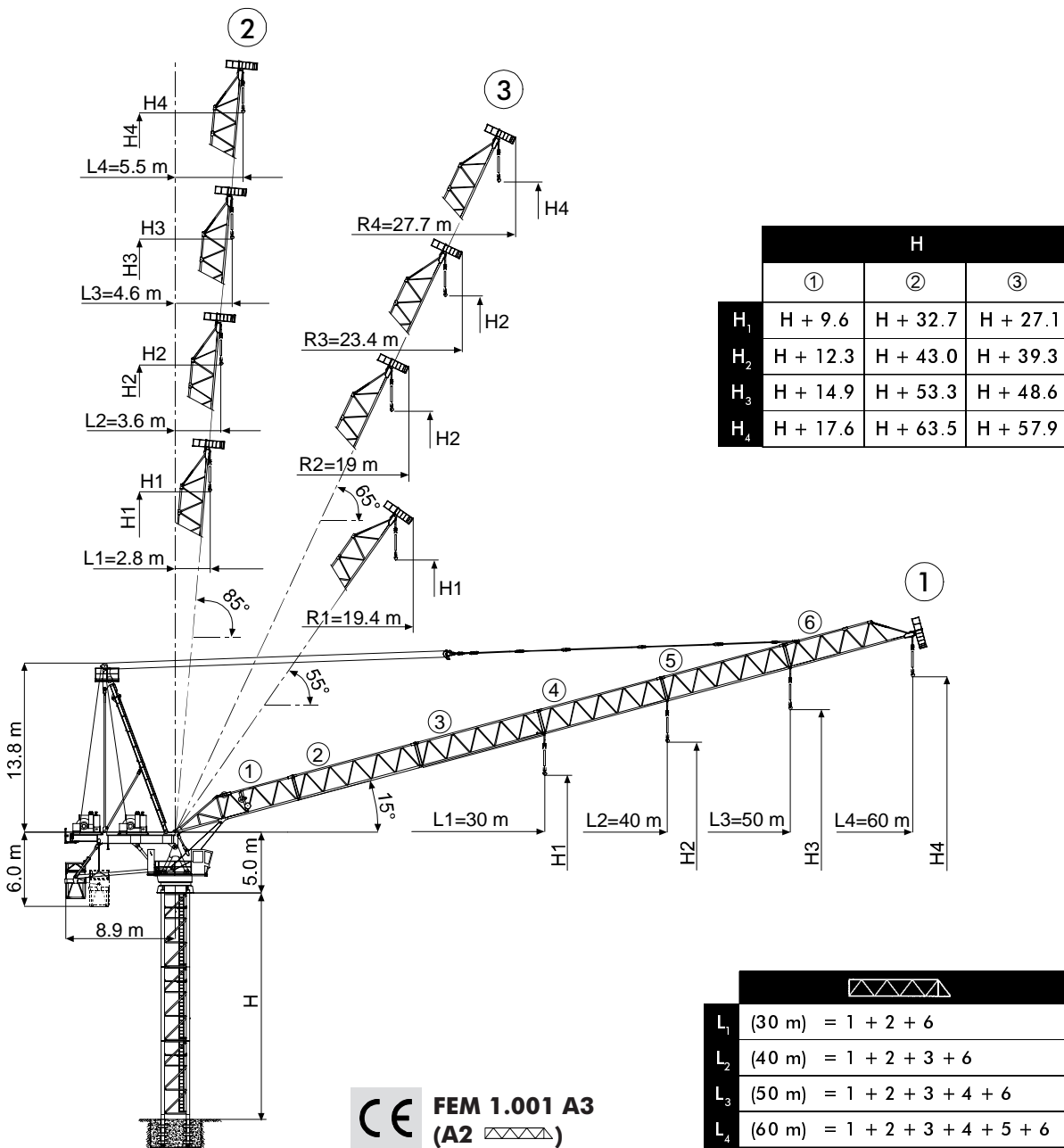


- Gru a torre a braccio impennabile
- Luffing Jib Tower Crane • Grue à tour à flèche relevable
- Turmdrehkran mit Steilstellung-Ausleger
- Grua torre de pluma abatible



CE FEM 1.001 A3 (A2)

THE **ULTIMATE** CRANE™

Dati illustrativi non impegnativi
Con riserva di modifica senza preavviso

Specifications and data not binding
Subject to modification without notice

Données techniques seulement indicatives
Modifications réservées sans préavis

Angaben und Beschreibung unverbindlich
Änderungen vorbehalten ohne weitere Mitteilung

Dibujos y datos sin compromiso
Modificaciones reservadas sin preaviso

UTE.DOC.REV.001 09_2002

CTL 630-24 HD23



CTL 630-24

Diagramma di portata
Load Diagram

I
GB

Curbes de charges
Lastkurven

F
D

Curvas de cargas

E

CTL 630-24

		m	20	22	25	27	30	35	40	45	50	55	60
12 t	- 46 m	t	12	12	12	12	12	12	12	12	11.36	10.29	9.4
12 t	- 50 m	t	12	12	12	12	12	12	12	12	12		
24 t	- 27 m	t	24	24	24	24	23.33	19.86	17.25	15.22	13.6		
12 t	- 40 m	t	12	12	12	12	12	12	12				
24 t	- 30 m	t	24	24	24	24	24	20.60	17.90				
12 t	- 30 m	t	12	12	12	12	12						
24 t	- 30 m	t	24	24	24	24	24						

Altre installazioni
Other configurations

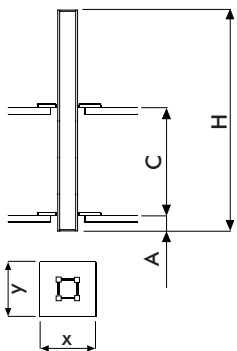
I
GB

Autres implantations
Aufstellmöglichkeiten

F
D

Otras implantaciones

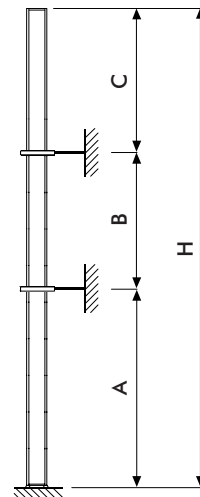
E



i

Gru climbing
Bottom climbing crane
Télescopage sur dalles
Kletterkrane im Gebäude
Telescopage grua trepadora

I
GB
F
D
E



i

Gru ancorata
Crane tied to the structure
Grue ancrée
Geankerter Kran
Grúa anclada

I
GB
F
D
E



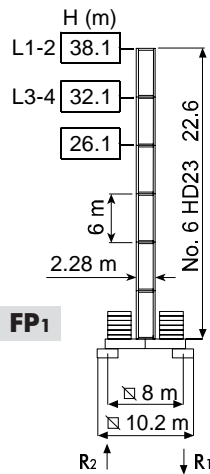
CTL 630-24

Torre **I**
Mast **GB**

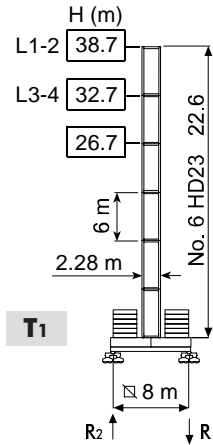
Mât **F**
Turm **D**

Mástil **E**

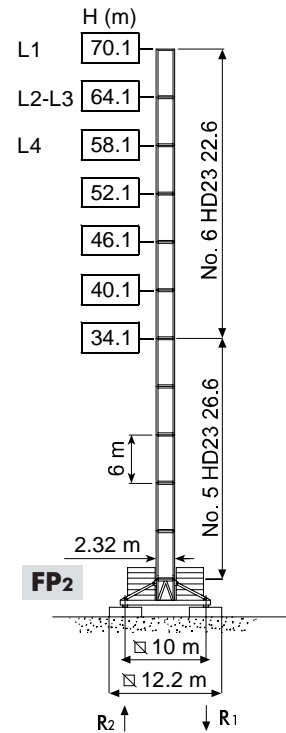
HD 23



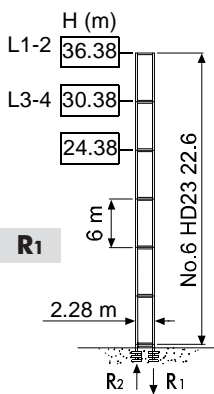
R1	1800 kN ●	1500 kN ◄
R2		90 kN ◄
	131 t	



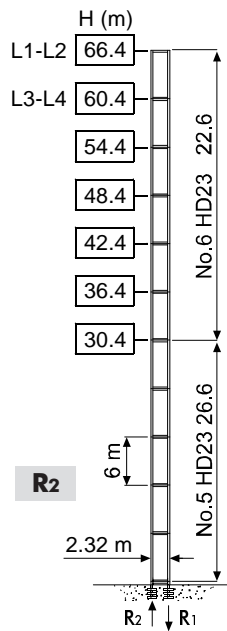
R1	1850 kN ●	1550 kN ◄
R2		130 kN ◄
	152 t	



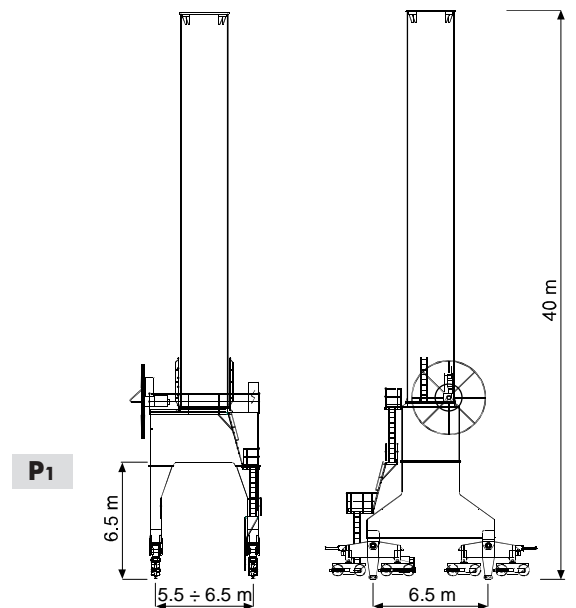
R1	1900 kN ●	2200 kN ◄
R2		280 kN ◄
	178 t	



R1	3600 kN ●	3200 kN ◄
R2	2560 kN ●	2350 kN ◄
	116 t	



R1	4550 kN ●	5580 kN ◄
R2	3350 kN ●	4600 kN ◄
	148 t	



R1	I	I
R2	I	I
	250 t	



CTL 630-24

Meccanismi
Mechanisms

I
GB

Mécanismes
Antriebe

F
D

Mecanismos

E

297 * kVA	400 - 460 V / 50 - 60 Hz	CE 87/405

* Gru senza traslazione / Crane without travelling equipment / Grue sans translation / Krane ohne Schienenfahren / Grúa sin traslación

		m/min	t	kW		
	110 AWL 120 LLC D1 110 AWL 120 LLC D2		0 ⇌ 40	12	110	630 m (LLC D1) 1140 m (LLC D2)
			0 ⇌ 55	8.6		
			0 ⇌ 75	6		
			0 ⇌ 102	4.2		
			0 ⇌ 116	0.6		
			0 ⇌ 20	24		
			0 ⇌ 27.5	17.2		
			0 ⇌ 37.5	12		
			0 ⇌ 51	8.4		
			0 ⇌ 58	1.2		

	LWL 11000	2.8 min	110 kW
	SCC 2 2 132 L	0 ⇌ 0.65 r.p.m.	2 × 14 kW
	TSR 4RG 4M8	12 ⇌ 24 m/min	4 × 80 Nm
	TVF 4RT 8M11	0 ⇌ 24 m/min	8 × 11 kW
	i		

	Max. H [m]	
T₁	38.7	-
P₁	-	40

	Sollevamento	I	Hoisting	GB	Levage	F	Heben	D	Elevación	E
	Brandeggio		Luffing		Relevage		Ausleger-Einziehen		Elevación de pluma	
	Rotazione		Slewing		Orientation		Schwenken		Orientación	
	Traslazione		Travelling		Translation		Schienenfahren		Traslación	
	Direttiva sul livello acustico		Directive on noise level		Directive sur le niveau acoustique		Richtlinie für den Schall-Leistungspegel		Directiva sobre el nivel acustico	
	Consultateci		Consult us		Nous consulter		Auf Anfrage		Consultarnos	
	Potenza totale richiesta		Power requirements		Puissance totale nécessaire		Geforderte Stromstärke		Potencia necesaria	
	Alimentazione		Power supply		Alimentation		Stromversorgung		Alimentación	

Gru Comedil s.r.l.

A Terex Company

Via S. Egidio 42/A, 33074 Fontanafredda (PN) - Italy
Tel. (+39) 0434 567 311 - Telefax (+39) 0434 998631

Internet e-mail: info@comedil.com
Internet home page: <http://www.comedil.com>

Terex Internet home page: <http://www.terex.com>

Divisione Automontanti

Via Alessandrina, 25 - 20095 Cusano Milanino (MI) - Italy
Tel. (+39) 02 613 16011 - Telefax (+39) 02 613 16034

Internet e-mail: info.CBR@comedil.com

