



SPIERINGS KRANEN

Merk: **SPIERINGS**

Type: **SK365-AT3**

Kraankenmerk (kraan 30,4 m vlucht)

Serienummer :
 Bouwjaar :
 Kraangroep : 3 vlgs. NEN 2018
 Stabiliteit : vlgs. NEN 2022

Kraan-
kengetal

Max. last
5,0 ton

Max. vlucht
bij max. last
12,1 m

Max. ton-
meter cap.
60 tm

Max.
Gieklengte
30,4 m

Snelheden

Horizontaal / 30° getopt

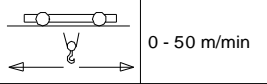
Alle bewegingen
hydraulisch trap-
loos regelbaar

30° Toppen vanuit
kraankabine of
afstandsbediening.

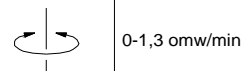
Opgesteld verrijden
alleen met de giek
in hor. stand, met
vergrendelde boven-
kraan met de giek
over de voorkant.

Max. scheefstand 2°
tijdens opgesteld
verrijden.

	m/min	kg
	15	5000
	22	2500
	30	1700
	50	0



0 - 50 m/min



0-1,3 omw/min

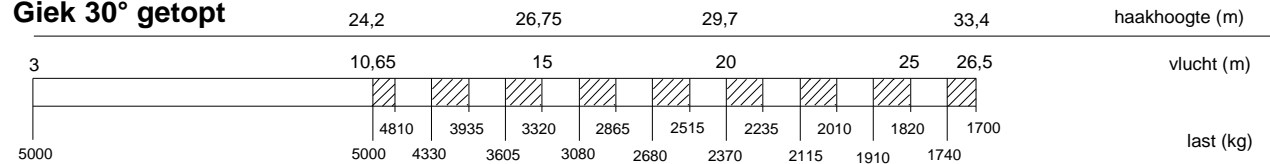
HIJSTABEL Afstempeling 6,90 m x 5,80 m

Giek horizontaal

haakhoogte 19 m (hoogte onder de giek 20,8 m)



Giek 30° getopt



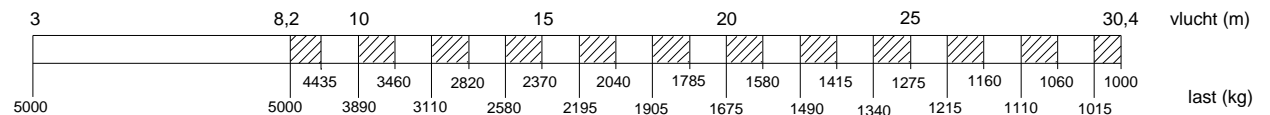
Aangegeven last is bedrijfslast
 Kraan volledig gebalast : 7080 kg
 Kraan afgestempeld vlgs. voorschrift
 Zwenkbereik onbeperkt (360°)
 in afgestempelde stand
 Stempelvierhoek : zie tabel
 Werken toegestaan t/m windkracht 2
 (windsnelheid 20 m/sec)
 Windoppervlak last max. 1,0 m²/ton
 bij windkracht 8
 Temperatuurbereik : -20°C tot +40°C
 In alle gevallen 2 hijsparten
 Maximale reeptrek : 2500 kg

De giek moet gestreken worden,
 wanneer de kraan voor langere tijd
 onbeheerd wordt achtergelaten.

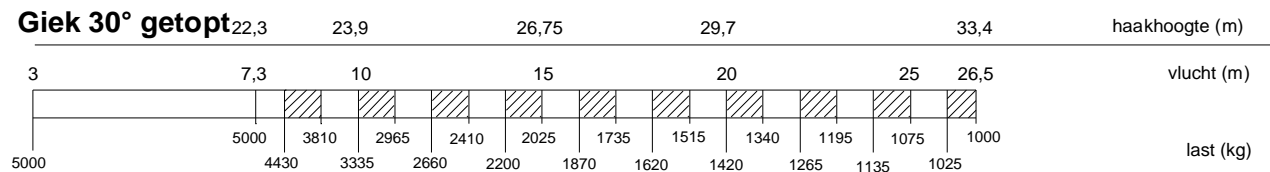
HIJSTABEL Afstempeling 6,90 m x 4,20 m

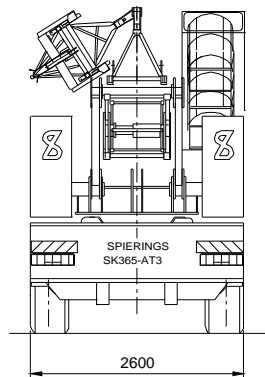
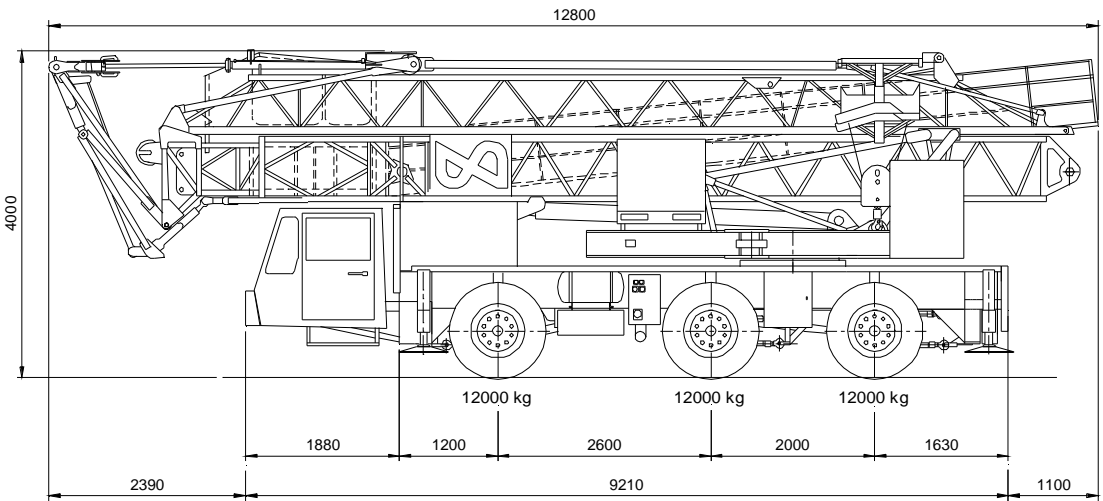
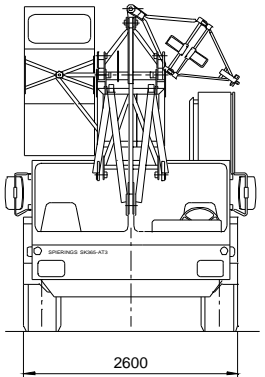
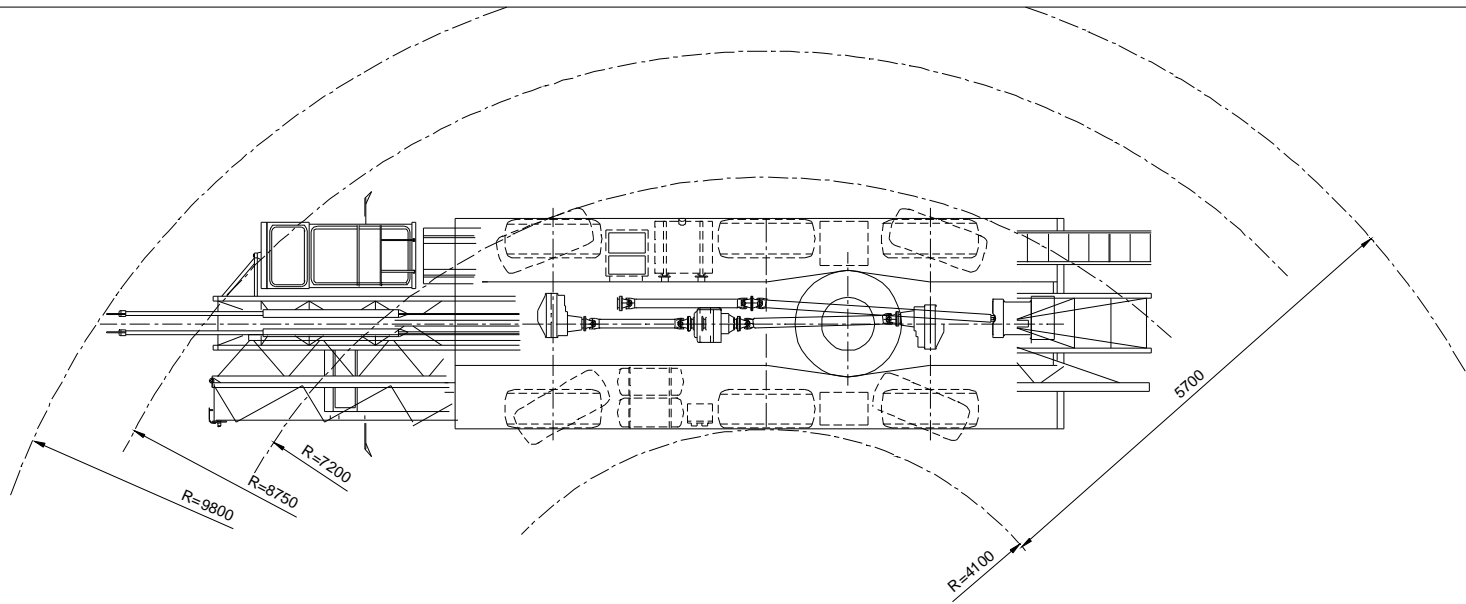
Giek horizontaal

haakhoogte 19 m (hoogte onder de giek 20,8 m)



Giek 30° getopt





**SPIERINGS HYDRAULISCHE VOUWKRAAN
SK365-AT3**

Totaal gewicht 36000 kg

wijzigingen voorbehouden



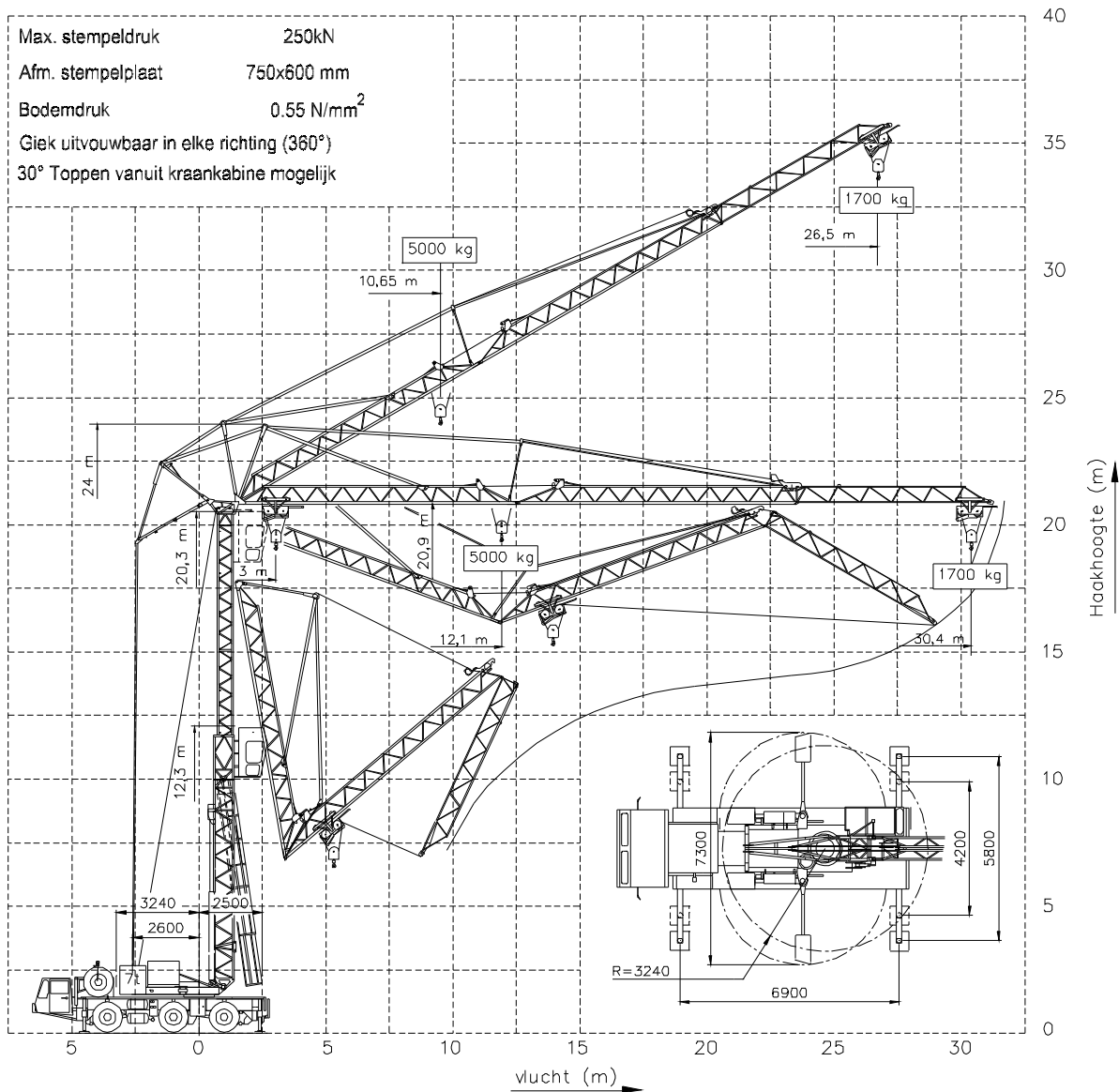
SPIERINGS KRANEN BV
MERWEDESTRAAAT 15
5347 KZ OSS
Nederland
Tel. 0412-626964
Fax. 0412-645299

Max. stempeldruk 250kN
 Afm. stempelplaat 750x600 mm
 Bodemdruk 0.55 N/mm²
 Giek uitvouwbaar in elke richting (360°)
 30° Toppen vanuit kraankabine mogelijk

SPIERINGS

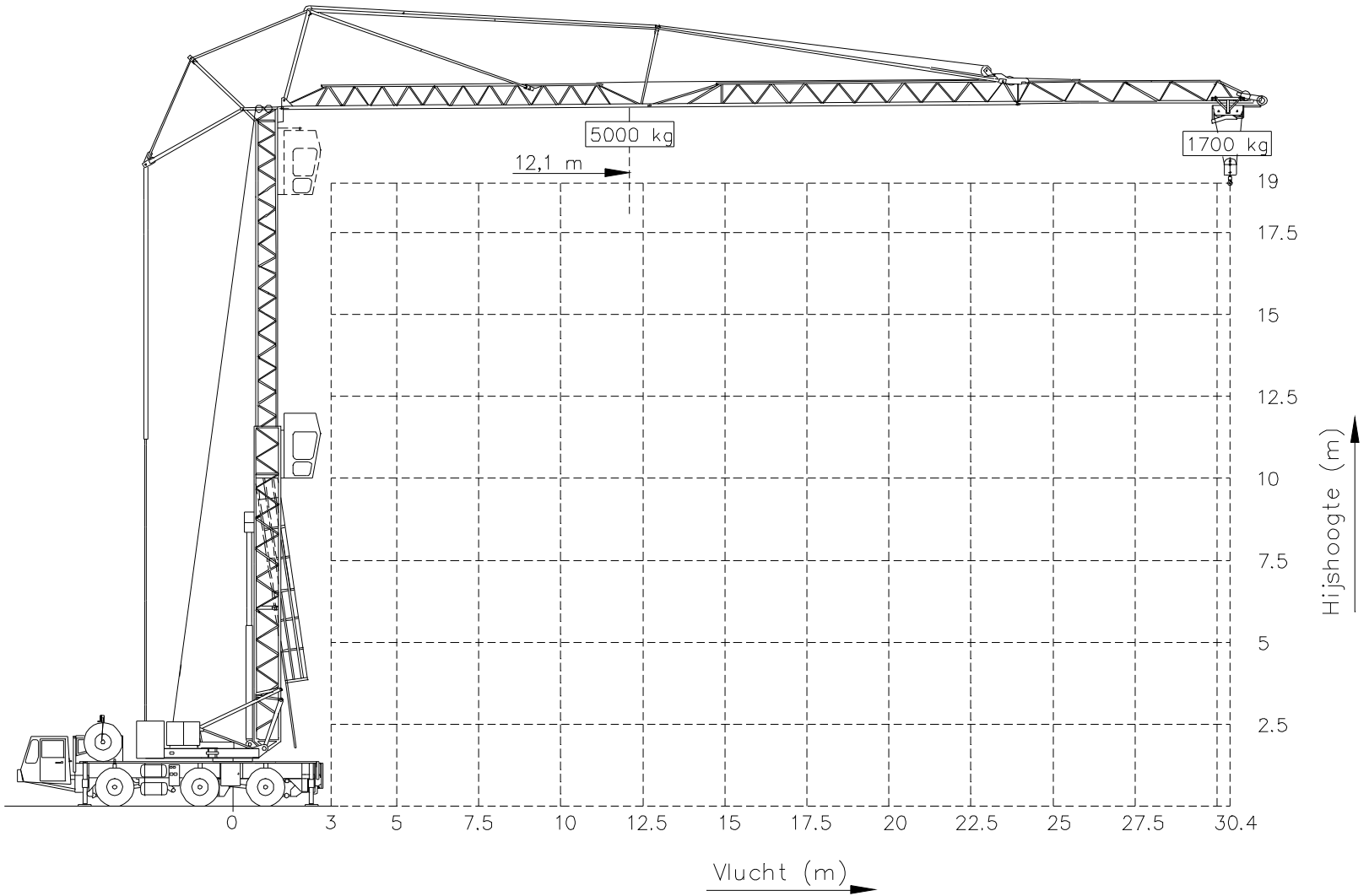
HYDRAULISCHE VOUWKRAAN

SK 365 - AT3

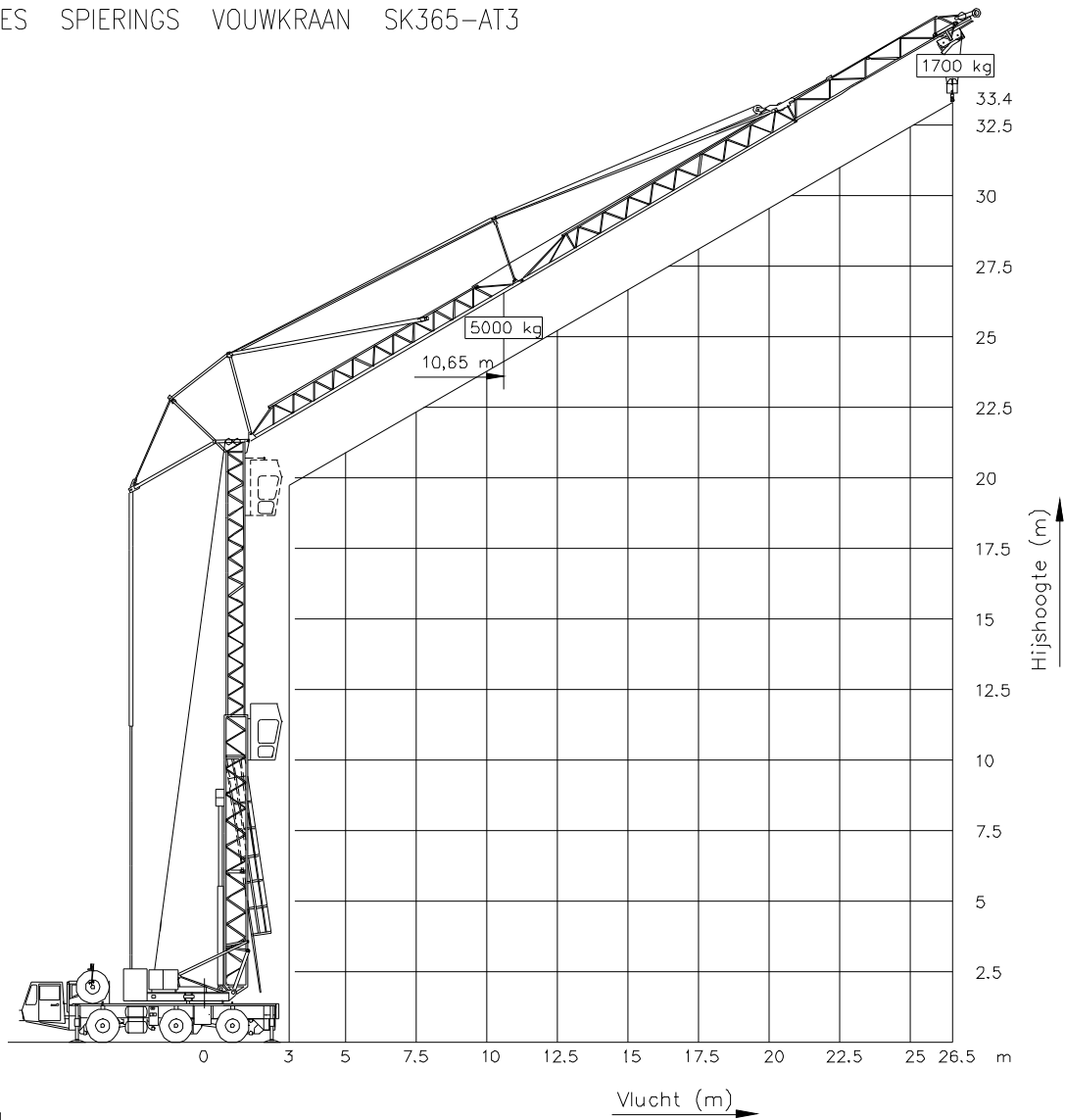




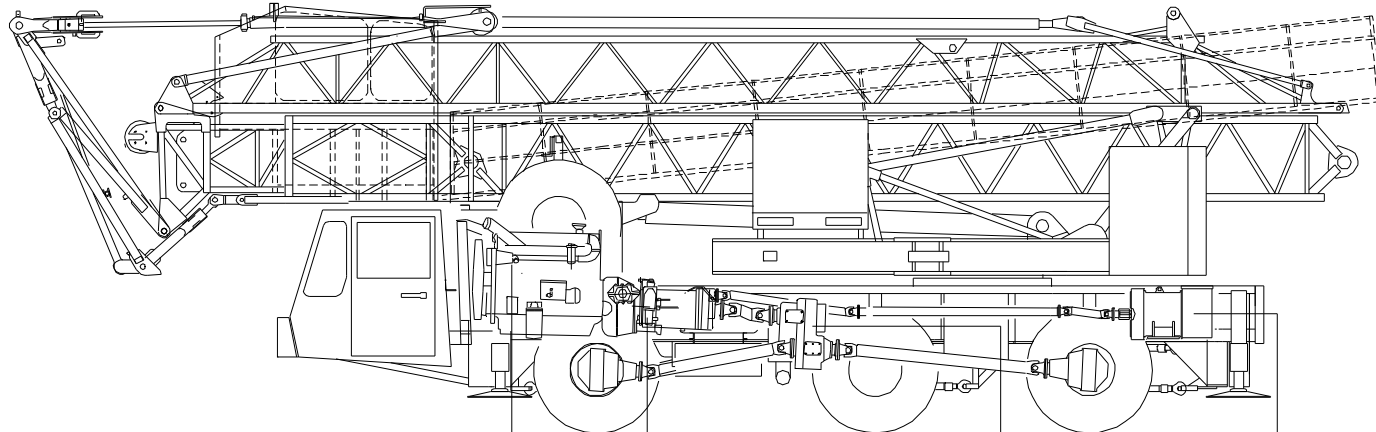
HIJSSPECIFICATIES SK 365 - AT3



HIJSSPECIFICATIES SPIERINGS VOUWKRAAN SK365-AT3



Aandrijflijn SPIERINGS SK365-AT3



Motor;
DAF RS 222 L (8,65 ltr.)
Vermogen: 222 Kw (2300 tpm)
Koppel: 1130 Nm (1400 tpm)

AS 1

Versnellingsbak ZF 9S109
Handgeschakeld met luchtbekrachtiging
+ drogeplaat koppeling

AS 2

Tussenbak;
STEYR VG1600/300
Wegversnelling $i=1;0,89$
Terreinversnelling $i=1;1,54$

AS 3

Generator;
LSA 44.1M3 - 75kVA

As 1 en 3 : GINAF as met DAF differentieel en DAF eindvertraging

As 2 : GINAF as, niet aangedreven

Vering van truck: hydro-pneumatisch op alle assen, slag veercil. 160 mm

Max. snelheid voertuig : 80 km/uur

Min snelheid (dieselmotor 1000 tpm) : 1,7 km/uur

SPIERINGS VOUWKRAAN Type SK365-AT3



Merwedestraat 15
5347 KZ Oss NL
Tel. 0412-626964
Fax 0412-645299