

Mastertech
7100

型式名 7100

クローラクレーン

最大定格総荷重 100t × 5.5m

主要諸元・各種装備品	1
Crawler Crane クローラクレーン	2
■外形寸法・作動範囲	2
■ブーム/ジブおよびガイライン構成	3
■定格総荷重	5
●ブーム定格総荷重表	5
●補助シーブ定格総荷重表(主フックなし)	5
●補助シーブ付ブーム定格総荷重表	7
●ジブ定格総荷重表(主フックなし/ジブ取り付け角度10°)	9
●ジブ定格総荷重表(主フックなし/ジブ取り付け角度30°)	9
●ジブ付ブーム定格総荷重表(ジブ取り付け角度10°)	11
●ジブ付ブーム定格総荷重表(ジブ取り付け角度30°)	11
Luffing Tower ラフティングタワー	13
■外形寸法・作動範囲	13
■タワー/タワージブおよびガイライン構成	15
■定格総荷重	17
●タワー長さ28.7m	17
●タワー長さ31.8m	17
●タワー長さ34.8m	18
●タワー長さ37.9m	18
●タワー長さ40.9m	19
●タワー長さ44.0m	19
●タワー長さ47.0m	21
●タワー長さ50.1m	21
Clamshell/Vibro-Hammer クラムセル/バイブロ	表4

主要諸元・各種装備品(Crane/Luffing Tower)

■主要諸元

項目		仕様	クレーン	ラフティングタワー
●作業性能				
最大つり上げ能力	t×m		100×5.5	20.0×14.0
ブーム(タワー)長さ	m		18.3~73.2	28.7~50.1
ジブ長さ	m		12.2/18.3/24.4	22.9~44.2
最大ブーム(タワー)+ジブ長さ	m		84.0+18.3/61.0+24.4	50.1+44.2
ロープ速度	主巻	巻上	m/min	*100~60/50~30
		巻下	m/min	100~60/50~30
	補巻(タワージブ)	巻上	m/min	*100~3
		巻下	m/min	100~3
	ブーム(タワー)	巻上	m/min	*45~1.5
		巻下	m/min	45~1.5
旋回速度	min ⁻¹ (rpm)		2.5/0.8(2.5/0.8)	
走行速度	km/h		*1.3/0.8	
作業時質量	t		113.9(基本ブーム)	120.0(延長タワー+ジブ)
接地圧	kPa(kg/cm ²)		85(0.87)(基本ブーム)	89(0.91)
登板能力	%(度)		30(16.7)	-
●エンジン・油圧装置				
エンジン	名称		三菱6D24-TE1	
	定格出力 kW/min ⁻¹ (PS/rpm)		184/2,000(250/2,000)	
燃料タンク容量	ℓ		400	
油圧ポンプ	巻上・ブーム巻上・走行用		2速可変プランジャポンプ	
	旋回用		可変プランジャポンプ	
	コントロール用		2速ギヤポンプ(ガントリ起伏・タグライン兼用)	
油圧モータ	巻上用(主巻・補巻)		可変プランジャモータ2個	
	ブーム巻上用		プランジャモータ1個	
	旋回用		プランジャモータ1個	
	走行用		2速プランジャモータ2個	
●ワイヤロープ				
主巻	mm		φ26	
補巻(タワージブ)	mm		φ26	
ブーム(タワー)	mm		φ20(12本掛)	
●主要寸法				
キャブ	幅	mm	3,400	
	地上高	mm	3,660	
後端旋回半径(カウンタウエイト)	mm		4,945	
後端距離(ガントリを低くした時)	mm		6,400	
ブームフット	旋回中心からの距離	mm	1,400	
ピン	地上高	mm	2,300	
	ガントリ高くした時	mm	7,440	
地上高	低くした時	mm	3,690	
	後端地上高	mm	1,360	
クローラ	全長	mm	7,760	
	全幅	mm	6,160	
シュー幅	mm		910	
ロードクリアランス	mm		500	
●クラムセル性能				
バケット容量	m ³		2.0~5.0	
最大定格総荷重	t×m		10.0	
最大ブーム長さ	m		27.4	
作業時質量	t		118(基本ブーム、3.0mバケット(自重5ton)付)	
接地圧	kPa(kg/cm ²)		87(0.89)	

*印は負荷により変動します。各ロープ速度はドラム1層目での値です。
単位は国際単位系のSI単位で、| |内は従来表示です。

■オプション装備品

巻上反力/ドラム回転・感知グリッパ、外部音声アラーム(旋回/走行)、マルチボイスアラーム(過巻/過負荷)、ブームドラム監視カメラ(白黒/カラー)、後方確認カメラ(カラー)、主補ドラム監視カメラ(カラー)、扇風機、水準器、黄色回転灯、荷重表看板(下部ブーム腹面)、航空障害灯、消火器、過負荷外部表示灯(3色灯)、油圧タグライン、フットアクセル、ブーム起伏ベダル、サイドキャットウォーク(手すり付または無し)、170AHバッテリー(寒冷地用)、フロア(巻上ブレイキ)、右ガード梯子、キャブ天井ガード、ブームフットピン脱着シリンダ、リーベイングウインチ、手すり付補助プラットフォーム、機械室上手すり(左/右)、ブーム上面脱着式手すり(スタンションバー)、風速計(クレーン用・ラフティングタワー用)、トラベルキット、ブーム看板(上部ブーム用・中間ブーム用)、差込式看板(本体用)、ホット&クールボックス、電動式燃料給油ポンプ

■フロントアタッチメント(クレーン/ラフティングタワー)装備品

装備品	クレーン	ラフティングタワー
6.0m下部ブーム	○	○
9.25m上部ブーム	○	-
100tフック	○	-
主巻ワイヤロープ	(φ26×250m)	○
補巻ワイヤロープ	(φ26×200m)	△
ブーム起伏ワイヤロープ	(φ20×195m)	○
下部ブーム安全ステップ	○	-
中間ブーム安全ステップ	△	-
補助シーブ	△	-
3.0m専用中間ブーム	○	○
3.0m中間ブーム	△	△
6.1m中間ブーム(ケーブルローラ付)	△	△
9.1m中間ブーム(ケーブルローラ付)	△	○
4.6m下部ジブ	△	-
4.6m上部ジブ	△	-
3.0m中間ジブ	△	-
6.1m中間ジブ	△	-
タワーキャブ	-	○
9.2m下部タワージブ	-	○
7.6m上部タワージブ	-	○
3.0m中間タワージブ	-	△
6.1m中間タワージブ	-	△
9.1m中間タワージブ	-	○
警報付風速計	△	△
タワー主巻ワイヤロープ	(φ26×250m)	-
タワージブ起伏ワイヤロープ	(φ26×240m)	-
タワー起伏ワイヤロープ	(φ20×195m)	-
中間支持ワイヤロープ(73.2mブーム用)	△	-
自立用敷板	△	-
65tフック(3シーブ)	△	-
50tフック(3シーブ)	△	-
30tフック(1シーブ)	△	○
11tボールフック	△	△
ブーム背面足場	△	△
上部ブーム腹面保護材	△	-
ハンドレール(ブーム上面)	△	△

○印は標準仕様、△印はオプション設定を示します。

■標準装備品

(上下部本体)

カウンタウエイト40.6t(10.5t+10.8t+9.8t+9.5t)、910mm幅シュー、150AHバッテリー、ガントリ起伏用シリンダ、電動ハンドスロットル、ブーム速度可変コントローラ、主補速度可変コントローラ、旋回中立フリー/ブレイキ切替システム、ファンウェイコール、運転室サイドデッキ、左ガード昇降ステップ、アンチスリップシート(ガード上面)、標準工具一式、前照灯×2、バックミラー×2、ドラムミラー×1

(運転室)

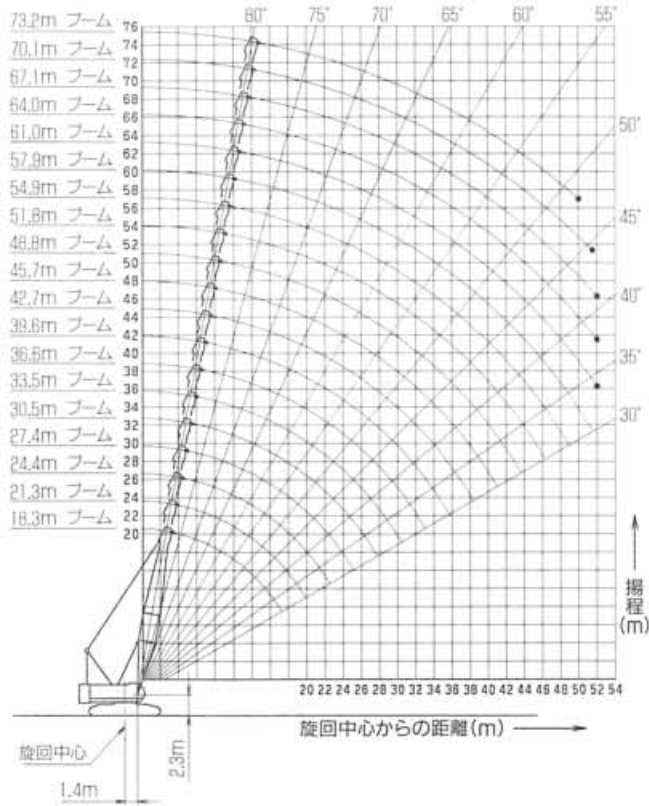
エアコン、ラゲッジボックス、カップキーバ、ラジオ(FM/AM)、灰皿、シガーライター、間欠式ワイパ&ウィンドウォッシャー(天窓/前面/前面下窓)、サンバイザ、天井ブラインド、グリーンガラス、フロアマット、ブレイキベダルカバー、靴置きトレイ

(安全装置)

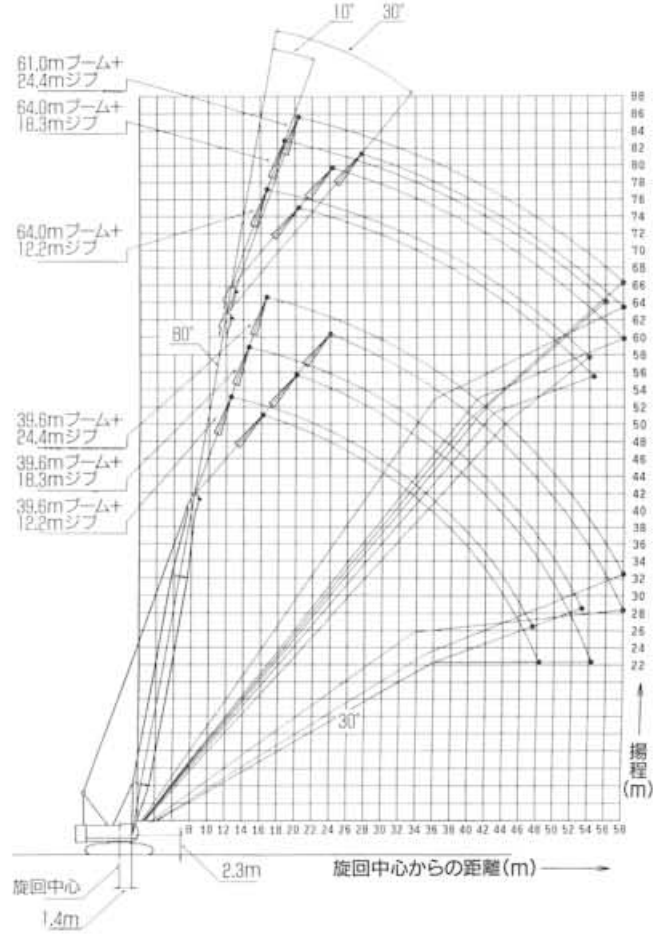
過負荷防止装置(ブーム巻下緩停止機能付)、過負荷防止装置解除防止キー、液晶カラーマルチディスプレイ(フック掘程表示/タコメータ/チェック&セーフティモニタ/サービスガイド)、ブーム角度極限自動停止装置、ブーム過巻自動停止装置、フック過巻自動停止装置、ブームバックストップ、乗降遮断式作業レバーロック、レバーロックスイッチ(主巻/補巻/ブーム起伏)、走行レバーロック、油圧式ドラム/パウル(主巻/補巻)、自動ドラムロック(ブーム起伏)、中立時ネガブレイキ(主巻/補巻/ブーム起伏/走行)、ブレイキフェイルセーフ機構(主巻/補巻/ブーム起伏/走行)、サービスブレイキベダルロック(主巻/補巻)、中立フリー/ブレイキ切替表示灯(主巻/補巻/旋回)、中立フリー/ブレイキ切替スイッチ(ロック機構付、主巻/補巻/旋回)、中立ブレイキ解除防止キー(主巻/補巻)、エンジン停止時ブレイキ作動装置、油圧安全弁(主巻/補巻/ブーム起伏/走行)、旋回ホーン、旋回ブレイキロック、旋回ロックピン、旋回警報ランプ/ブザー

クレーン Crane 外形寸法・作動範囲

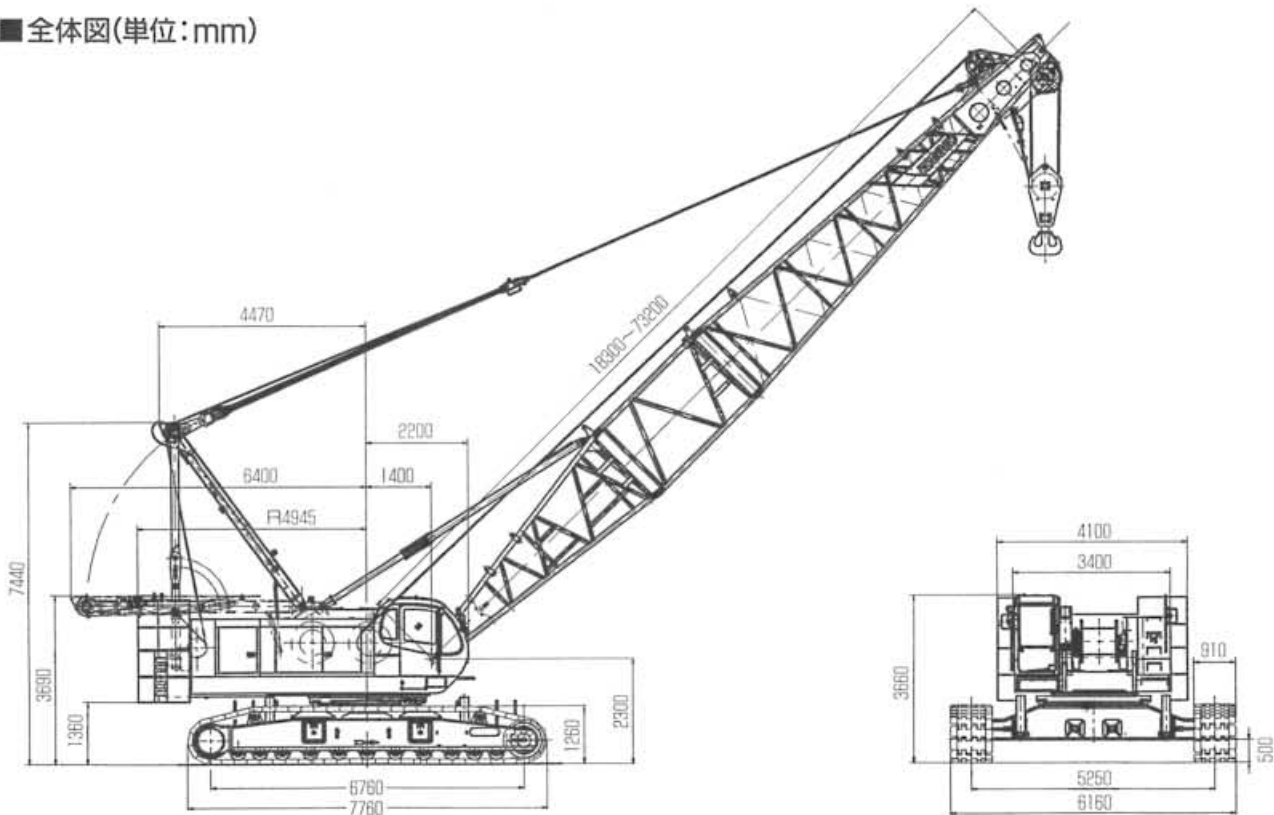
■ブーム作業時



■ジブ装着作業時(取付角度10°/30°)



■全体図(単位:mm)



Crane ^{クレーン} ブーム/ジブおよびガイドライン構成

■ブーム

中間ブームの種類

記号	3.0A	3.0	6.1	9.1	9.1
ブーム長さ(m)	3.0	3.0	6.1	9.1	9.1
仕様	専用10FT	ラグ無	ラグ無	ラグ無	ラグ付

ガイドラインの種類

記号	A	B	C	D	K
径(mm)	φ28	φ28	φ28	φ28	φ18
長さ(m)	8.43	3.05	6.10	9.14	28.90

ジブ付の場合または73.2mブームの場合は9.1mラグ付中間ブームが1本必要です。

73.2mブームには中間支持が必要です。

☐印はラグ付中間ブームを示します。

○印はラグ付中間ブームでジブ使用時のガイドライン取付位置を示します。

△印はラグ付中間ブームで中間支持ロープの取付位置を示します。

*印はこれより短いブームの組立可能な構成を示します。

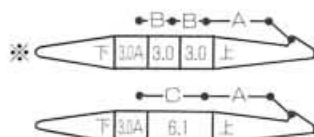
18.3m(60)



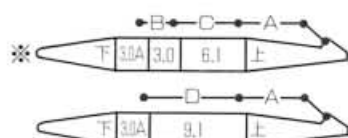
21.3m(70)



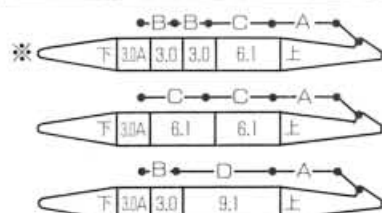
24.4m(80)



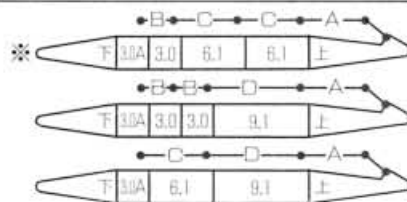
27.4m(90)



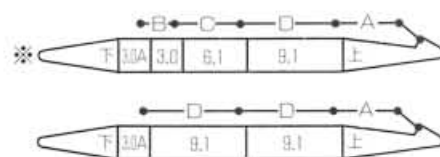
30.5m(100)



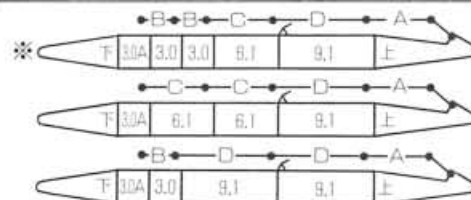
33.5m(110)



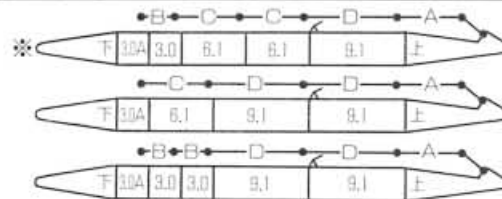
36.6m(120)



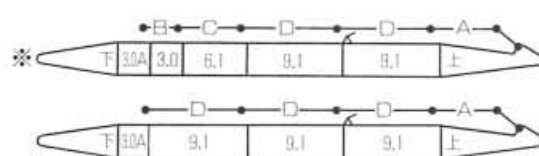
39.6m(130)



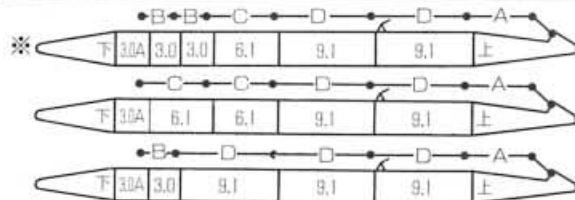
42.7m(140)



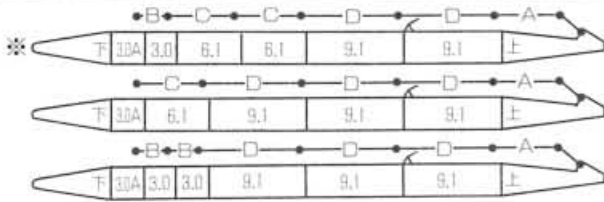
45.7m(150)



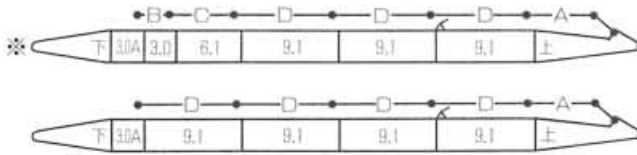
48.8m(160)



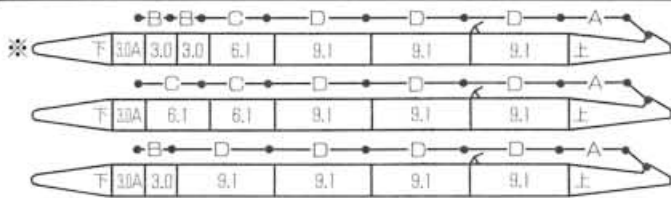
51.8m(170)



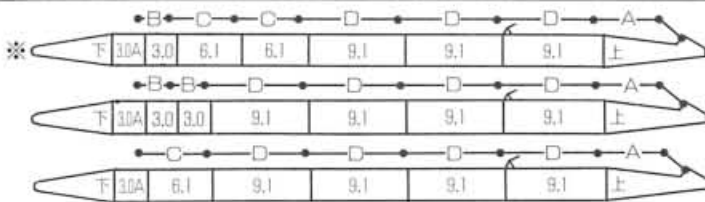
54.9m(180)



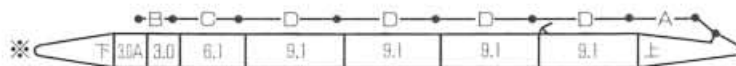
57.9m(190)



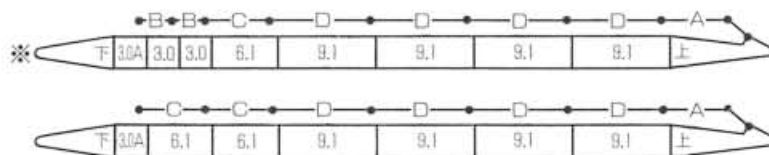
61.0m(200)



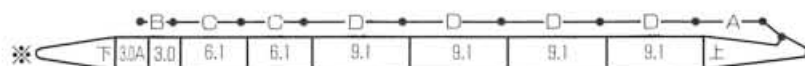
64.0m(210)



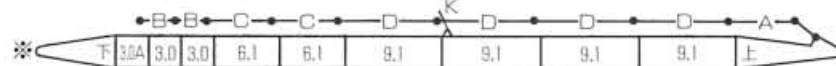
67.1m(220)



70.1m(230)



73.2m(240)



ジブ

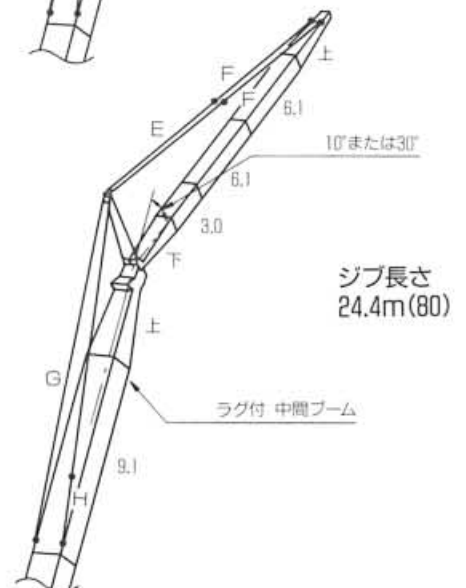
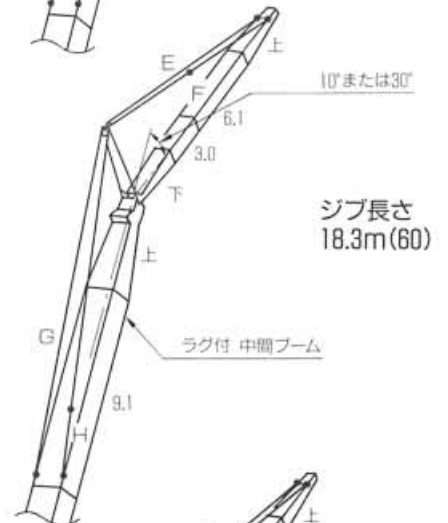
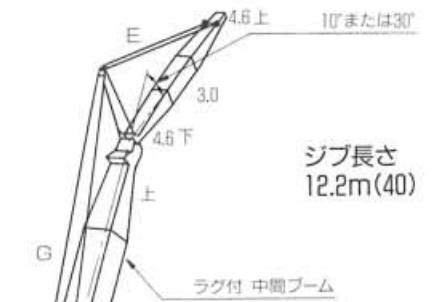
ストラットガイラインの構成

オフセット角度	10°	30°
ガイライン構成	G	G+H

ガイラインの種類

記号	E	F	G	H
径(mm)	φ26	φ26	φ26	φ26
長さ(m)	26.58	11.73	37.84	3.26

ジブを装着できる主ブーム長さは39.6m(130)~64.0m(210)です。



C^{クレーン} Crane 定格総荷重(単位:t)

(注)

- 作業半径とは、クレーンの旋回中心よりつり上げ荷重の重心までの水平距離をいいます。
- 定格総荷重は水平堅土上における転倒荷重の70%以内で、フックブロック、玉掛用ワイヤロープ、その他巻き上げ用付属品の質量を含んだ値です。
- 定格総荷重をつり上げる場合でも、風の影響、地盤の状態、作業速度その他安全作業に有害な状況がある時は、オペレータは荷重の軽減、作業速度を遅くするなど、状況に応じた判断をする責任があります。
- 表中の太線で囲まれた部分は、ブーム等の強度によって定められた値です。
- 表中の空欄の箇所では作業を行うことはできません。
- すべてのブーム長さの中間ブーム構成及びガイドライン構成は、取扱説明書の指示を厳守してください。
- クレーン作業時には、必ずガントリを最高位置まで立ててください。
- ジブを装着できる主ブーム長さは39.6m(130)～64.0m(210)です。ジブを装着する場合にはラグ付中間ブームが必要です。
- 補助ジブを装着できるブーム長さは18.3m(60)～70.1m(230)です。
- フックの種類と「巻上ロープ掛数/許容最大荷重」は下表のとおりです。

フック呼称	許容最大荷重(t)					
	100t	65t	50t	30t	11t (ボールフック)	
1本掛	11	11	11	11	11	11
2本掛	20	20	20	20		
3本掛	30	30	30	30		
4本掛	40	40	40			
5本掛	50	50	50			
6本掛	60	60				
7本掛	70	65				
8本掛	80					
9本掛	90					
10本掛	100					
フック質量	1.80t	1.10t	0.85t	0.70t	0.45t	

- 下表のブームとジブの組み合わせの場合、自立、降下時にはクローラ前部に自立用敷板を敷いてください。

ブーム長さ(m)	ジブ長さ(m)
73.2	-
64.0	12.2または18.3
61.0	24.4

- *操作ミスなどによる吊り荷の落下を防ぐため、クレーン作業では自由降下(フリーフォール)作業は行わないで下さい。

■ブーム定格総荷重表

ブーム長さ m(ft.)	18.3 (60)	21.3 (70)	24.4 (80)	27.4 (90)	30.5 (100)	33.5 (110)	36.6 (120)	39.6 (130)
5.1	100.0							
5.5	100.0	5.6/90.0						
6.0	91.6	90.0	6.1/80.0	6.6/70.0				
7.0	78.7	77.9	76.7	70.0	7.2/60.0	7.7/56.7		
8.0	65.3	64.6	64.9	64.0	60.0	56.0	8.2/50.0	8.7/46.1
9.0	54.7	54.6	54.4	54.3	54.2	53.7	50.0	45.7
10.0	47.0	46.8	46.7	46.6	46.4	46.3	46.3	44.3
12.0	36.5	36.3	36.1	36.1	35.9	35.7	35.7	35.5
14.0	29.6	29.5	29.3	29.2	29.0	28.9	28.8	28.6
16.0	24.1	24.8	24.6	24.5	24.3	24.1	24.0	23.8
18.0	17.5/19.8	21.3	21.0	20.9	20.7	20.6	20.5	20.3
20.0		17.2	18.4	18.2	18.0	17.8	17.8	17.5
22.0		20.1/16.9	15.8	16.1	15.9	15.7	15.6	15.4
24.0			22.7/14.6	14.4	14.1	14.0	13.9	13.6
26.0				25.4/12.7	12.7	12.5	12.4	12.2
28.0					28.0/11.0	11.3	11.2	10.9
30.0						10.2	10.2	9.9
32.0						30.7/9.6	9.3	9.0
34.0							33.3/8.5	8.3
36.0								35.9/7.3
38.0								
40.0								
42.0								
44.0								
46.0								
48.0								
50.0								
52.0								

*実際につり上げ得る荷重は、定格総荷重から(主フック+玉掛用ワイヤロープ等のつり具)の質量を差し引いた値になります。

■補助ジブ定格総荷重表(主フックなし)

ブーム長さ m(ft.)	18.3 (60)	21.3 (70)	24.4 (80)	27.4 (90)	30.5 (100)	33.5 (110)	36.6 (120)	39.6 (130)
5.8	11.0							
6.0	11.0	6.4/11.0	6.9/11.0					
7.0	11.0	11.0	11.0	7.5/11.0				
8.0	11.0	11.0	11.0	11.0	11.0	8.5/11.0		
9.0	11.0	11.0	11.0	11.0	11.0	11.0	9.1/11.0	9.6/11.0
10.0	11.0	11.0	11.0	11.0	11.0	11.0	11.0	11.0
12.0	11.0	11.0	11.0	11.0	11.0	11.0	11.0	11.0
14.0	11.0	11.0	11.0	11.0	11.0	11.0	11.0	11.0
16.0	11.0	11.0	11.0	11.0	11.0	11.0	11.0	11.0
18.0	11.0	11.0	11.0	11.0	11.0	11.0	11.0	11.0
20.0	18.4/11.0	11.0	11.0	11.0	11.0	11.0	11.0	11.0
22.0		21.1/11.0	11.0	11.0	11.0	11.0	11.0	11.0
24.0			23.7/11.0	11.0	11.0	11.0	11.0	11.0
26.0				11.0	11.0	11.0	11.0	11.0
28.0				26.4/11.0	11.0	11.0	11.0	11.0
30.0					29.0/10.6	10.3	10.2	10.0
32.0						31.6/9.2	9.3	9.1
34.0							8.3	8.3
36.0							34.3/8.1	7.5
38.0								36.9/6.9
40.0								
42.0								
44.0								
46.0								
48.0								
50.0								
52.0								

*実際につり上げ得る荷重は、定格総荷重から(補助フック+玉掛用ワイヤロープ等のつり具)の質量を差し引いた値になります。

42.7 (140)	45.7 (150)	48.8 (160)	51.8 (170)	54.9 (180)	57.9 (190)	61.0 (200)	64.0 (210)	67.1 (220)	70.1 (230)	73.2 (240)	ブーム長さ m(ft.)	作業半径m
												5.1
												5.5
												6.0
												7.0
												8.0
												9.0
9.3/40.0	9.8/40.0											10.0
40.0	40.0	10.3/30.0	10.9/30.0	11.4/28.4	11.9/26.0							12.0
35.4	35.3	30.0	30.0	27.9	25.9	12.4/20.0	13.0/20.0	13.5/19.2				14.0
28.5	28.4	28.3	28.2	26.6	25.0	20.0	20.0	19.0	14.1/17.6	14.6/15.8		16.0
23.7	23.6	23.5	23.3	23.2	23.0	20.0	20.0	18.1	16.8	15.2		18.0
20.2	20.0	19.9	19.8	19.6	19.4	19.4	19.2	17.3	16.0	14.5		20.0
17.4	17.3	17.2	17.0	16.9	16.8	16.6	16.5	16.3	15.3	13.8		22.0
15.3	15.1	15.0	14.8	14.7	14.5	14.4	14.3	14.1	13.9	12.9		24.0
13.5	13.4	13.2	13.1	12.9	12.7	12.6	12.5	12.3	12.1	11.9		26.0
12.1	11.9	11.8	11.6	11.4	11.2	11.2	11.0	10.8	10.6	10.4		28.0
10.8	10.7	10.5	10.4	10.2	10.0	9.9	9.8	9.6	9.4	9.2		30.0
9.8	9.6	9.5	9.3	9.2	8.9	8.9	8.7	8.5	8.3	8.1		32.0
8.9	8.7	8.6	8.4	8.3	8.0	8.0	7.8	7.6	7.4	7.2		34.0
8.1	8.0	7.8	7.6	7.5	7.2	7.2	7.0	6.8	6.6	6.4		36.0
7.4	7.3	7.1	6.9	6.8	6.5	6.5	6.3	6.1	5.9	5.7		38.0
6.7	6.7	6.4	6.3	6.2	5.9	5.9	5.7	5.5	5.3	5.0		40.0
38.8/6.4	6.1	6.0	5.8	5.6	5.4	5.3	5.1	4.9	4.6	4.3		42.0
	41.2/5.5	5.4	5.3	5.1	4.9	4.8	4.6	4.3	4.1	3.8		44.0
		43.9/4.7	4.8	4.7	4.4	4.3	4.1	3.8	3.5	3.2		46.0
			4.1	4.3	4.0	3.8	3.6	3.0	3.1	2.8		48.0
			46.5/3.9	3.6	3.5	3.4	3.2	2.9	2.6	2.3		50.0
				48.1/3.3	3.1	3.0	2.8	2.5	2.3	2.0		52.0
					51.8/2.5	2.6	2.4	2.1	51.5/2.0			

42.7 (140)	45.7 (150)	48.8 (160)	51.8 (170)	54.9 (180)	57.9 (190)	61.0 (200)	64.0 (210)	67.1 (220)	70.1 (230)	ブーム長さ m(ft.)	作業半径m	
												5.8
												6.0
												7.0
												8.0
												9.0
												10.0
10.1/11.0	10.6/11.0	11.2/11.0	11.7/11.0									12.0
11.0	11.0	11.0	11.0	12.2/11.0	12.7/11.0	13.3/11.0	13.8/11.0					14.0
11.0	11.0	11.0	11.0	11.0	11.0	11.0	11.0	14.4/11.0	14.9/11.0			16.0
11.0	11.0	11.0	11.0	11.0	11.0	11.0	11.0	11.0	11.0			18.0
11.0	11.0	11.0	11.0	11.0	11.0	11.0	11.0	11.0	11.0			20.0
11.0	11.0	11.0	11.0	11.0	11.0	11.0	11.0	11.0	11.0			22.0
11.0	11.0	11.0	11.0	11.0	11.0	11.0	11.0	11.0	11.0			24.0
11.0	11.0	11.0	11.0	11.0	11.0	11.0	11.0	10.8	10.6			26.0
10.9	10.7	10.5	10.4	10.2	10.0	9.9	9.7	9.5	9.4			28.0
9.8	9.7	9.5	9.3	9.2	9.0	8.8	8.7	8.5	8.3			30.0
8.9	8.8	8.6	8.4	8.3	8.1	7.9	7.8	7.6	7.4			32.0
8.1	8.0	7.8	7.6	7.5	7.3	7.1	7.0	6.8	6.6			34.0
7.4	7.3	7.1	6.9	6.8	6.6	6.4	6.3	6.1	5.9			36.0
6.8	6.7	6.5	6.3	6.2	5.9	5.8	5.6	5.4	5.2			38.0
39.5/6.0	6.1	5.9	5.8	5.6	5.4	5.2	5.1	4.8	4.6			40.0
	5.2	5.4	5.3	5.1	4.9	4.7	4.5	4.2	4.0			42.0
	42.2/5.2	4.6	4.8	4.7	4.4	4.2	4.0	3.7	3.5			44.0
		44.8/4.3	4.1	4.2	3.9	3.7	3.5	3.2	3.0			46.0
			47.5/3.6	3.6	3.5	3.3	3.1	2.8	2.6			48.0
				3.0	3.0	2.9	2.7	2.4	2.2			50.0
					50.1/2.9	2.4	2.5	2.3	2.0	51.0/2.0		52.0

Crane 定格総荷重 (単位:t)

■補助シーブ付ブーム定格総荷重表

ブーム長さ m(ft.) 作業半径m	18.3 (60)	21.3 (70)	24.4 (80)	27.4 (90)	30.5 (100)	33.5 (110)	36.6 (120)	39.6 (130)	42.7 (140)	45.7 (150)	48.8 (160)
5.1	100.0										
5.5	100.0	5.6/89.3									
6.0	90.9	89.3	6.1/80.0	6.6/70.0							
7.0	78.0	77.2	76.0	69.3	7.2/60.0	7.7/56.0					
8.0	64.6	63.8	64.2	63.3	59.3	55.3	8.2/50.0	8.7/45.4			
9.0	54.0	53.9	53.7	53.6	53.5	53.0	49.3	45.0	9.3/40.0	9.8/40.0	
10.0	46.3	46.1	46.0	45.9	45.7	45.6	45.6	43.6	40.0	40.0	10.3/30.0
12.0	35.8	35.6	35.4	35.4	35.2	35.0	35.0	34.8	34.7	34.6	30.0
14.0	29.1	28.9	28.8	28.5	28.3	28.2	28.1	27.9	27.8	27.7	27.8
16.0	23.4	24.1	23.9	23.8	23.6	23.4	23.3	23.1	23.0	22.9	22.8
18.0	17.5/19.1	20.6	20.3	20.2	20.0	19.9	19.8	19.6	19.5	19.3	19.2
20.0		16.5	17.7	17.5	17.3	17.1	17.1	16.9	16.7	16.6	16.5
22.0		20.1/16.2	15.1	15.4	15.2	15.0	14.9	14.7	14.6	14.4	14.3
24.0			22.7/13.9	13.7	13.4	13.3	13.2	12.9	12.8	12.7	12.5
26.0				25.4/12.0	12.0	11.8	11.7	11.5	11.4	11.2	11.1
28.0					28.0/10.3	10.6	10.5	10.2	10.1	10.0	9.8
30.0						9.5	9.5	9.2	9.1	8.9	8.8
32.0						30.7/8.9	8.6	8.3	8.2	8.0	7.9
34.0							33.3/7.8	7.6	7.4	7.3	7.1
36.0								35.9/6.6	6.7	6.6	6.4
38.0									6.0	6.0	5.7
40.0									38.6/5.7	5.4	5.3
42.0										41.2/4.8	4.7
44.0											43.9/4.0
46.0											
48.0											
50.0											
52.0											

*実際につり上げ得る荷重は、定格総荷重から(主フック+玉掛用ワイヤロープ等のつり具)の質量を差し引いた値になります。

	51.8 (170)	54.9 (180)	57.9 (190)	61.0 (200)	64.0 (210)	67.1 (220)	70.1 (230)	ブーム長さ m(ft.) 作業半径m
								5.1
								5.5
								6.0
								7.0
								8.0
								9.0
								10.0
	10.9/30.0	11.4/27.7	11.9/25.3					12.0
	30.0	27.2	25.2	12.4/20.0	13.0/20.0	13.5/18.5		14.0
	27.5	25.9	24.3	20.0	20.0	18.3	14.1/16.9	16.0
	22.6	22.5	22.3	19.3	19.3	18.0	16.1	18.0
	19.1	18.9	18.7	18.7	18.5	16.6	15.3	20.0
	16.3	16.2	15.9	15.9	15.8	15.6	14.6	22.0
	14.1	14.0	13.8	13.7	13.6	13.4	13.2	24.0
	12.4	12.2	12.0	11.9	11.8	11.6	11.4	26.0
	10.9	10.7	10.5	10.5	10.3	10.1	9.9	28.0
	9.7	9.5	9.3	9.2	9.1	8.9	8.7	30.0
	8.6	8.5	8.2	8.2	8.0	7.8	7.8	32.0
	7.7	7.6	7.3	7.3	7.1	6.9	6.7	34.0
	6.9	6.8	6.5	6.5	6.3	6.1	5.9	36.0
	6.2	6.1	5.8	5.8	5.6	5.4	5.2	38.0
	5.6	5.5	5.2	5.2	5.0	4.8	4.6	40.0
	5.1	4.9	4.7	4.6	4.4	4.2	3.9	42.0
	4.6	4.4	4.2	4.1	3.9	3.6	3.4	44.0
	4.1	4.0	3.7	3.6	3.4	3.1	2.8	46.0
	3.4	3.6	3.3	3.1	2.9	2.3	2.4	48.0
	46.5/3.2	2.9	2.6	2.7	2.5	2.2	47.5/2.0	50.0
		49.1/2.6	2.4	2.3	2.1	49.0/2.0		52.0
			51.5/2.0	51.5/2.0	50.5/2.0			

Crane 定格総荷重 (単位:t)

■ジブ定格総荷重表(主フックなし/ジブ取り付け角度10°)

ブーム長さ m(ft.)	39.6(130)			42.7(140)			45.7(150)			48.8(160)			12.2 (40)
	12.2 (40)	18.3 (60)	24.4 (80)	12.2 (40)	18.3 (60)	24.4 (80)	12.2 (40)	18.3 (60)	24.4 (80)	12.2 (40)	18.3 (60)	24.4 (80)	
12.0	12.5/11.0			13.1/11.0			13.6/11.0						
14.0	11.0	14.6/10.0		11.0	15.1/10.0		11.0	15.7/10.0		14.1/11.0			14.7/11.0
16.0	11.0	10.0	16.7/6.5	11.0	10.0	17.2/6.5	11.0	10.0	17.7/6.5	11.0	16.2/10.0		11.0
18.0	11.0	10.0	6.5	11.0	10.0	6.5	11.0	10.0	6.5	11.0	10.0	18.3/6.5	11.0
20.0	11.0	10.0	6.5	11.0	10.0	6.5	11.0	10.0	6.5	11.0	10.0	6.5	11.0
22.0	11.0	10.0	6.5	11.0	10.0	6.5	11.0	10.0	6.5	11.0	10.0	6.5	11.0
24.0	11.0	10.0	6.5	11.0	10.0	6.5	11.0	10.0	6.5	11.0	10.0	6.5	11.0
26.0	11.0	10.0	6.5	11.0	10.0	6.5	11.0	10.0	6.5	11.0	10.0	6.5	11.0
28.0	11.0	10.0	6.5	11.0	10.0	6.5	11.0	10.0	6.5	11.0	10.0	6.5	11.0
30.0	10.7	10.0	6.5	10.5	10.0	6.5	10.4	10.0	6.5	10.1	10.0	6.5	10.0
32.0	9.7	10.0	6.5	9.5	8.8	6.5	9.4	8.8	6.5	9.1	8.4	6.5	9.0
34.0	8.9	9.1	6.5	8.7	8.9	6.5	8.5	8.8	6.5	8.3	8.6	6.5	8.1
36.0	8.1	8.3	6.5	7.9	8.2	6.5	7.7	8.0	6.5	7.5	7.8	6.5	7.4
38.0	7.4	7.8	6.5	7.2	7.5	6.5	7.1	7.3	6.5	6.9	7.1	6.5	6.7
40.0	6.9	7.0	6.4	6.6	6.9	6.5	6.5	6.7	6.5	6.2	6.5	6.5	6.1
42.0	6.3	6.5	6.3	6.1	6.3	6.3	5.9	6.2	6.3	5.7	5.9	6.1	5.5
44.0	5.8	6.0	6.2	5.6	5.8	6.0	5.5	5.7	5.9	5.2	5.5	5.6	5.1
46.0	5.4	5.6	5.7	5.2	5.4	5.6	5.0	5.2	5.4	4.8	5.0	5.2	4.6
48.0	47.4/5.1	5.2	5.3	4.8	5.0	5.2	4.6	4.8	5.0	4.4	4.6	4.8	4.2
50.0		4.8	5.0	4.4	4.6	4.8	4.3	4.5	4.6	4.0	4.2	4.4	3.7
52.0		4.5	4.6	50.1/4.4	4.3	4.5	3.9	4.1	4.3	3.6	3.8	4.1	3.4
54.0		53.2/4.3	4.3		4.0	4.1	52.7/3.8	3.8	4.0	3.2	3.5	3.7	3.0
56.0			4.0		55.8/3.7	3.8		3.5	3.7	55.4/3.0	3.1	3.4	2.7
58.0			3.7			3.6		3.2	3.4		2.8	3.1	2.4

* 実際につり上げ得る荷重は、定格総荷重から(補フック+玉掛用ワイヤロープ等のつり具)の質量を差し引いた値になります。

■ジブ定格総荷重表(主フックなし/ジブ取り付け角度30°)

ブーム長さ m(ft.)	39.6(130)			42.7(140)			45.7(150)			48.8(160)			12.2 (40)
	12.2 (40)	18.3 (60)	24.4 (80)	12.2 (40)	18.3 (60)	24.4 (80)	12.2 (40)	18.3 (60)	24.4 (80)	12.2 (40)	18.3 (60)	24.4 (80)	
16.0	16.2/8.5			16.7/8.5			17.2/8.5			17.8/8.5			
18.0	6.5			6.5			6.5			6.5			18.3/8.5
20.0	6.5	6.5		6.5	20.6/6.5		6.5	21.1/6.5		6.5	21.6/6.5		6.5
22.0	6.5	6.5	23.9/4.5	6.5	6.5		6.5	6.5		6.5	6.5		6.5
24.0	6.5	6.5	4.5	6.5	6.5	24.5/4.5	6.5	6.5	25.0/4.5	6.5	6.5	25.5/4.5	6.5
26.0	6.5	6.5	4.5	6.5	6.5	4.5	6.5	6.5	4.5	6.5	6.5	4.5	6.5
28.0	6.5	6.5	4.5	6.5	6.5	4.5	6.5	6.5	4.5	6.5	6.5	4.5	6.5
30.0	6.5	6.5	4.5	6.5	6.5	4.5	6.5	6.5	4.5	6.5	6.5	4.5	6.5
32.0	6.5	6.5	4.5	6.5	6.5	4.5	6.5	6.5	4.5	6.5	6.5	4.5	6.5
34.0	6.5	6.5	4.5	6.5	6.5	4.5	6.5	6.5	4.5	6.5	6.5	4.5	6.5
36.0	6.3	6.5	4.5	6.2	6.5	4.5	6.0	6.5	4.5	7.8	6.5	4.5	7.7
38.0	7.6	6.5	4.5	7.5	6.5	4.5	7.3	6.5	4.5	7.1	6.5	4.5	7.0
40.0	7.0	6.5	4.5	6.8	6.5	4.5	6.7	6.5	4.5	6.6	6.5	4.5	6.4
42.0	6.4	6.5	4.5	6.3	6.5	4.5	6.1	6.5	4.5	5.9	6.3	4.5	5.8
44.0	5.9	6.2	4.5	5.8	6.1	4.5	5.8	6.0	4.5	5.4	5.8	4.5	5.3
48.0	5.4	5.8	4.5	5.3	5.6	4.5	5.2	5.5	4.5	4.9	5.3	4.5	4.8
48.0	5.0	5.3	4.5	4.9	5.2	4.5	4.7	5.1	4.5	4.5	4.9	4.5	4.4
50.0	48.2/5.0	4.9	4.5	4.5	4.8	4.5	4.3	4.7	4.5	4.1	4.5	4.5	3.9
52.0		4.8	4.5	50.9/4.3	4.4	4.5	4.0	4.3	4.5	3.7	4.1	4.4	3.5
54.0		4.2	4.4		4.1	4.4	53.5/3.7	4.0	4.2	3.3	3.7	4.0	3.1
56.0		54.3/4.2	4.2		3.8	4.0		3.6	3.9	2.9	3.4	3.7	2.8
58.0			3.9		57.0/3.6	3.7		3.3	3.6	56.2/2.9	3.0	3.4	2.4

* 実際につり上げ得る荷重は、定格総荷重から(補フック+玉掛用ワイヤロープ等のつり具)の質量を差し引いた値になります。

51.8(170)		54.9(180)			57.9(190)			61.0(200)			64.0(210)		ブーム長さ m(ft.)	
	18.3 (60)	24.4 (80)	12.2 (40)	18.3 (60)	24.4 (80)	12.2 (40)	18.3 (60)	24.4 (80)	12.2 (40)	18.3 (60)	24.4 (80)	12.2 (40)	18.3 (60)	ジブ長さm(ft.) 作業半径m
			15.2/11.0			15.7/11.0								12.0
			11.0	17.2/10.0		11.0	17.8/10.0		16.2/11.0			16.8/11.0		14.0
	16.7/10.0													16.0
	10.0	18.8/6.5	11.0	10.0	19.3/6.5	11.0	10.0	19.8/6.5	11.0	18.3/10.0		11.0	18.8/10.0	18.0
	10.0	6.5	11.0	10.0	6.5	11.0	10.0	6.5	11.0	10.0	20.4/6.5	11.0	10.0	20.0
	10.0	6.5	11.0	10.0	6.5	11.0	10.0	6.5	11.0	10.0	6.5	11.0	10.0	22.0
	10.0	6.5	11.0	10.0	6.5	11.0	10.0	6.5	11.0	10.0	6.5	11.0	10.0	24.0
	10.0	6.5	11.0	10.0	6.5	11.0	10.0	6.5	11.0	10.0	6.5	11.0	10.0	26.0
	10.0	6.5	11.0	10.0	6.5	10.7	10.0	6.5	10.7	10.0	6.5	10.5	10.0	28.0
	10.0	6.5	9.8	10.0	6.5	9.6	9.9	6.5	9.5	9.8	6.5	9.3	9.7	30.0
	9.3	6.5	8.8	9.1	6.5	8.6	8.9	6.5	8.5	8.8	6.5	8.3	8.7	32.0
	8.4	6.5	8.0	8.3	6.5	7.7	8.0	6.5	7.6	7.9	6.5	7.5	7.8	34.0
	7.8	6.5	7.2	7.5	6.5	6.9	7.2	6.5	6.8	7.1	6.5	6.7	7.0	36.0
	7.0	6.5	6.5	6.8	6.5	6.3	6.5	6.5	6.2	6.5	6.5	6.0	6.3	38.0
	6.3	6.5	5.9	6.2	6.4	5.7	5.9	6.2	5.6	5.8	6.1	5.4	5.7	40.0
	5.8	6.0	6.4	5.6	5.8	5.1	5.4	5.6	5.0	5.3	5.5	4.8	5.1	42.0
	5.3	5.5	4.9	5.1	5.3	4.5	4.9	5.1	4.4	4.8	5.0	4.2	4.6	44.0
	4.9	5.0	4.4	4.7	4.9	4.1	4.4	4.7	3.9	4.3	4.5	3.7	4.0	46.0
	4.5	4.6	3.9	4.3	4.5	3.6	3.9	4.2	3.4	3.8	4.0	3.2	3.6	48.0
	4.0	4.3	3.5	3.8	4.1	3.2	3.5	3.7	3.0	3.3	3.6	2.8	3.1	50.0
	3.6	3.9	3.1	3.4	3.7	2.8	3.1	3.3	2.6	2.9	3.2	2.4	2.7	52.0
	3.3	3.5	2.8	3.1	3.3	2.4	2.7	3.0	2.3	2.6	2.8	2.0	2.4	54.0
	2.9	3.2	2.4	2.7	3.0	2.1	2.4	2.6	55.5/2.0	2.2	2.5		2.0	56.0
	2.6	2.8	2.1	2.4	2.6	56.6/2.0	2.1	2.3		57.3/2.0	2.1			58.0

51.8(170)		54.9(180)			57.9(190)			61.0(200)			64.0(210)		ブーム長さ m(ft.)	
	18.3 (60)	24.4 (80)	12.2 (40)	18.3 (60)	24.4 (80)	12.2 (40)	18.3 (60)	24.4 (80)	12.2 (40)	18.3 (60)	24.4 (80)	12.2 (40)	18.3 (60)	ジブ長さm(ft.) 作業半径m
			18.8/8.5			19.4/8.5			19.9/8.5					16.0
			8.5			8.5			8.5			20.4/8.5		18.0
														20.0
	22.2/6.5		8.5	22.7/6.5		8.5	23.2/6.5		8.5	23.8/6.5		8.5		22.0
	6.5		8.5	6.5		8.5	6.5		8.5	6.5		8.5	24.3/6.5	24.0
	6.5	4.5	8.5	6.5	26.5/4.5	8.5	6.5	27.1/4.5	8.5	6.5	27.6/4.5	8.5	6.5	26.0
	6.5	4.5	8.5	6.5	4.5	8.5	6.5	4.5	8.5	6.5	4.5	8.5	6.5	28.0
	6.5	4.5	8.5	6.5	4.5	8.5	6.5	4.5	8.5	6.5	4.5	8.5	6.5	30.0
	6.5	4.5	8.5	6.5	4.5	8.5	6.5	4.5	8.5	6.5	4.5	8.5	6.5	32.0
	6.5	4.5	8.4	6.5	4.5	8.1	6.5	4.5	8.1	6.5	4.5	7.9	6.5	34.0
	6.5	4.5	7.6	6.5	4.5	7.3	6.5	4.5	7.3	6.5	4.5	7.1	6.5	36.0
	6.5	4.5	6.9	6.5	4.5	6.6	6.5	4.5	6.5	6.5	4.5	6.4	6.5	38.0
	6.5	4.5	6.2	6.5	4.5	6.0	6.4	4.5	5.9	6.4	4.5	5.8	6.3	40.0
	6.2	4.5	5.7	6.1	4.5	5.4	5.9	4.5	5.3	5.8	4.5	6.2	5.7	42.0
	5.7	4.5	5.1	5.5	4.5	4.9	5.3	4.5	4.8	5.2	4.5	4.6	5.1	44.0
	5.2	4.5	4.7	5.1	4.5	4.4	4.8	4.5	4.3	4.8	4.5	4.1	4.6	46.0
	4.7	4.5	4.2	4.6	4.5	3.9	4.4	4.5	3.8	4.3	4.5	3.6	4.1	48.0
	4.3	4.5	3.7	4.2	4.5	3.4	3.9	4.3	3.3	3.8	4.2	3.1	3.6	50.0
	4.0	4.3	3.3	3.8	4.2	3.0	3.5	3.9	2.9	3.4	3.8	2.7	3.2	52.0
	3.6	3.9	2.9	3.4	3.8	2.6	3.1	3.5	2.5	3.0	3.4	2.3	2.8	54.0
	3.2	3.6	2.6	3.0	3.4	2.2	2.7	3.1	2.1	2.6	3.0	54.5/2.0	2.4	56.0
	2.8	3.2	2.2	2.7	3.0	57.3/2.0	2.3	2.7	56.6/2.0	2.2	2.6		2.1	58.0

Crane 定格総荷重 (単位: t)

■ジブ付ブーム定格総荷重表(ジブ取り付け角度10°)

ブーム長さ m(ft.)	39.6(130)			42.7(140)			45.7(150)			48.8(160)				
	ジブ長さm(ft.) 作業半径m	12.2 (40)	18.3 (60)	24.4 (80)	12.2 (40)	18.3 (60)	24.4 (80)	12.2 (40)	18.3 (60)	24.4 (80)	12.2 (40)	18.3 (60)	24.4 (80)	12.2 (40)
8.0	8.7/45.0	8.7/44.7	8.7/44.4											
9.0	44.6	44.4	44.0	9.3/40.0	9.3/40.0	9.3/39.6	9.8/36.8	9.8/36.5	9.8/36.2					
10.0	43.2	43.1	42.5	39.3	39.0	38.7	36.6	36.3	36.0	10.3/30.0	10.3/30.0	10.3/30.0	10.9/30.0	
12.0	33.7	33.2	32.7	33.6	33.2	32.7	33.5	33.1	32.6	30.0	30.0	30.0	29.0	
14.0	26.9	26.4	25.9	26.8	26.4	25.2	26.7	26.3	25.8	26.6	26.2	25.7	26.5	
16.0	22.1	21.7	21.2	22.0	21.8	21.2	21.9	21.5	21.1	21.8	21.4	21.0	21.7	
18.0	18.6	18.2	17.7	18.5	18.1	17.7	18.4	18.0	17.6	18.3	17.9	17.5	18.1	
20.0	15.9	15.5	15.0	15.8	15.4	15.0	15.7	15.3	14.9	15.5	15.2	14.8	15.4	
22.0	13.7	13.3	12.9	13.6	13.3	12.8	13.5	13.1	12.7	13.4	13.0	12.6	13.2	
24.0	12.0	11.6	11.2	11.9	11.5	11.1	11.7	11.4	11.0	11.8	11.3	10.9	11.5	
26.0	10.5	10.1	9.7	10.4	10.1	9.7	10.3	9.9	9.5	10.2	9.8	9.4	10.0	
28.0	9.3	8.9	8.5	9.2	8.9	8.5	9.1	8.7	8.3	8.9	8.6	8.2	8.8	
30.0	8.3	7.9	7.5	8.2	7.8	7.4	8.0	7.7	7.3	7.9	7.6	7.2	7.7	
32.0	7.4	7.0	6.6	7.3	6.9	6.6	7.1	6.8	6.4	7.0	6.7	6.3	6.9	
34.0	6.4	6.0	5.5	6.5	6.2	5.7	6.4	6.0	5.6	6.2	5.8	5.4	6.1	
36.0	35.9/5.2	35.9/4.8	35.9/4.3	5.7	5.2	4.7	5.7	5.3	4.8	5.5	5.1	4.6	5.3	
38.0				4.6	4.2	3.7	5.0	4.5	4.0	4.8	4.4	3.9	4.5	
40.0				38.6/4.3	38.6/3.9	38.6/3.4	4.0	3.6	3.1	4.2	3.7	3.3	4.0	
42.0							41.2/3.5	41.2/3.1	41.2/2.6	3.4	2.9	2.5	3.4	
44.0										43.9/2.6			2.8	

*実際につり上げ得る荷重は、定格総荷重から(主フック+玉掛用ワイヤロープ等のつり具)の質量を差し引いた値になります。

■ジブ付ブーム定格総荷重表(ジブ取り付け角度30°)

ブーム長さ m(ft.)	39.6(130)			42.7(140)			45.7(150)			48.8(160)				
	ジブ長さm(ft.) 作業半径m	12.2 (40)	18.3 (60)	24.4 (80)	12.2 (40)	18.3 (60)	24.4 (80)	12.2 (40)	18.3 (60)	24.4 (80)	12.2 (40)	18.3 (60)	24.4 (80)	12.2 (40)
8.0	8.7/44.8	8.7/44.3	8.7/43.8											
9.0	44.4	43.9	43.4	9.3/40.0	9.3/39.5	9.3/39.0	9.8/36.6	9.8/36.2	9.8/35.7					
10.0	43.1	42.4	41.4	39.0	38.6	38.2	36.3	35.9	35.5	10.3/30.0	10.3/30.0	10.3/30.0	10.9/29.7	
12.0	33.4	32.7	32.0	33.3	32.7	32.0	33.2	32.6	31.8	30.0	30.0	30.0	28.8	
14.0	26.6	26.0	25.4	26.6	26.0	25.3	26.4	25.9	25.2	26.3	25.8	25.1	26.2	
16.0	21.9	21.3	20.7	21.8	21.3	20.7	21.7	21.2	20.6	21.6	21.1	20.5	21.4	
18.0	18.4	17.9	17.3	18.3	17.8	17.3	18.2	17.7	17.1	18.1	17.6	17.0	17.9	
20.0	15.7	15.2	14.7	15.6	15.1	14.6	15.5	15.0	14.5	15.4	14.9	14.4	15.2	
22.0	13.6	13.1	12.6	13.5	13.0	12.5	13.3	12.9	12.4	13.2	12.8	12.3	13.1	
24.0	11.8	11.4	10.9	11.8	11.3	10.8	11.6	11.2	10.7	11.5	11.1	10.6	11.3	
26.0	10.4	10.0	9.5	10.3	9.9	9.4	10.2	9.8	9.3	10.0	9.6	9.2	9.9	
28.0	9.2	8.8	8.4	9.1	8.7	8.3	9.0	8.6	8.1	8.8	8.4	8.0	8.7	
30.0	8.2	7.8	7.4	8.1	7.7	7.3	7.9	7.6	7.1	7.8	7.4	7.0	7.6	
32.0	7.3	6.9	6.5	7.2	6.8	6.4	7.1	6.7	6.2	6.9	6.5	6.0	6.8	
34.0	6.3	5.9	5.3	6.5	6.1	5.6	6.3	5.9	5.4	6.1	5.7	5.2	6.0	
36.0	35.9/5.2	35.9/4.7	35.9/4.2	5.6	5.1	4.6	5.6	5.1	4.6	5.4	4.9	4.4	5.2	
38.0				4.6	4.1	3.6	4.9	4.4	3.9	4.7	4.2	3.7	4.5	
40.0				38.6/4.3	38.6/3.9	38.6/3.3	4.0	3.5	3.0	4.1	3.6	3.2	3.9	
42.0							41.2/3.4	41.2/3.0	41.2/2.5	3.3	2.9		3.3	
44.0										43.9/2.6			2.7	

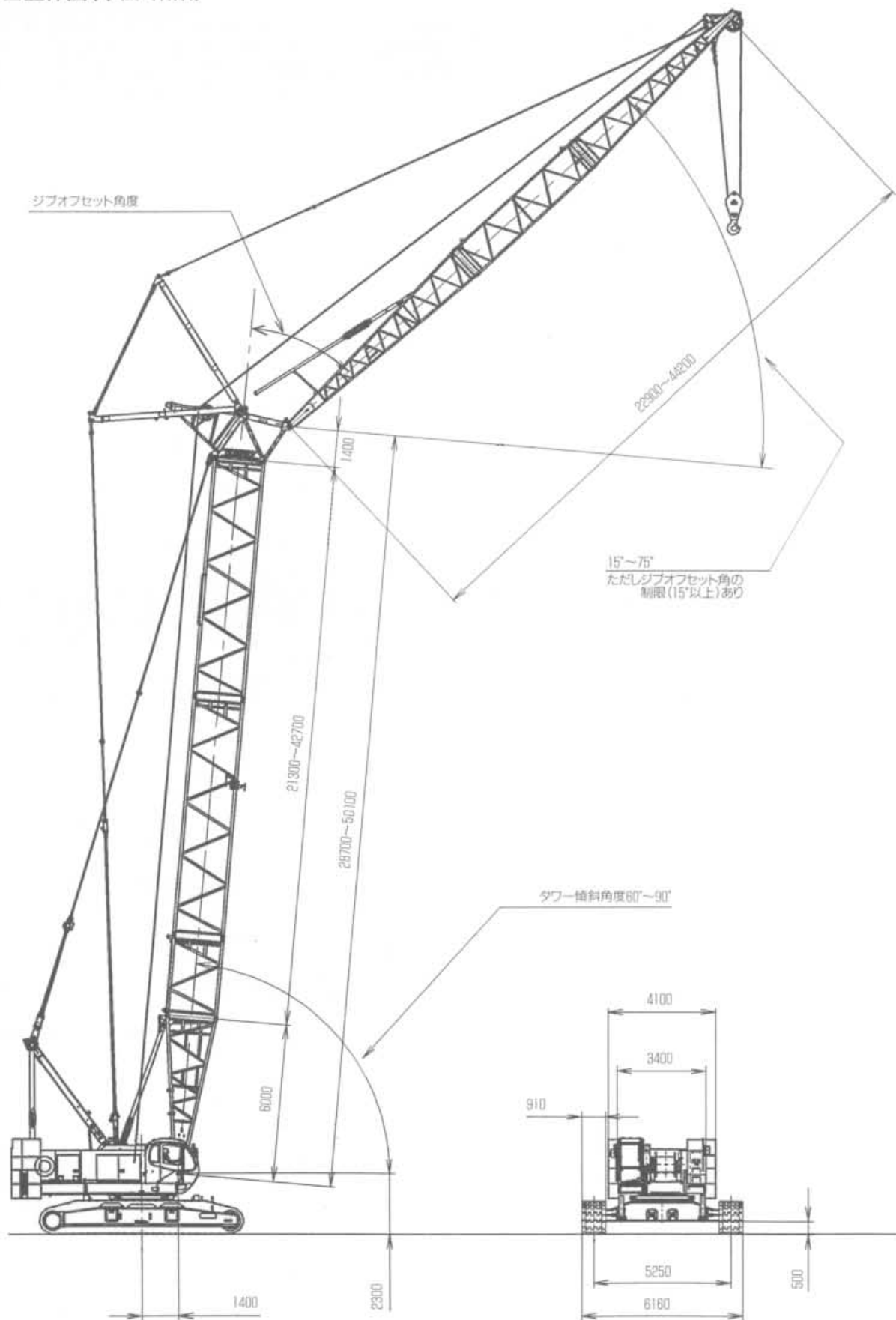
*実際につり上げ得る荷重は、定格総荷重から(主フック+玉掛用ワイヤロープ等のつり具)の質量を差し引いた値になります。

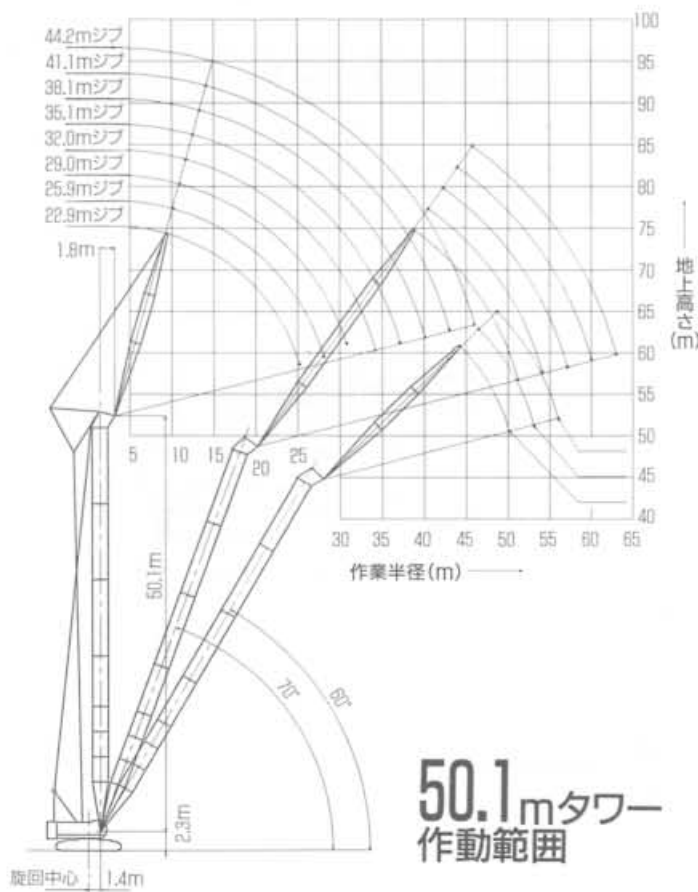
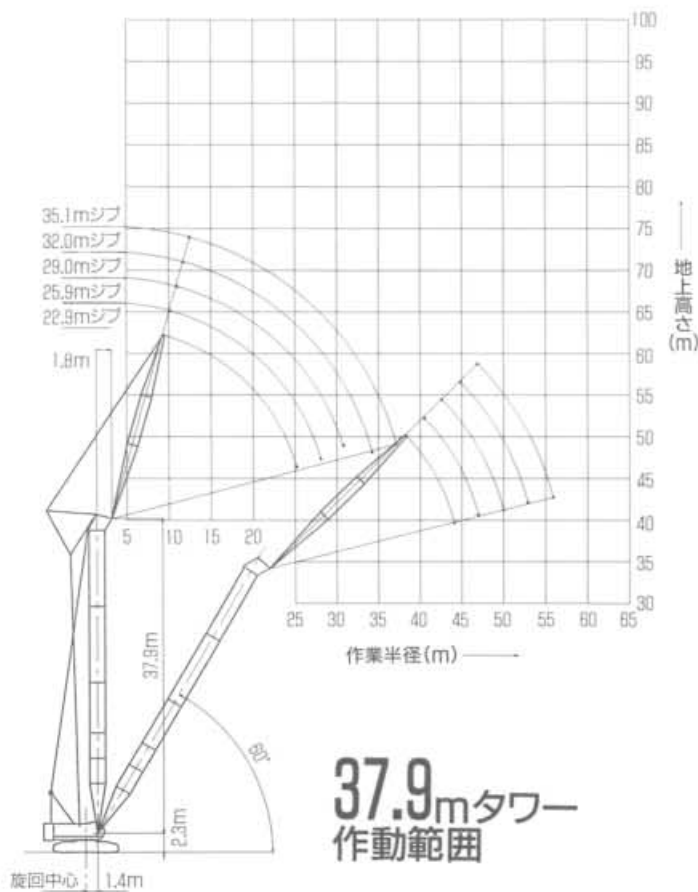
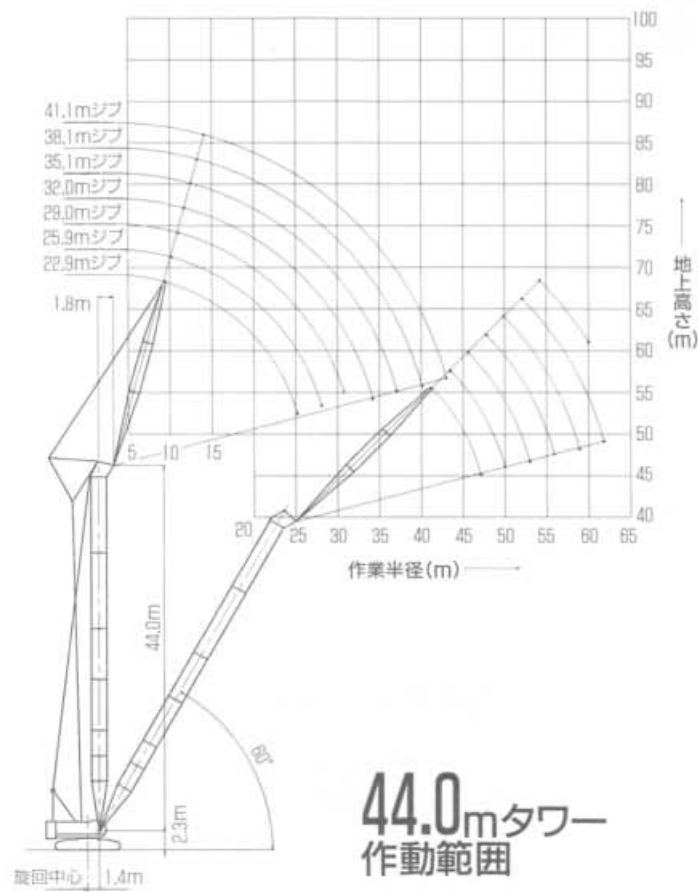
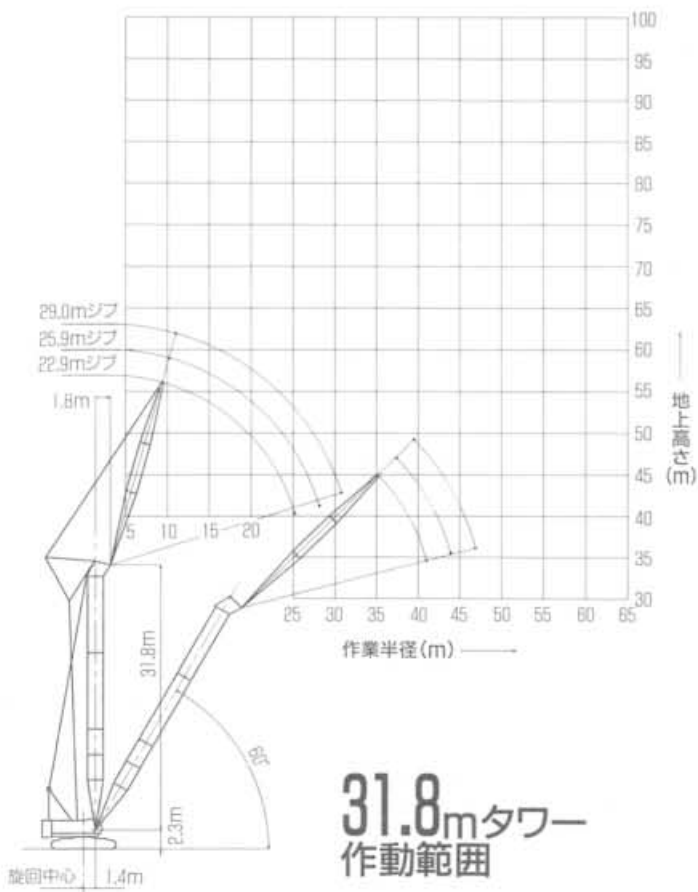
51.8(170)		54.9(180)			57.9(190)			61.0(200)			64.0(210)		ブーム長さ m(ft.)	
18.3 (60)	24.4 (80)	12.2 (40)	18.3 (60)	24.4 (80)	12.2 (40)	18.3 (60)	24.4 (80)	12.2 (40)	18.3 (60)	24.4 (80)	12.2 (40)	18.3 (80)	ジブ長さm(ft.) 作業半径m	
													8.0	
													9.0	
	10.9/29.7	10.9/29.4	11.4/27.4	11.4/27.2	11.4/26.9	11.9/25.0	11.9/24.8	11.9/24.5					10.0	
	28.7	28.5	27.0	26.7	26.5	25.0	24.7	24.5	12.4/20.0	12.4/20.0	12.4/20.0	13.0/20.0	13.0/20.0	12.0
	26.1	25.6	25.6	25.4	25.1	23.7	23.5	23.2	20.0	20.0	20.0	20.0	19.8	14.0
	21.3	20.9	21.5	21.2	20.7	21.3	21.0	20.6	20.0	20.0	20.0	19.0	18.8	16.0
	17.7	17.3	18.0	17.6	17.2	17.8	17.4	17.0	17.8	17.4	17.0	17.6	17.3	18.0
	15.0	14.6	15.2	14.9	14.5	15.0	14.7	14.3	15.0	14.7	14.3	14.9	14.5	20.0
	12.9	12.5	13.1	12.7	12.4	12.9	12.5	12.2	12.8	12.5	12.1	12.7	12.4	22.0
	11.1	10.7	11.3	11.0	10.6	11.1	10.8	10.4	11.1	10.7	10.4	10.9	10.6	24.0
	9.7	9.3	9.9	9.5	9.2	9.7	9.3	9.0	9.6	9.3	8.9	9.5	9.1	26.0
	8.4	8.1	8.6	8.3	7.9	8.4	8.1	7.7	8.4	8.1	7.7	8.2	7.9	28.0
	7.4	7.0	7.6	7.3	6.9	7.4	7.1	6.6	7.3	7.0	6.6	7.2	6.9	30.0
	6.5	6.1	6.7	6.3	5.9	6.5	6.1	5.6	6.4	6.0	5.5	6.2	5.8	32.0
	5.6	5.2	5.9	5.4	5.0	5.6	5.2	4.7	5.5	5.1	4.6	5.3	4.9	34.0
	4.8	4.4	5.1	4.6	4.2	4.8	4.4	3.9	4.7	4.3	3.8	4.5	4.1	36.0
	4.1	3.7	4.4	3.9	3.5	4.1	3.7	3.2	4.0	3.6	3.1	3.8	3.4	38.0
	3.6	3.1	3.7	3.3	2.9	3.4	3.0	2.6	3.4	2.9	2.5	3.1	2.7	40.0
	3.0	2.5	3.2	2.8		2.9	2.5		2.8					42.0
			2.7											44.0

51.8(170)		54.9(180)			57.9(190)			61.0(200)			64.0(210)		ブーム長さ m(ft.)	
18.3 (60)	24.4 (80)	12.2 (40)	18.3 (60)	24.4 (80)	12.2 (40)	18.3 (60)	24.4 (80)	12.2 (40)	18.3 (60)	24.4 (80)	12.2 (40)	18.3 (80)	ジブ長さm(ft.) 作業半径m	
													8.0	
													9.0	
	10.9/29.3	10.9/28.9	11.4/27.2	11.4/26.9	11.4/26.5	11.9/24.8	11.9/24.5	11.9/24.1					10.0	
	28.5	28.1	26.6	26.5	26.1	24.8	24.4	24.1	12.4/20.0	12.4/20.0	12.4/20.0	13.0/20.0	13.0/20.0	12.0
	25.6	25.0	25.5	25.1	24.7	23.5	23.2	22.9	20.0	20.0	20.0	19.8	19.5	14.0
	20.9	20.4	21.3	20.8	20.2	21.1	20.6	20.0	20.0	20.0	19.8	18.9	18.6	16.0
	17.4	16.9	17.6	17.3	16.8	17.6	17.1	16.6	17.6	17.1	16.6	17.4	17.0	18.0
	14.8	14.3	15.1	14.9	14.1	14.9	14.4	13.9	14.8	14.4	13.9	14.7	14.3	20.0
	12.6	12.2	12.9	12.5	12.0	12.7	12.3	11.8	12.7	12.3	11.8	12.5	12.1	22.0
	10.9	10.5	11.2	10.8	10.3	11.0	10.6	10.1	10.9	10.5	10.1	10.8	10.4	24.0
	9.5	9.0	9.7	9.3	8.9	9.5	9.1	8.7	9.5	9.1	8.7	9.3	8.9	26.0
	8.3	7.9	8.5	8.1	7.7	8.3	7.9	7.5	8.3	7.9	7.5	8.1	7.7	28.0
	7.3	6.8	7.5	7.1	6.6	7.3	6.9	6.4	7.2	6.8	6.3	7.1	6.6	30.0
	6.4	5.8	6.6	6.2	5.6	6.4	5.9	5.3	6.3	5.8	5.3	6.1	5.6	32.0
	5.5	5.0	5.8	5.3	4.8	5.5	5.0	4.5	5.4	4.9	4.4	5.2	4.7	34.0
	4.7	4.2	5.0	4.5	4.0	4.7	4.2	3.7	4.6	4.1	3.6	4.4	3.9	36.0
	4.0	3.6	4.3	3.8	3.3	4.0	3.5	3.0	3.9	3.4	2.9	3.7	3.2	38.0
	3.4	2.9	3.7	3.2	2.7	3.4	2.9		3.3	2.8		3.0	2.6	40.0
	2.9		3.1	2.7		2.8			2.7					42.0
			2.6											44.0

ラフティング Luffing Tower 外形寸法・作動範囲

■全体図(単位:mm)





ラフティング Tower タワー/タワージブおよびガイレイン構成

■タワー

中間タワーの種類

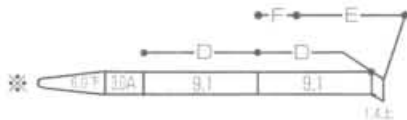
記号	3.0A	3.0	6.1	9.1
タワー長さ(m)	3.0	3.0	6.1	9.1
仕様	専用10FT	ラグ無	ラグ無	ラグ無

ガイレインの種類

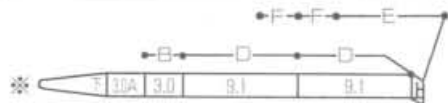
記号	A	B	C	D	E	F	G	H
径(mm)		φ28	φ28	φ28	φ30	φ30	φ30	φ30
長さ(m)		3.05	6.10	9.14	10.50	3.05	6.10	9.14

*印はこれより短いタワーの組立可能な構成を示します。

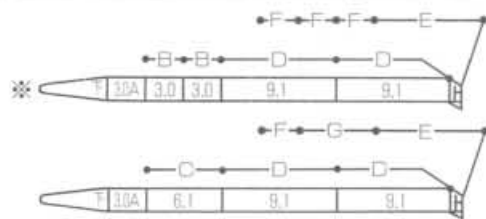
28.7m(94)



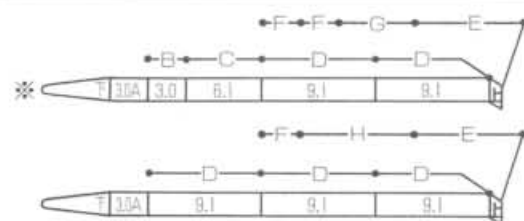
31.8m(104)



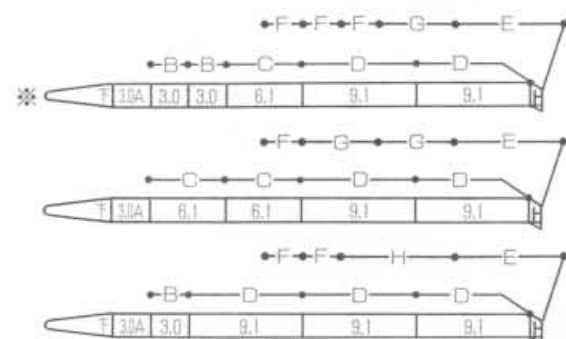
34.8m(114)



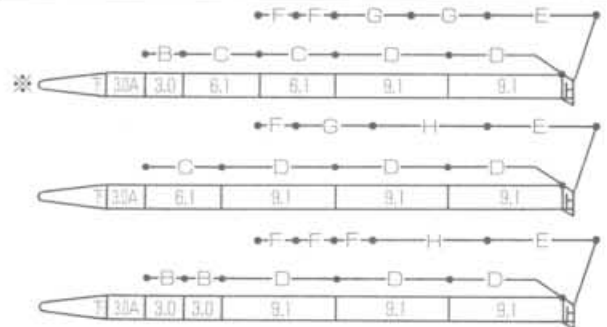
37.9m(124)



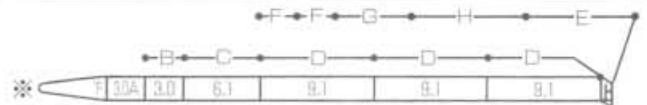
40.9m(134)



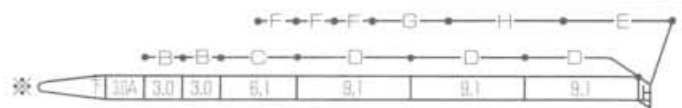
44.0m(144)



47.0m(154)



50.1m(164)



■ タワージブ

ガイラインの種類

記号	F	G	H	J
径(mm)	φ30	φ30	φ30	φ30
長さ(m)	3.05	6.10	9.14	18.45

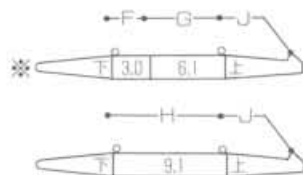
○印はケーブルローラー取付位置を示します。

*印はこれより短いタワージブの組立可能な構成を示します。

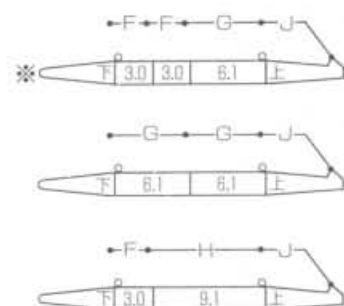
22.9m(75)



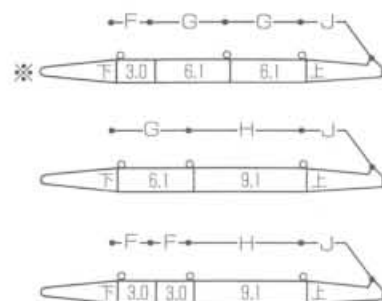
25.9m(85)



29.0m(95)



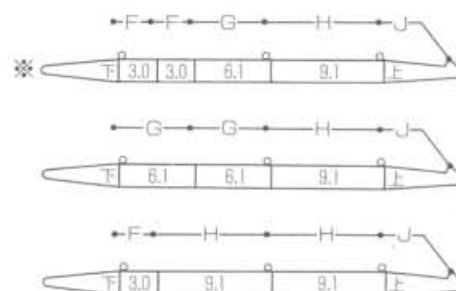
32.0m(105)



35.1m(115)



38.1m(125)



41.1m(135)



44.2m(145)



ラフティング Tower 定格総荷重 (単位:t)

■ タワー長さ28.7m

タワー長さm(ft.)	28.7 (94)					
ジブ長さ m(ft.)	22.9 (75)			25.9 (85)		
タワー角度	90°	75°	60°	90°	75°	60°
9.4	20.0					
10.0	20.0			10.2/18.6		
12.0	20.0			18.6		
14.0	20.0			18.6		
15.0	17.1			17.0		
16.0	15.6			15.6		
18.0	13.5			13.5		
20.0	12.0			12.0		
22.0	10.9	22.2/10.8		10.9	23.8/10.2	
24.0	10.1	10.1		10.1	10.1	
26.0	25.2/8.5	9.4		9.4	9.4	
28.0		8.9		7.3	8.9	
30.0		8.4		28.1/7.1	8.4	
32.0		8.1	33.7/7.7		8.1	
34.0		32.7/7.9	7.6		7.7	35.8/7.0
36.0			7.1		35.7/7.4	7.0
38.0			6.6			6.5
40.0			38.5/6.3			6.1
42.0						5.7
44.0						42.4/5.6

〈注〉

- 作業半径とは、クレーンの旋回中心よりつり上げ荷重の重心までの水平距離をいいます。
- 定格総荷重は水平堅土上における転倒荷重の78%以内で、フックブロック、玉掛用ワイヤロープ等のつり具の質量を含んだ値です。
- 定格総荷重をつる場合にも、風の影響、地盤の状況、作業速度、その他、安全作業に有害な状況がある時は、オペレータは荷重の軽減、作業速度を遅くするなど、状況に応じた確かな判断をする責任があります。
- 表中の太線で囲まれた部分は、ブーム等の強度によって定められた値です。
- 表中の空欄の箇所では作業を行うことはできません。
- クレーン作業時には、必ずガントリを最高位置まで立ててください。
- 実際につり上げ可能な荷重は、定格総荷重から(主フック+玉掛用ワイヤロープ等のつり具)の質量を差し引いた値となります。

フック呼称	フック質量
30t	0.70t
11t	0.45t

⑨ 巻上ロープの掛数に対する最大巻上荷重

巻上ロープ掛数	1本掛	2本掛
最大巻上荷重	11t	20t

⑩ ジブ長さ22.9mにて、11t ボールフックは使用できません。

※操作ミスなどによる吊り荷の落下を防ぐため、クレーン作業では自由降下(フリーフォール)作業は行わないで下さい。

■ タワー長さ31.8m

タワー長さm(ft.)	31.8 (104)								
ジブ長さ m(ft.)	22.9 (75)			25.9 (85)			29.0 (95)		
タワー角度	90°	75°	60°	90°	75°	60°	90°	75°	60°
9.4	20.0								
10.0	20.0			10.2/18.6			11.0/15.0		
12.0	20.0			18.6			15.0		
14.0	20.0			18.6			15.0		
15.0	17.1			17.0			15.0		
16.0	15.6			15.6			15.0		
18.0	13.5			13.5			13.5		
20.0	12.0			12.0			12.0		
22.0	10.9	23.0/10.4		10.9			10.9		
24.0	10.1	10.1		10.1	24.5/9.9		10.1		
26.0	25.2/8.5	9.4		9.4	9.4		9.4	26.1/9.4	
28.0		8.9		7.3	8.9		8.9	8.9	
30.0		8.4		28.1/7.1	8.4		7.4	8.4	
32.0		8.1			8.1		30.8/6.5	8.1	
34.0		33.5/7.8	35.2/6.9		7.7			7.7	
36.0			6.7		7.5	37.4/6.3		7.5	
38.0			6.3		36.5/7.4	6.2		7.2	39.5/5.7
40.0			5.9			5.8		38.4/7.0	5.8
42.0			41.0/5.7			5.4			5.3
44.0						43.9/5.1			5.0
46.0									4.7
48.0									46.9/4.5

■ タワー長さ34.8m

タワー長さm(ft.)	34.8(114)											
ジブ長さ m(ft.)	22.9(75)			25.9(85)			29.0(95)			32.0(105)		
タワー角度	90°	75°	60°	90°	75°	60°	90°	75°	60°	90°	75°	60°
9.4	20.0											
10.0	20.0			10.2/18.6			11.0/15.0			11.7/14.0		
12.0	20.0			18.6			15.0			14.0		
14.0	20.0			18.6			15.0			14.0		
15.0	17.1			17.0			15.0			14.0		
16.0	15.6			15.6			15.0			14.0		
18.0	13.5			13.5			13.5			13.5		
20.0	12.0			12.0			12.0			11.9		
22.0	10.9	23.8/10.2		10.9			10.9			10.6		
24.0	10.1	10.1		10.1	25.3/9.6		10.1			9.6		
26.0	25.2/8.5	9.4		9.4	9.4		9.4	26.9/9.2		8.8		
28.0		8.9		7.3	8.9		8.9	8.6		8.0	26.4/7.8	
30.0		8.4		28.1/7.1	8.4		7.4	8.1		7.4	7.4	
32.0		8.1			8.1		30.8/6.5	7.8		6.9	6.9	
34.0		7.7			7.7			7.4		5.4	6.4	
36.0		34.3/7.7	36.7/6.2		7.5			7.2		34.2/5.2	6.0	
38.0			5.9		37.2/7.3	38.9/5.6		6.9			5.7	
40.0			5.5			5.4		6.7	41.0/5.1		5.4	
42.0			5.2			5.1		40.2/6.7	4.9		5.1	43.2/4.7
44.0			42.5/5.1			4.8			4.6		43.1/5.0	4.6
46.0						45.5/4.6			4.4			4.3
48.0									4.1			4.0
50.0									48.4/4.1			3.8
52.0												51.4/3.7

■ タワー長さ37.9m

タワー長さm(ft.)	37.9(124)														
ジブ長さ m(ft.)	22.9(75)			25.9(85)			29.0(95)			32.0(105)			35.1(115)		
タワー角度	90°	75°	60°	90°	75°	60°	90°	75°	60°	90°	75°	60°	90°	75°	60°
9.4	20.0														
10.0	20.0			10.2/18.6			11.0/15.0			11.7/14.0					
12.0	20.0			18.6			15.0			14.0			12.5/12.5		
14.0	20.0			18.6			15.0			14.0			12.5		
15.0	17.1			17.0			15.0			14.0			12.5		
16.0	15.6			15.6			15.0			14.0			12.5		
18.0	13.5			13.5			13.5			13.5			12.1		
20.0	12.0			12.0			12.0			11.9			11.2		
22.0	10.9			10.9			10.9			10.6			10.4		
24.0	10.1	24.6/9.9		10.1			10.1			9.6			9.6		
26.0	25.2/8.5	9.4		9.4	26.2/9.2		9.4	27.7/8.4		8.8			8.8		
28.0		8.9		7.3	8.7		8.9	8.3		8.0	29.2/7.6		8.0		
30.0		8.4		28.1/7.1	8.2		7.4	7.8		7.4	7.4		7.4	30.7/7.3	
32.0		8.1			7.9		30.8/6.5	7.5		6.9	6.9		6.9	6.9	
34.0		7.7			7.5			7.1		5.4	6.4		6.4	6.4	
36.0		35.1/7.6			7.3			6.9		34.2/5.2	6.0		5.5	6.0	
38.0			38.3/5.5		7.0			6.6			5.7		37.1/4.6	5.7	
40.0			5.2		38.1/7.0	40.5/5.0		6.4			5.4			5.4	
42.0			4.8			4.7		41.0/6.3	42.6/4.5		5.1			5.1	
44.0			4.5			4.4			4.3		43.9/4.8	44.8/4.1		4.8	
46.0			44.1/4.5			4.2			4.1			4.0		4.6	46.9/3.7
48.0						47.0/4.0			3.8			3.7		46.9/4.5	3.6
50.0									3.6					3.5	3.4
52.0														3.3	3.2
54.0														52.9/3.2	3.0
56.0															55.9/2.8

ラフティング Tower 定格総荷重 (単位:t)

■ タワー長さ40.9m

タワー長さm(ft.)		40.9(134)												
ジブ長さ m(ft.)		22.9(75)			25.9(85)			29.0(95)			32.0(105)			90°
タワー角度		90°	75°	60°	90°	75°	60°	90°	75°	60°	90°	75°	60°	90°
作業半径 m	9.4	17.5												
	10.0	17.5			10.2/15.0			11.0/15.0			11.7/14.0			
	12.0	17.5			16.0			15.0			14.0			12.5/12.5
	14.0	17.3			16.0			15.0			14.0			12.5
	15.0	17.0			16.0			15.0			14.0			12.5
	16.0	15.6			15.6			15.0			14.0			12.5
	18.0	13.5			13.5			13.5			13.5			12.1
	20.0	12.0			12.0			12.0			11.9			11.2
	22.0	10.9			10.9			10.9			10.6			10.4
	24.0	10.1	25.4/9.6		10.1			10.1			9.6			9.6
	26.0	25.2/8.5	9.4		9.4	26.9/8.7		9.4			8.8			8.8
	28.0		8.9		7.3	8.5		8.9	28.4/7.8		8.0			8.0
	30.0		8.4		28.1/7.1	8.0		7.4	7.5		7.4	30.0/7.4		7.4
	32.0		8.1			7.7		30.8/6.5	7.2		6.9	6.9		6.9
	34.0		7.7			7.3			6.8		5.4	6.4		6.4
	36.0		35.9/7.5			7.1			6.6		34.2/5.2	6.0		5.5
	38.0			39.8/4.8		6.8			6.3			5.7		37.1/4.6
	40.0			4.8		38.8/6.7	41.9/4.4		6.1			5.4		
	42.0			4.5			4.4		41.8/5.9			5.1		
	44.0			4.2			4.1			44.1/3.9		4.8		
46.0			45.6/4.0			3.9			3.7		44.7/4.7	46.2/3.5		
48.0						3.6			3.5			3.4		
50.0						48.5/3.5			3.3			3.2		
52.0									51.5/3.1			3.0		
54.0												2.8		
56.0												54.4/2.7		
58.0														
60.0														
62.0														

■ タワー長さ44.0m

タワー長さm(ft.)		44.0(144)												
ジブ長さ m(ft.)		22.9(75)			25.9(85)			29.0(95)			32.0(105)			90°
タワー角度		90°	75°	60°	90°	75°	60°	90°	75°	60°	90°	75°	60°	90°
作業半径 m	9.4	17.5												
	10.0	17.5			10.2/16.0			11.0/15.0			11.7/14.0			
	12.0	17.5			16.0			15.0			14.0			12.5/12.5
	14.0	17.3			16.0			15.0			14.0			12.5
	15.0	17.0			16.0			15.0			14.0			12.5
	16.0	15.6			15.6			15.0			14.0			12.5
	18.0	13.5			13.5			13.5			13.5			12.1
	20.0	12.0			12.0			12.0			11.9			11.2
	22.0	10.9			10.9			10.9			10.6			10.4
	24.0	10.1			10.1			10.1			9.6			9.6
	26.0	25.2/8.5	26.2/9.1		9.4	27.7/8.4		9.4			8.8			8.8
	28.0		8.6		7.3	8.3		8.9	29.2/7.5		8.0			8.0
	30.0		8.1		28.1/7.1	7.8		7.4	7.3		7.4	30.8/7.1		7.4
	32.0		7.8			7.5		30.8/6.5	7.0		6.9	6.9		6.9
	34.0		7.4			7.1			6.6		5.4	6.4		6.4
	36.0		7.2			6.9			6.4		34.2/5.2	6.0		5.5
	38.0		36.7/7.0			6.6			6.1			5.7		37.1/4.6
	40.0			41.3/4.2		39.6/6.3			5.9			5.4		
	42.0			4.2			43.5/3.8		5.7			5.1		
	44.0			3.9			3.8		42.6/5.6	45.6/3.4		4.8		
46.0			3.7			3.5			3.4		45.5/4.7	47.8/3.0		
48.0			47.1/3.5			3.3			3.2			3.0		
50.0						3.1			3.0			2.8		
52.0									2.8			2.6		
54.0									53.0/2.7			2.4		
56.0												55.9/2.2		
58.0														
60.0														
62.0														

35.1(115)		38.1(125)			タワー長さm(ft.)
75°	60°	90°	75°	60°	ジブ長さ m(ft.)
					タワー角度
					9.4
					10.0
		13.3/11.0			12.0
		11.0			14.0
		11.0			15.0
		11.0			16.0
		11.0			18.0
		10.9			20.0
		10.1			22.0
		9.4			24.0
		8.8			26.0
		8.0			28.0
31.5/7.0		7.3			30.0
6.9		6.7	33.0/6.5		32.0
6.4		6.2	6.2		34.0
6.0		5.8	5.8		36.0
5.7		5.4	5.4		38.0
5.4		4.3	5.1		40.0
5.1		40.1/4.2	4.8		42.0
4.8			4.6		44.0
4.6			4.4		46.0
47.7/4.4	48.4/3.1		4.2		48.0
	3.1		4.0	50.8/3.9	50.0
	2.9		50.6/3.9	2.9	52.0
	2.7			2.7	54.0
	2.5			2.5	56.0
	57.3/2.3			2.4	58.0
				2.2	60.0
				60.3/2.1	62.0

作業半径
m

35.1(115)		38.1(125)			41.1(135)			タワー長さm(ft.)
75°	60°	90°	75°	60°	90°	75°	60°	ジブ長さ m(ft.)
								タワー角度
								9.4
								10.0
		13.3/11.0						12.0
		11.0			14.1/10.0			14.0
		11.0			10.0			15.0
		11.0			10.0			16.0
		11.0			10.0			18.0
		10.9			10.0			20.0
		10.1			9.8			22.0
		9.4			9.2			24.0
		8.8			8.6			26.0
		8.0			8.0			28.0
		7.3			7.3			30.0
32.3/6.8		6.7	33.8/6.2		6.7			32.0
6.4		6.2	6.2		6.2	35.3/6.0		34.0
6.0		5.8	5.8		5.8	5.8		36.0
5.7		5.4	5.4		5.4	5.4		38.0
5.4		4.3	5.1		5.1	5.1		40.0
5.1		40.1/4.2	4.8		4.3	4.8		42.0
4.8			4.6		43.0/3.7	4.6		44.0
4.6			4.4			4.4		46.0
4.4	49.9/2.7		4.2			4.2		48.0
48.4/4.4	2.7		4.0			4.0		50.0
	2.5		51.4/3.9	52.1/2.5		3.8		52.0
	2.4			2.4		3.7	54.2/2.2	54.0
	2.2			2.2		54.3/3.7	2.1	56.0
	2.1			2.1			2.0	58.0
	58.9/2.0			2.0			1.9	60.0
				61.8/1.9				62.0

作業半径
m

ラフティング Tower 定格総荷重 (単位:t)

■タワー長さ47.0m

タワー長さm(ft.)		47.0(154)												
ジブ長さ m(ft.)		22.9(75)			25.9(85)			29.0(95)			32.0(105)			
タワー角度		90°	75°	60°	90°	75°	60°	90°	75°	60°	90°	75°	60°	90°
作業半径 m	9.4	17.5												
	10.0	17.5			10.2/16.0			11.0/15.0			11.7/14.0			
	12.0	17.5			16.0			15.0			14.0			12.5/12.5
	14.0	17.3			16.0			15.0			14.0			12.5
	15.0	17.0			16.0			15.0			14.0			12.5
	16.0	15.6			15.6			15.0			14.0			12.5
	18.0	13.5			13.5			13.5			13.5			12.1
	20.0	12.0			12.0			12.0			11.9			11.2
	22.0	10.9			10.9			10.9			10.6			10.4
	24.0	10.1			10.1			10.1			9.6			9.6
	26.0	25.2/8.5	27.0/8.4		9.4			9.4			8.8			8.8
	28.0		8.2		7.3	28.5/7.5		8.9			8.0			8.0
	30.0		7.7		28.1/7.1	7.4		7.4	7.1		7.4	31.5/7.0		7.4
	32.0		7.4			7.1		30.8/6.5	6.8		6.9	6.9		6.9
	34.0		7.0			6.7			6.4		5.4	6.4		6.4
	36.0		6.8			6.5			6.2		34.2/5.2	6.0		5.5
	38.0		37.5/6.8			6.2			5.9			5.7		37.1/4.6
	40.0					6.0			5.7			5.4		
	42.0			42.8/3.6		40.4/5.9			5.5			5.1		
	44.0			3.5			45.0/3.3		43.4/5.3			4.8		
	46.0			3.3			3.2			47.1/3.0		4.6		
	48.0			3.1			3.0			2.9		46.3/4.6	49.3/2.6	
	50.0			48.6/3.0			2.8			2.7			2.6	
	52.0						51.6/2.7			2.5			2.5	
	54.0									2.4			2.3	
	56.0									54.5/2.4			2.2	
58.0												57.4/2.1		
60.0														
62.0														

■タワー長さ50.1m

タワー長さm(ft.)		50.1(164)												
ジブ長さ m(ft.)		22.9(75)			25.9(85)			29.0(95)			32.0(105)			
タワー角度		90°	75°	60°	90°	75°	60°	90°	75°	60°	90°	90°	70°	90°
作業半径 m	9.4	17.0												
	10.0	17.0			10.2/16.0			11.0/15.0			11.7/14.0			
	12.0	17.0			16.0			15.0			14.0			12.5/12.5
	14.0	17.0			16.0			15.0			14.0			12.5
	15.0	17.0			16.0			15.0			14.0			12.5
	16.0	15.6			15.6			15.0			14.0			12.5
	18.0	13.5			13.5			13.5			13.5			11.3
	20.0	12.0			12.0			12.0			11.9			10.1
	22.0	10.9			10.9			10.9			10.6			9.0
	24.0	10.1			10.1			10.1			9.6	25.6/8.9		8.2
	26.0	25.2/8.5	27.8/7.7		9.4			9.4			8.8	8.8		7.6
	28.0		7.7		7.3	29.3/7.4		8.9			8.0	8.0		7.0
	30.0		7.2		28.1/7.1	7.2		7.4	30.8/6.8		7.4	7.4		6.4
	32.0		6.9			6.9		30.8/6.5	6.5		6.9	6.9		6.0
	34.0		6.5			6.5			6.1		5.4	6.4		5.6
	36.0		6.3			6.3			5.9		34.2/5.2	6.0		5.2
	38.0		6.0			6.0			5.6			5.7	38.8/4.9	37.1/4.6
	40.0		38.2/6.0			5.8			5.4			5.4	4.7	
	42.0					41.2/5.7			5.2			5.1	4.4	
	44.0			44.3/3.2					5.0			42.8/4.9	4.2	
	46.0			3.0			46.5/2.7		44.1/5.0				3.9	
	48.0			2.9			2.6			48.7/2.4			3.7	
	50.0			2.7			2.5			2.4			3.5	
	52.0			50.1/2.7			2.4			2.2			51.2/3.4	
	54.0						53.1/2.3			2.1				
	56.0									2.0				
58.0														
60.0														
62.0														
64.0														

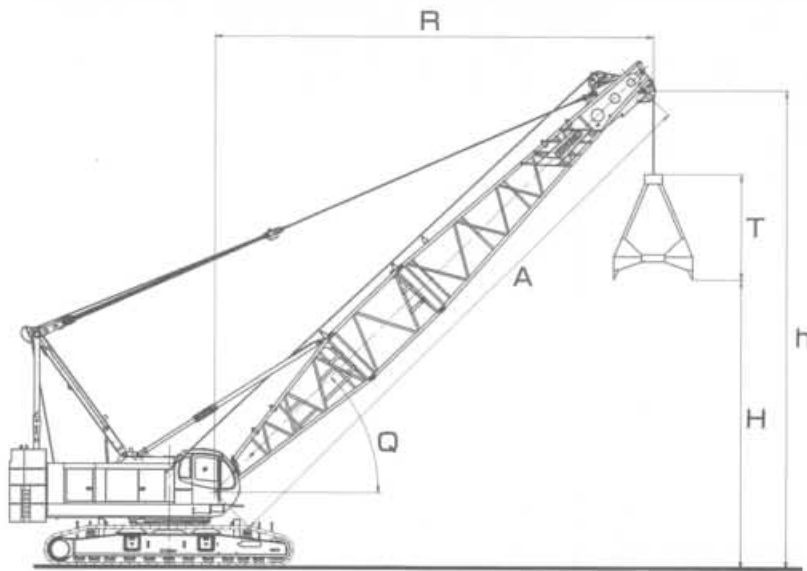
												タワー長さm(ft.)
35.1(115)		38.1(125)				41.1(135)			44.2(145)			ジブ長さ m(ft.)
75°	80°	90°	75°	80°	90°	80°	70°	90°	80°	70°	タワー角度	
											9.4	
											10.0	
		13.3/11.0									12.0	
		11.0			14.1/10.0			14.9/8.0			14.0	
		11.0			10.0			8.0			15.0	
		11.0			10.0			8.0			16.0	
		11.0			10.0			8.0			18.0	
		10.9			10.0			8.0			20.0	
		10.1			9.8			8.0			22.0	
		9.4			9.2			8.0			24.0	
		8.8			8.6			7.4			26.0	
		8.0			8.0	29.0/7.6		6.8			28.0	
		7.3			7.3	7.3		6.1	30.3/6.0		30.0	
33.1/6.5		6.7			6.7	6.7		5.7	5.7		32.0	
6.4		6.2	34.6/6.5		6.2	6.2		5.3	5.3		34.0	
6.0		5.8	6.2		5.8	5.8		5.0	5.0		36.0	
5.7		5.4	5.8		5.4	5.4		4.7	4.7		38.0	
5.4		4.9	5.4		5.1	5.1		4.4	4.4		40.0	
5.1		40.1/4.2	5.1		4.3	4.8	43.0/4.5	4.1	4.1		42.0	
4.8			4.8		43.0/3.7	4.6	4.3	3.9	3.9	44.7/3.8	44.0	
4.6			4.6			4.4	4.0	3.3	3.7	3.7	46.0	
4.4			4.4			4.2	3.8		3.5	3.5	48.0	
48.2/4.3	51.4/2.4		4.2			4.0	3.5		3.4	3.4	50.0	
	2.4		4.0	53.6/2.2		51.2/3.9	3.3		3.2	3.2	52.0	
	2.2		52.2/4.0	2.2			3.1		3.0	3.0	54.0	
	2.1			2.1			3.0		54.1/3.0	2.9	56.0	
	1.9			1.9			2.8			2.7	58.0	
							59.0/2.7			2.6	60.0	
										61.9/2.4	62.0	

作業半径 m

												タワー長さm(ft.)
35.1(115)		38.1(125)				41.1(135)			44.2(145)			ジブ長さ m(ft.)
80°	70°	90°	80°	70°	90°	80°	70°	90°	80°	70°	タワー角度	
											9.4	
											10.0	
		13.3/11.0									12.0	
		11.0			14.1/9.5			14.9/8.0			14.0	
		11.0			9.5			8.0			15.0	
		11.0			9.5			8.0			16.0	
		10.9			9.5			8.0			18.0	
		10.1			9.5			8.0			20.0	
		9.0			9.0			8.0			22.0	
		8.1			8.1			8.0			24.0	
26.9/7.3		7.4			7.4			7.4			26.0	
7.0		6.8	28.2/6.7		8.8	29.5/6.2		8.8			28.0	
6.4		6.1	6.1		8.1	6.1		6.1	30.8/5.9		30.0	
6.0		5.7	5.7		5.7	5.7		5.7	5.7		32.0	
5.6		5.3	5.3		5.3	5.3		5.3	5.3		34.0	
5.2		5.0	5.0		5.0	5.0		5.0	5.0		36.0	
4.9		4.7	4.7		4.7	4.7		4.7	4.7		38.0	
4.6	40.5/4.5	4.3	4.4		4.4	4.4		4.4	4.4		40.0	
4.4	4.3	40.1/4.2	4.1	42.3/4.1	4.1	4.1		4.1	4.1		42.0	
4.2	4.1		3.9	3.9	43.0/3.3	3.9	3.9	3.9	3.9	45.8/3.6	44.0	
45.8/4.0	3.8		3.7	3.7		3.7	3.7	3.3	3.7	3.6	46.0	
	3.6		3.5	3.5		3.5	3.5		3.5	3.4	48.0	
	3.4		48.7/3.4	3.4		3.4	3.3		3.4	3.2	50.0	
	3.2			3.2		51.7/3.2	3.1		3.2	3.0	52.0	
	3.0			3.0			2.9		3.0	2.8	54.0	
	54.1/3.0			2.8			2.7		54.6/3.0	2.6	56.0	
				57.1/2.7			2.6			2.5	58.0	
							2.4			2.3	60.0	
										2.1	62.0	
										63.0/2.0	64.0	

作業半径 m

クラムシェル Clamshell 外形寸法・作動範囲・定格総荷重



〈注〉

- ① バケットの単体質量は5.5tを超えてはいけません。
- ② バケットと掘削物の合計質量が定格総荷重を超えてはいけません。
- ③ 掘削物に応じて、次式により最適なバケットをお選びください。
 $\text{バケット容量 (m}^3\text{)} \times \text{掘削物比重 (t/m}^3\text{)} + \text{バケット質量 (t)} \leq \text{定格荷重 (t)}$
 掘削物：砂、砂利、石灰石等(見掛け比重)~1.5程度
 例) バケット容量3.0m³、バケット質量5.5tの場合
 $(\text{バケット容量}) \times (\text{掘削物比重}) + (\text{バケット質量}) \leq (\text{定格荷重})$
 $3.0\text{m}^3 \times 1.5 + 5.5\text{t} = 10.0\text{t}$
- ④ 作業サイクル、バケットの降下高さによってはバケット質量の低減が必要です。
- ⑤ 定格総荷重は安定度から決まっています。旋回時にブーム横引き荷重が作用するような急加速・急減速は避けてください。特にブームが長いときは注意が必要です。

		バケット開口時高さ(m)	
		T	
バケット容量 (m ³)	2.0	3.9	
	2.5	4.3	
	3.0	4.5	
	4.0	4.7	

ブーム長さ	A	18.3m					21.3m					24.4m					27.4m					
ブーム角度	Q	39°	48°	58°	63°	67°	40°	48°	55°	62°	68°	41°	48°	54°	60°	65°	42°	48°	54°	59°	64°	
作業半径 (m)	R	16.0	14.0	12.0	10.0	9.0	16.0	16.0	14.0	12.0	10.0	20.0	18.0	16.0	14.0	12.0	22.0	20.0	18.0	16.0	14.0	
開口地上高さ (m)	バケット容量 (m ³)	1.0	7.4	9.7	11.3	12.6	13.1	9.8	12.0	13.6	14.9	15.9	12.2	14.3	15.9	17.3	18.4	14.5	16.6	18.2	19.6	20.8
		1.6	7.1	9.4	11.0	12.3	12.8	9.5	11.7	13.3	14.6	15.6	11.9	14.0	15.6	17.0	18.1	14.2	16.3	17.9	19.3	20.5
		2.0	6.8	9.1	10.7	12.0	12.5	9.2	11.4	13.0	14.3	15.3	11.6	13.7	15.3	16.7	17.8	13.9	16.0	17.6	19.0	20.2
		2.5	6.4	8.7	10.3	11.6	12.1	8.8	11.0	12.6	13.9	14.9	11.2	13.3	14.9	16.3	17.4	13.5	15.6	17.2	18.6	19.8
ブームポイント高さ (m) <td>h</td> <td>13.3</td> <td>15.6</td> <td>17.2</td> <td>18.5</td> <td>19.0</td> <td>15.7</td> <td>17.9</td> <td>19.5</td> <td>20.8</td> <td>21.6</td> <td>18.1</td> <td>20.2</td> <td>21.8</td> <td>23.2</td> <td>24.3</td> <td>20.4</td> <td>22.5</td> <td>24.1</td> <td>25.5</td> <td>26.7</td>	h	13.3	15.6	17.2	18.5	19.0	15.7	17.9	19.5	20.8	21.6	18.1	20.2	21.8	23.2	24.3	20.4	22.5	24.1	25.5	26.7	
定格総荷重 (t)		10.0																				