



**130 t** metric



**354 - 470 kW**

# 6130 HD

*Serie B*

HD Seilbagger / Kran

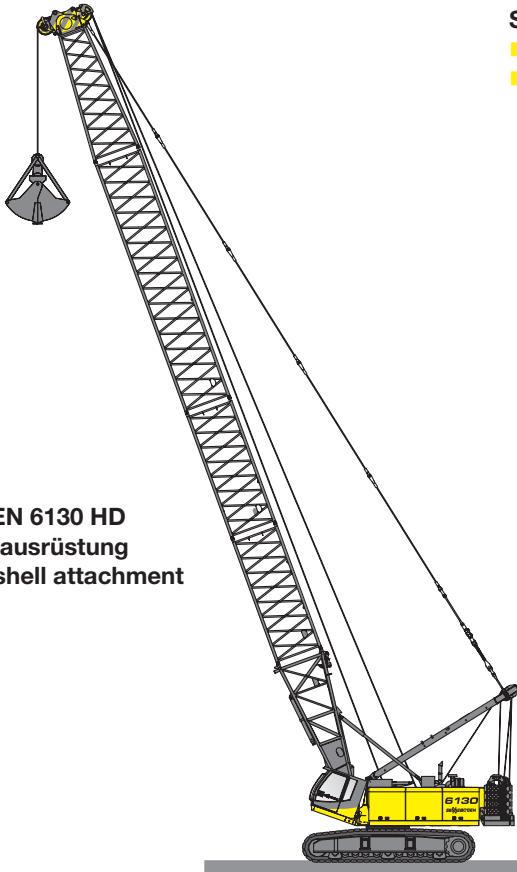
*HD Crawler Crane (Duty Cycle)*



# SENEBOGEN<sup>®</sup>

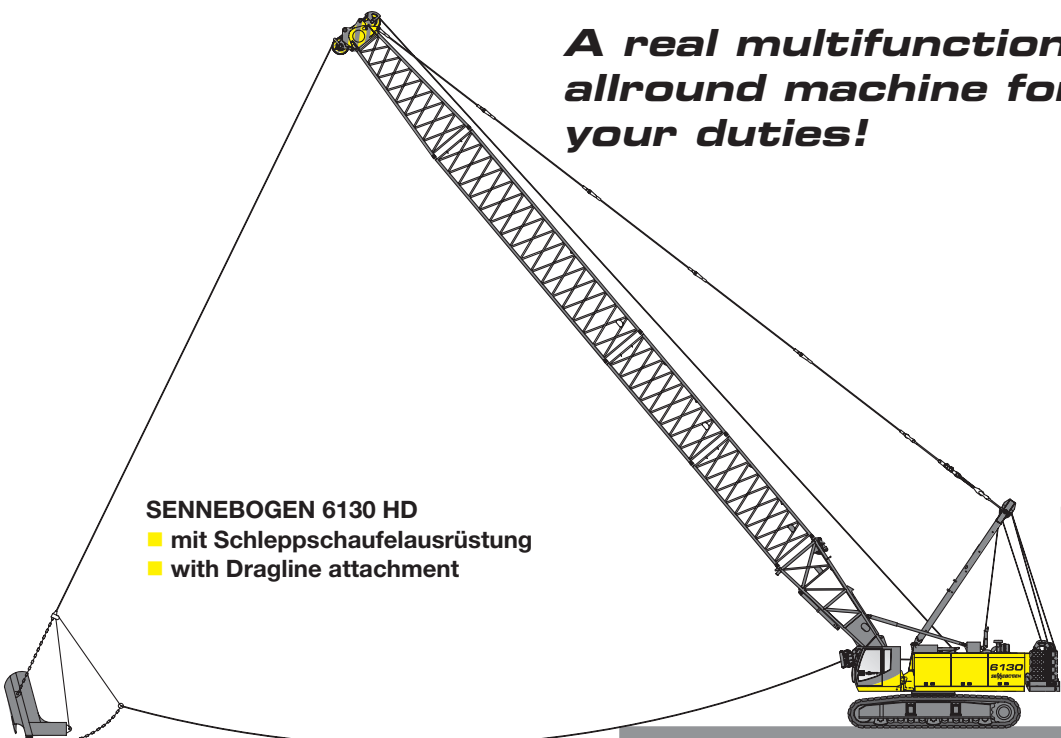
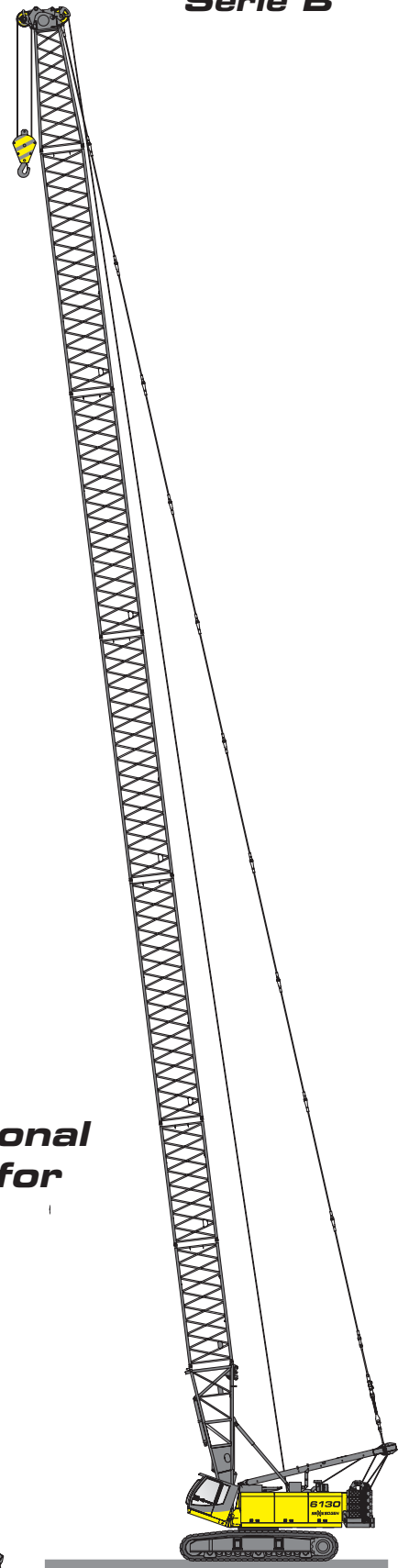
*crane line*

**Ein echtes multifunktionales  
Universalgerät für Ihre  
Aufgaben!**



SENNEBOGEN 6130 HD  
■ mit Greiferausrüstung  
■ with Clamshell attachment

SENNEBOGEN 6130 HD  
■ mit Kranausrüstung  
■ with Crane Equipment

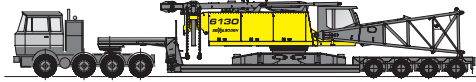


SENNEBOGEN 6130 HD  
■ mit Schleppschaufel­ausrüstung  
■ with Dragline attachment

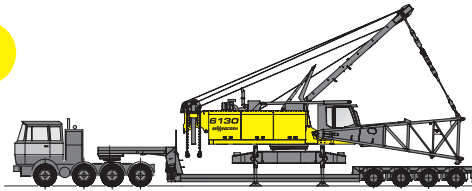
**A real multifunctional  
allround machine for  
your duties!**

## Selbstmontagesystem für Star-Lifter Ausführung self assembly system for Star-Lifter version

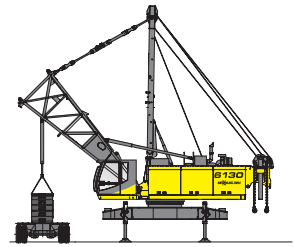
1



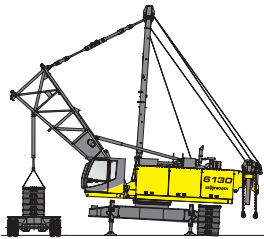
2



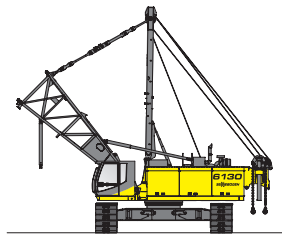
3



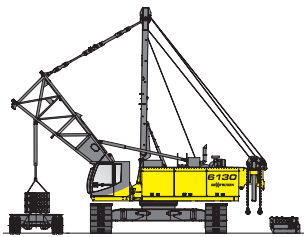
4



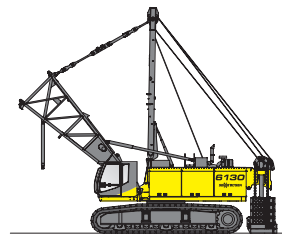
5



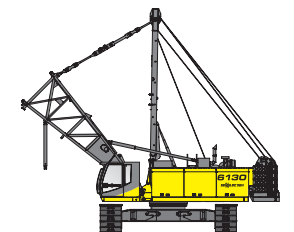
6



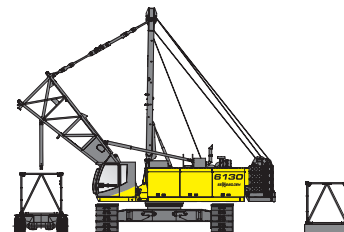
7



8



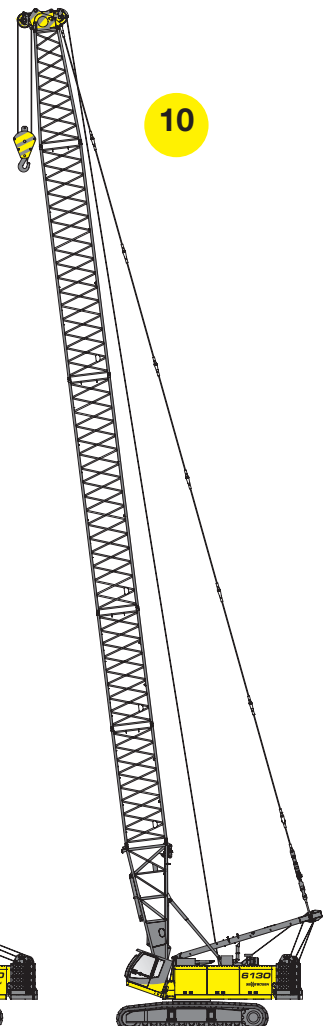
9



11



10



- Motorleistung bis 470 kW (639 PS)
- Moderne, leistungsfähige Hydraulikanlage
- Elektronische Grenzlastregelung
- Zusatzhydraulik

- Windenzugkraft bis 2 x 30 t
- Ausgezeichnete Feinfühligkeit und hohe Seilgeschwindigkeiten
- Robuste, sehr servicefreundliche Konzeption
- sehr starkes Raupenlaufwerk B9HDS

## Technische Daten

### Motor

Caterpillar Dieselmotor C15 Tier III,, mit Direkteinspritzung, wassergekühlt. 354 kW (481 PS) bei 1800 min<sup>-1</sup>

**Option:**

Caterpillar Dieselmotor C18 Tier III, mit Direkteinspritzung, wassergekühlt. 470 kW (639 PS) bei 1800 min<sup>-1</sup>

Trockenluftfilter mit Vorabscheidung, Haupt- und Sicherheitselement. Elektrische Anlage 24 Volt, Hochleistungs-Kaltstartbatterien. Kraftstoffsparende Leerlaufautomatik Kraftstofftankinhalt: ca. 850 l.

### Hydraulik

Alle Hydraulikpumpen sind Verstellpumpen mit Einzelregelung und energiesparender Bedarfstromsteuerung und Druckabschneidung.

**Maximale Fördermengen:**

420 l/min für Fahren und Winde 1  
420 l/min für Fahren und Winde 2  
200 l/min für Ausleger verstellen  
200 l/min für Drehen

Arbeitsdruck max. 330 bar

Hydrauliktankinhalt ca. 1000/800 l.

**Auf Wunsch:**

Zusatzhydraulik-Pakete für externe Verbraucher (z. B. Verrohrungsmaschine, Rüttler, Hydro-Fräse etc.)

Hydraulikölfilter mit Langzeitwechselintervall. Großdimensionierte Ölkühlanlage Servosteuerehebel nach ISO-System. Zentrales Servicetableau. Synthetische, umweltfreundliche Öle können verwendet werden.

Hydro Clean Hydraulikfeinstfilter mit Wasserabsorption. (Option)

### Winde 1 - Winde 2

Antrieb der Winden über hochdruckgeregelte Verstellhydraulikmotore.

Hydraulische Senk-Bremsventile für feinfühliges verschleißfreies Abbremsen. Starke Ölbad-Planetengetriebe wartungsarm. Kran- und Freifallbremse sind federbelastete, wartungsfreie, verschleißarme Sicherheits-Lamellenbremsen im Ölbad laufend. Greiferschließautomatik für 2-Seil-Greifereinsatz - gleichmäßige Aufteilung der Last automatisch auf beide Winden.

Combilink - Schleppschaufelsteuerung für kraftschlüssiges Nachlassen der Grabwinde.

Winden	20t	25t	30t
Seilzug (Nennlast) kN (1. Lage)	200	250	300
Seildurchmesser mm	28	34	34
Seilgeschwindigkeit m/min	95	85	73

### Drehantrieb

Antrieb über Hydraulikmotor mit Ölbad-Planetengetriebe. Federbelastete, hydraulisch löfbbare Sicherheitslamellenbremse, selbsteinfallend bei Stillstand. Starker, großdimensionierter 3-reihiger Rollendrehkranz. Drehgeschwindigkeit 0 - 3,4 min<sup>-1</sup>, 0 - 1 min<sup>-1</sup> für Kranbetrieb. Kraftübertragung durch 2 Drehgetriebe, dadurch geringere Flankenpressung und Momente. Feinschwenkschaltung über Vorwahlschalter.

### Auslegerverstellung

Antrieb über separaten Hydraulikkreis über Axialkolbenmotor, federbelastete, hydraulisch löfbbare Lamellenbremse, Planetengetriebe und Windentrommel mit Spezialrillung. Zusätzlich automatische Ablaufsicherung. Max. Seilzug 110 kN (11 t). Seildurchmesser 20 mm.

### Oberwagen

Verwindungssteifer Oberrahmen präzisionsbearbeitet. Übersichtliche, servicefreundliche Anordnung der Aggregate. Motor in SL (superleise)-Version.

### Unterwagen

Starker Breitspur-Raupenunterwagen. Hydraulischer Fahrentrieb mit Kompaktplanetengetriebe je Seite. Sicherheitslamellenbremse hydraulisch löfbbar. Wartungsfreies Traktorenlaufwerk mit hydraulischer Kettenspannung. 2-Steg-Bodenplatten, sehr gute Geländegängigkeit.

6130 HD Fahrgeschwindigkeit mit Laufwerk B9HDS ist 0 - 1,3 km/h.

### Arbeitsausrüstung

Rohrausleger 18,7m - 69,1 m, Doppelrollen-Hammerauslegerkopf, Schnabelausleger. Ausrüstungen für Kran-, Greifer-, Schleppschaufeleinsatz. Komplette Kransicherheitseinrichtung mit elektronischer Lastmomentbegrenzung auf Wunsch.

### Fahrerkabine

Komfortfahrerkabine F2000, elastisch gelagert mit Superschalldämmung, Großraumkabine mit ausgezeichneter Rundum-Sicht, Allwetterausführung mit getöntem Sicherheitsglas, Frontscheibe mit Belüftungsposition unter das Dach einschiebbar, großes Dachfenster, Scheibenwischer - Waschanlage für Front- und Dachfenster, Front-Schutzblende, Lüftungsluke im Dach, großes Ablagefach, ergonomisch gestalteter Komfortsitz elastisch gelagert, gewichts- und höhenstellbar, Sitzkissen mit Tiefen- und Neigungsverstellung, verstellbare Lendenwirbelstütze, breite, einstellbare Armlehnen, übersichtliches Armaturentableau mit ergonomisch geformten Steuerhebeln, Stufenlos regelbare Kabinenheizung, Frischluft- und Umluft-stufe mit Partikelfilter. Fünf einstellbare Lüftungsdüsen für optimales Raumklima. Überwachung aller wichtigen Geräte- und Motorfunktionen über das neue Diagnostik-System SDS mit optischer und akustischer Warnung bei Fehlfunktionen. Großes Zusatzausstattungsprogramm.

### Einsatzgewicht

Grundmaschine 6130 HD mit 2 x 20 t Freifallwinden, Dieselmotor 354 kW, Grundauleger 18,7 m, Laufwerk B9HDS, Länge 7200 mm, 1000 mm 2 Steg Bodenplatten,

mit Breitspur Star-Lifter Unterwagen und Gegengewicht 38 t

**113 t**

mit hydraulisch teleskopierbaren Unterwagen und Gegengewicht 38 t und 20 t Unterwagen-Ballast

**130 t**

Die angegebenen Gewichte können sich durch verschiedene Ausstattungen verändern!

Technische Änderungen vorbehalten!

# Vorsprung durch Innovation

- Engine output up to 470 kW (639 HP)
- Very strong, state of the art hydraulic system
- Electronic speed sensing
- Additional hydraulic circuits

- Line pull up to 2 x 30 t
- Precise control and high line speeds
- Robust, very service-friendly design
- very strong track size B9HDS

## Specifications



### Engine

Caterpillar Diesel engine C15 Tier III, with direct injection, water-cooled. 354 kW (481 HP) at 1800 rpm.

#### Optional:

Caterpillar Diesel engine C18 Tier III, with direct injection, water-cooled. 470 kW (639 HP) at 1800 rpm.

Dry air filter with preliminary filter, main and safety element.  
Electric system 24 Volt, high efficiency cold starting batteries. Idling speed function.  
Fuel tank capacity: approx. 850 l



### Hydraulic System

All hydraulic pumps are variable displacement piston pumps with individual regulation for each pump. The pumps are equipped with an energy-saving flow-on-demand control system and pressure cut-off for high efficiency and reduced loss of energy.

#### Max. flow rates:

420 l/min for travel and winch 1  
420 l/min for travel and winch 2  
200 l/min for boom hoist  
200 l/min for swing

Working pressure up to 330 bar.  
Hydraulic tank capacity approx. 1000/800 l

#### Optional:

Additional hydraulic packages for external user (e. g. casing machines, vibrators, hydro cutter etc.)

Hydraulic filters with long intervals between change.

Large dimensioned hydraulic cooling system. Servo-assisted joy-stick controls according to ISO-System. Central service tableau. Decomposable hydraulic oil (synthetic) can be used.

Hydro Clean hydraulic superfine filter with water absorption. (Option)



### Winch 1 - Winch 2

Each winch is driven independently by a directly flanged variable displacement hydraulic piston motor with high pressure regulation. Hydraulic brake valves for wear resistant braking of loads. Strong low maintenance oil bath planetary gears. The clutch and brake functions are effected through large dimensioned, maintenance-free, low-wearing, oil-lubricated safety-multiple disc brakes.

Grab closing automatics for 2 rope grab operation- dividing the load equally onto both winches.

Comblink - for dragline operation, allows power load lowering for the dredging winch.

Winches	20t	25t	30t
Single line pull kN (1. Layer)	200	250	300
Rope dia. mm	28	34	34
Line speed m/min	95	85	73



### Swing System

The swing function is operated through hydraulic piston motor with oil bath planetary gear. Spring-loaded hydraulically releasable multiple-disc brakes self-closing.

Large dimensioned triple roller slewing ring. Swing speed from 0 to 3.4 rpm, 0 to 1 rpm for crane operation. Power transmission through 2 swing motors, thus less tooth pressure and moments. Precision swing operation with preselector switch.



### Boom Hoist Operation

Completely independent operation by a separate hydraulic circuit over axial piston motor, spring-loaded hydraulically releasable multiple-disc brake, planetary gear and winch drum with special scores. Max. line pull 110 kN (11 t), rope dia 20 mm. Drum pawl lock provides an integral drum lock.



### Upper Structure

Torsion-free precision machined upper frame. All components are located clearly and service friendly. Engine with low noise level.



### Undercarriage

Strong wide gauge crawler undercarriage. Each track is independently driven by an axial piston motor through planetary final drive. Spring loaded hydraulically releasable multiple-disc brake. Maintenance-free tractor type crawler with hydraulic track-tensioning device. Tractor type crawler. Excellent rough terrain travel.

6130 HD travel speed with crawler B9HDS is 0 - 1.3 km/h.



### Working Equipment

Tubular boom 18.7 m - 69.1 m, double sheave hammer head, crane/grab/dragline equipment. Complete crane safety device with electronic SLI-Safe load Indicator.



### Operator's Cab

Comfortable F 2000 operator's cab, resiliently mounted, with exceptional sound suppression, large-capacity compartment with excellent allround visibility, all-weather design with tinted safety glass, front windscreen with ventilation position stows under the roof, large-size skylight, window wiper/washer system for front windscreen and skylight, front guard panel, ventilation hatch in the roof, large-capacity stowage rack, ergonomically designed comfortable seat, resiliently mounted, adjustable in suspension and height, seat cushion adjust-able in depth and angle, adjustable lumbar support, wide adjustable armrests, clearly laid out instrument panel with ergonomically shaped control levers, infinitely variable cab heating system, outside air and circulating air stages, with particle filter. Five adjustable air vents for optimum work environment, new SDS diagnostic system for monitoring of all essential machine and engine functions, includes visual and audible warning of any malfunctions, wide range of additional features and equipment.



### Service Weight

Basic Machine 6130 HD with 2 x 20 t Freefall winches, Engine 354 kW, basic boom 18.7 m, track B9HDS, length 7200 mm, 1000 mm double bar shoes

with wide gauge Star-Lifter undercarriage and counterweight 38 t

113 t

with hydraulically extendable undercarriage and counterweight 38 t and 20 t carbody-counterweight

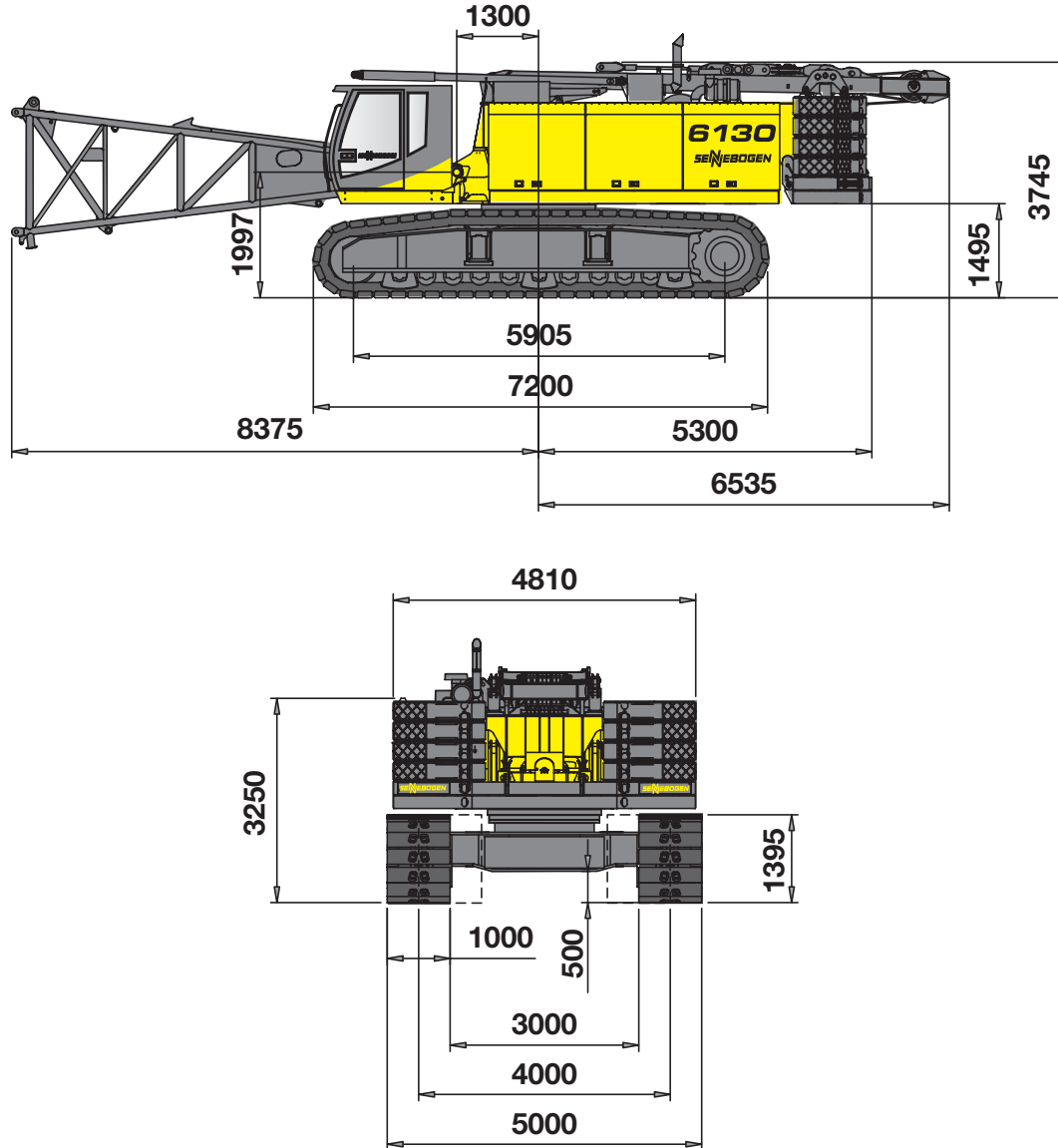
130 t

The shown weights may vary with different equipment!

# Leading through Innovation

Subject to technical modification!

Grundmaschine mit Gegengewicht 38 t + 20 t Unterwagenballast  
*base machine with counterweight of 38 t + 20 t carbody counterweight*



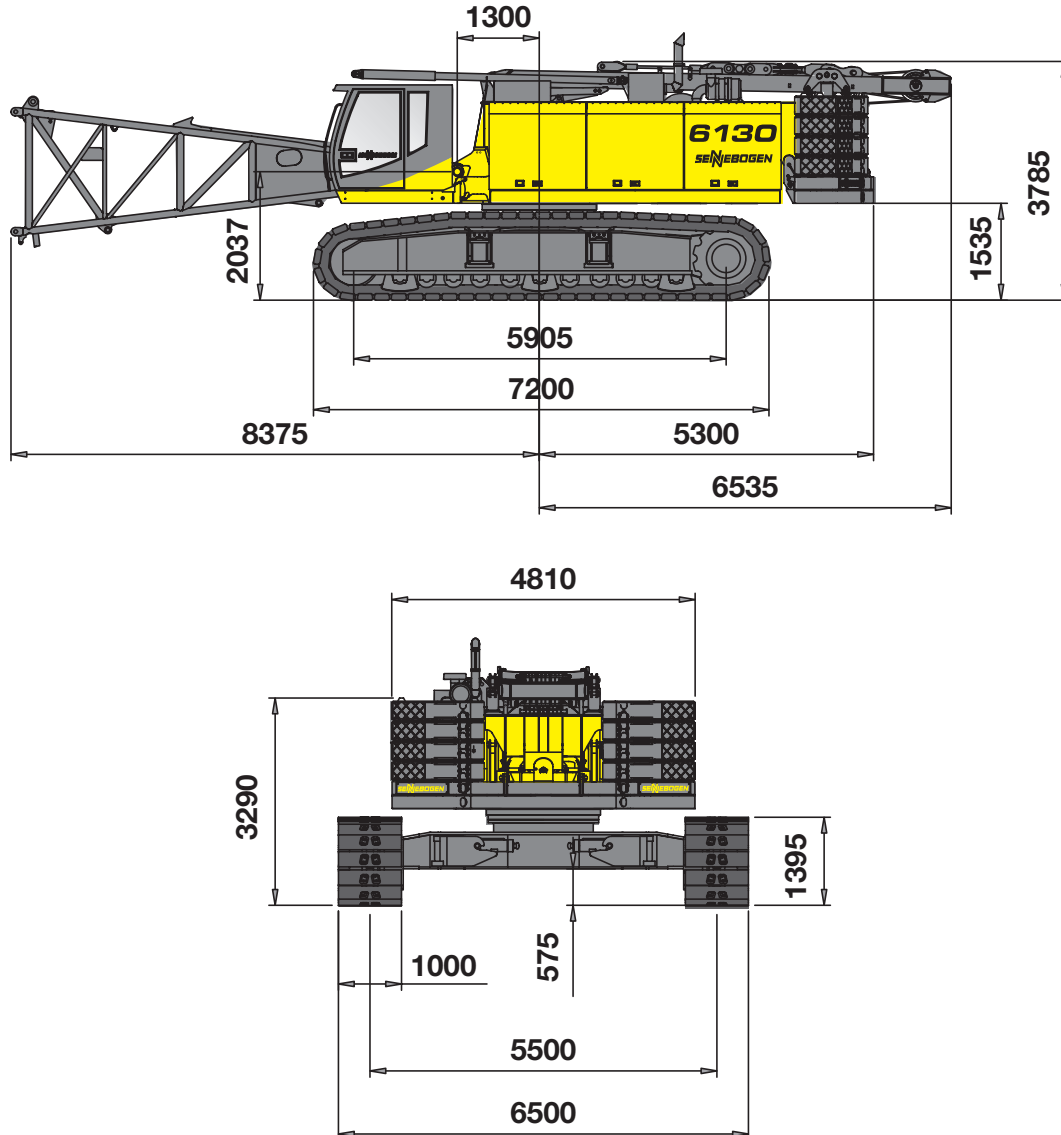
6130 HD mit hydraulisch teleskopierbarem Unterwagen T130/400, Laufwerk B9HDS  
*6130 HD with hydraulically extendable undercarriage T130/400, B9HDS tracks*

## Haken / hooks

Für 200 kN Winde mit 28 mm Seildurchmesser - for 200 kN winch with 28 mm rope diameter

Kapazität capacity	Gewicht weight	Seilstränge und max. Traglast - Nr. of ropes and max. rated load														
		14	13	12	11	10	9	8	7	6	5	4	3	2	1	
15 t	350 kg															14.000
40 t - 1 Rolle	800 kg												40.000	28.000	14.000	
80 t - 3 Rollen	900 kg									80.000	70.000	56.000	42.000	28.000	14.000	
100 t - 3 Rollen	950 kg							98.000	84.000	70.000	56.000	42.000	28.000	14.000		

Grundmaschine mit Gegengewicht 38 t  
*base machine with counterweight of 38 t*

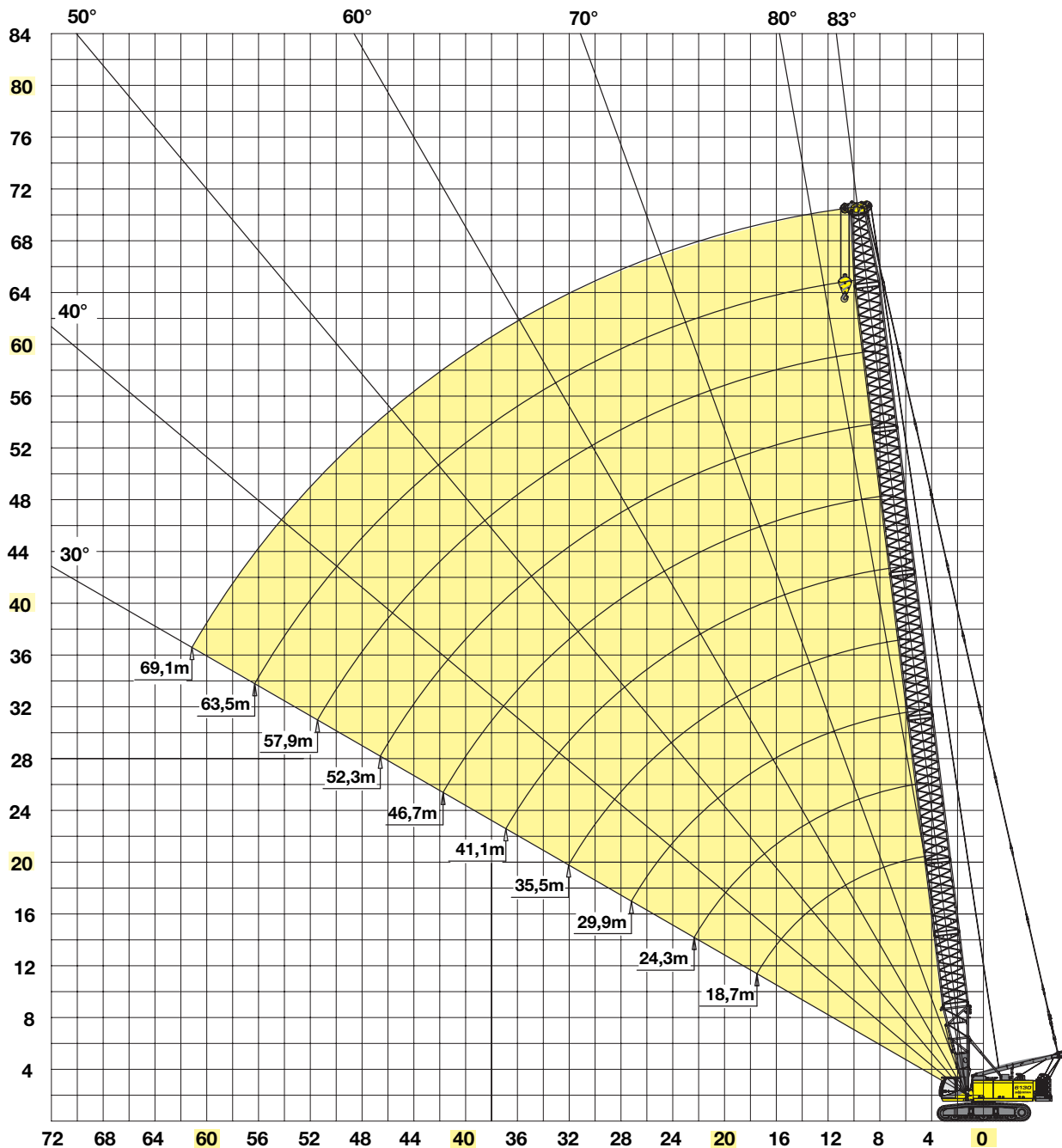


6130 HD mit Star-Lifter Unterwagen R130/550, Laufwerk B9HDS  
*6130 HD with Star-Lifter undercarriage R130/550, B9HDS tracks*

Für 250 kN und 300 kN Winde mit 34 mm Seildurchmesser - for 250 kN and 300 kN winch with 34 mm rope diameter

Kapazität capacity	Gewicht weight	Seilstränge und max. Traglast - Nr. of ropes and max. rated load													
		14	13	12	11	10	9	8	7	6	5	4	3	2	1
20 t	550 kg														20.000
60 t - 1 Rolle	950 kg												60.000	40.000	20.000
100 t- 2 Rollen	1100 kg										100.000	80.000	60.000	40.000	20.000

## Kranausrüstung crane equipment



Auslegerkonfiguration - Hauptausleger SH boom configuration - main boom SH											
Auslegerlänge [m] boom length [m]		18,7	24,3	29,9	35,5	41,1	46,7	52,3	57,9	63,5	69,1
Fußstück SH Typ 2008 lower boom SH type 2008	7,0m	1	1	1	1	1	1	1	1	1	1
Zwischenstück SH Typ 2008 boom insert SH type 2008	5,6m	1	2	1	2	1	2	1	2	1	2
Zwischenstück SH Typ 2008 boom insert SH type 2008	11,2m	0	0	1	1	2	2	3	3	4	4
Zwischenstück konisch SH Typ 2008/1370 tapered boom insert SH type 2008/1370	5,6m	1	1	1	1	1	1	1	1	1	1
Rollenkopf T130 boom head T130	0,5m	1	1	1	1	1	1	1	1	1	1
Schnabelausleger S12.1 (optional) auxiliary jib S12.1 (option)	12,0t	x	x	x	x	x	x	x	x	x	x
Schnabelausleger S24.1 (optional) auxiliary jib S24.1 (option)	24,0t	x	x	x	x	x	x	x	x	x	x



Kran-Traglasten SH mit teleskopierbarem  
Unterwagen T130/400  
crane load chart SH with extendable  
undercarriage T130/400

Gegengewicht 38 t  
Unterwagenballast 20 t

counterweight 38 t  
carbody counterweight 20 t

Ausladung radius [m]	Auslegerlänge / boom length [m]									
	13,1**	18,7	24,3	29,9	35,5	41,1	46,7	52,3	57,9	63,5
4,0	130,0	104,0 / 4,6								
5,0	105,7	97,2	84,4 / 5,2	68,9 / 5,9						
6,0	82,0	79,2	73,2	68,0	58,0 / 6,6					
7,0	64,6	64,4	62,2	58,3	54,9	49,9 / 7,3				
8,0	53,2	52,9	52,5	50,9	48,2	45,6	43,4	38,4 / 8,7		
9,0	45,0	44,7	44,3	44,0	42,8	40,7	38,8	37,0	31,8 / 9,3	
10,0	39,0	38,6	38,2	37,9	37,7	36,7	35,0	33,5	31,1	26,5
11,0	34,2	33,9	33,5	33,1	32,9	32,7	31,8	30,5	29,2	25,7
12,0	30,5	30,1	29,7	29,3	29,1	28,9	28,4	27,9	26,7	24,2
13,0	27,5	27,0	26,6	26,3	26,0	25,8	25,3	25,4	24,6	23,5
14,0	27,1 / 13,1	24,5	24,0	23,6	23,4	23,2	22,7	22,8	22,4	21,8
15,0		22,3	21,9	21,5	21,2	21,0	20,5	20,6	20,2	20,1
16,0		20,5	20,0	19,6	19,4	19,1	18,6	18,7	18,3	18,2
17,0		19,0	18,4	18,0	17,8	17,5	17,0	17,1	16,6	16,6
18,0		17,6	17,0	16,6	16,3	16,1	15,6	15,7	15,2	15,1
19,0			15,8	15,4	15,1	14,9	14,4	14,4	14,0	13,9
20,0			14,8	14,3	14,0	13,7	13,3	13,3	12,8	12,7
22,0			13,0	12,5	12,1	11,9	11,4	11,4	11,0	10,8
24,0			12,3 / 22,8	11,0	10,6	10,4	9,8	9,8	9,4	9,3
26,0				9,8	9,4	9,1	8,6	8,6	8,1	8,0
28,0				9,0 / 27,7	8,4	8,0	7,5	7,5	7,0	6,9
30,0					7,5	7,1	6,6	6,6	6,1	6,0
32,0					6,8	6,4	5,8	5,8	5,3	5,2
34,0					6,6 / 32,5	5,7	5,2	5,1	4,6	4,5
36,0						5,2	4,6	4,5	4,0	3,8
38,0						4,8 / 37,4	4,1	3,9	3,5	3,3
40,0							3,6	3,5	3,0	2,8
42,0							3,3	3,1	2,6	2,4
44,0							3,2 / 42,2	2,7	2,2	2,0
46,0								2,4	1,8	1,6
48,0								2,2 / 47,1	1,5	1,3
50,0									1,3	1,0
52,0	TAB.-Nr. 6130R-75/2077/37.7/02.04 SH									

**Anmerkungen:**

- Die angegebenen Traglastwerte gelten für ebenen und festen Stand der Maschine.
- Traglastwerte sind in Tonnen angegeben und gelten für 360 Grad.
- Die Traglastwerte berücksichtigen die Normen DIN 15019/2 und ISO 4305 ( Kippwinkel 4,5°)
- Das Gewicht der Lastaufnahmemittel (Haken, Gehänge) ist von den Traglasten abzuziehen.
- Die Traglastwerte gelten für maximale Unterwagenbreite.
- Lastwerte müssen begrenzt oder vermindert werden, um ungünstige Bedingungen zu berücksichtigen, wie weichen oder unebenen Boden, schräge Gefälle, Wind, Seitenlasten, schwingende Lasten, Rucken oder plötzliches Stoppen der Ladung, Unerfahrenheit des Personals, Fahren mit Last.
- Zulässiger Seilzug je Strang bei Kranbetrieb ist bei Seildurchmesser 28 mm - 14.000 kg bei Seildurchmesser 34 mm - 20.000 kg
- Traglastwerte gelten für den SH-Ausleger( Auslegerzusammenbau gem. Bedienungsanleitung)
- Traglastwerte gelten für optimalen Auslegerzusammenbau und Rollenkopf mit Kunststoffrollen.
- Die angegebenen Traglastwerte sind nur zur Orientierung. Die jeweils gültigen Traglastwerte entnehmen Sie bitte der Betriebsanleitung.
- Die mit \*\* gekennzeichneten Werte gelten nur mit Sonderausrüstung bzw. Sonderausleger

**Notes:**

- The rated loads shown are based on the machine on firm level ground and without travelling.
- The rated loads shown are in metric tons valid for 360 degrees swing.
- Liftcrane capacities are calculated to comply with DIN 15019/2 and ISO 4305 ( tipping angle 4 deg.)
- The rated loads shown include the weight of all lifting attachments, such as hook and bucket.
- In operation crawler must be extended.
- The users must derate or limit the lifted loads to allow for adverse conditions such as soft or uneven ground, out of level conditions, wind side loads, pendulum action, jerking or sudden stopping of loads, inexperience of personnel and travelling with a load.
- Max. single line pull for crane operation with rope diameter 28 mm - 14.000 kg with rope diameter 34 mm - 20.000 kg
- Loads are valid for SH-boom (boom assembly acc. operation manual)
- Lifting chart values apply to optimum boom assembly and boom head with plastic sheaves.
- The lifting capacities above are for reference only. For actual lifting capacities please refer to load chart in operator's manual.
- The values marked with \* or \*\* are only valid with special attachment or special boom

Kran-Traglasten SH mit Star-Lifter  
 Unterwagen R130/550  
 crane load chart SH with Star-Lifter  
 undercarriage R130/550

Gegengewicht 38 t  
 Unterwagenballast 0 t

counterweight 38 t  
 carbody counterweight 0 t

Ausladung radius [m]	Auslegerlänge / boom length [m]									
	13,1**	18,7	24,3	29,9	35,5	41,1	46,7	52,3	57,9	63,5
4,0	130,0	104,0 / 4,6								
5,0	105,7	102,0	100,0 / 5,2	85,5 / 5,9						
6,0	87,0	86,8	86,2	84,5	70,0 / 6,6					
7,0	75,0	74,8	74,6	72,0	67,5	57,0 / 7,3				
8,0	65,5	65,3	65,1	62,2	58,7	54,9	47,5	38,4 / 8,7		
9,0	55,8	55,6	55,3	54,6	51,8	49,2	45,3	37,9	31,8 / 9,3	
10,0	47,6	47,3	47,0	46,7	46,2	44,1	42,1	36,5	31,1	26,5
11,0	41,4	41,1	40,8	40,5	40,2	39,8	38,1	35,1	30,1	25,7
12,0	36,6	36,3	35,9	35,6	35,4	35,1	34,8	33,3	29,1	24,2
13,0	32,8	32,4	32,0	31,7	31,4	31,1	31,0	30,6	28,1	23,5
14,0	32,3 / 13,1	29,2	28,8	28,5	28,2	27,9	27,7	27,5	27,1	22,8
15,0		26,6	26,2	25,8	25,5	25,2	25,0	24,8	24,4	22,1
16,0		24,3	23,9	23,5	23,2	22,9	22,7	22,5	22,1	21,4
17,0		22,4	22,0	21,6	21,3	21,0	20,7	20,5	20,1	20,0
18,0		20,8	20,3	19,9	19,6	19,2	19,0	18,8	18,4	18,3
19,0			18,8	18,4	18,1	17,8	17,5	17,3	16,9	16,7
20,0			17,6	17,1	16,8	16,4	16,2	16,0	15,6	15,4
22,0			15,4	14,9	14,6	14,2	14,0	13,7	13,3	13,2
24,0			14,7 / 22,8	13,2	12,8	12,4	12,2	11,9	11,5	11,4
26,0				11,8	11,4	11,0	10,7	10,4	10,0	9,8
28,0				10,8 / 27,7	10,2	9,7	9,4	9,2	8,8	8,6
30,0					9,1	8,7	8,4	8,1	7,7	7,5
32,0					8,3	7,8	7,5	7,2	6,8	6,6
34,0					8,1 / 32,5	7,0	6,7	6,4	6,0	5,7
36,0						6,4	6,0	5,7	5,3	5,0
38,0						6,0 / 37,4	5,4	5,1	4,7	4,4
40,0							4,9	4,5	4,1	3,9
42,0							4,4	4,1	3,6	3,4
44,0							4,4 / 42,2	3,6	3,2	2,9
46,0								3,3	2,8	2,5
48,0								3,0 / 47,1	2,4	2,1
50,0									2,1	1,8
52,0									1,8	1,5
54,0										1,2
56,0										1,0
58,0	TAB.-Nr. 6130R-75/2827/37.7/02.04 SH									
										0,9 / 56,8

Anmerkungen:

- Die angegebenen Traglastwerte gelten für ebenen und festen Stand der Maschine.
- Traglastwerte sind in Tonnen angegeben und gelten für 360 Grad.
- Die Traglastwerte berücksichtigen die Normen DIN 15019/2 und ISO 4305 ( Kippwinkel 4,5°)
- Das Gewicht der Lastaufnahmemittel (Haken, Gehänge) ist von den Traglasten abzuziehen.
- Die Traglastwerte gelten für maximale Unterwagenspurbreite.
- Lastwerte müssen begrenzt oder vermindert werden, um ungünstige Bedingungen zu berücksichtigen, wie weichen oder unebenen Boden, schräge Gefälle, Wind, Seitenlasten, schwingende Lasten, Rucken oder plötzliches Stoppen der Ladung, Unerfahrenheit des Personals, Fahren mit Last.
- Zulässiger Seilzug je Strang bei Kranbetrieb ist bei Seildurchmesser 28 mm - 14.000 kg bei Seildurchmesser 34 mm - 20.000 kg
- Traglastwerte gelten für den SH-Ausleger( Zusammenbau gem. Anleitung)
- Traglastwerte gelten für optimalen Auslegerzusammenbau und Rollenkopf mit Kunststoffrollen.
- Die angegebenen Traglastwerte sind nur zur Orientierung. Die jeweils gültigen Traglastwerte entnehmen Sie bitte der Betriebsanleitung.
- Die mit \*\* gekennzeichneten Werte gelten nur mit Sonderausrüstung bzw. Sonderausleger

Notes:

- The rated loads shown are based on the machine on firm level ground and without travelling.
- The rated loads shown are in metric tons valid for 360 degrees swing.
- Liftcrane capacities are calculated to comply with DIN 15019/2 and ISO 4305 ( tipping angle 4 deg.)
- The rated loads shown include the weight of all lifting attachments, such as hook and bucket.
- In operation crawler must be extended.
- The users must derate or limit the lifted loads to allow for adverse conditions such as soft or uneven ground, out of level conditions, wind side loads, pendulum action, jerking or sudden stopping of loads, inexperience of personnel and travelling with a load.
- Max. single line pull for crane operation with rope diameter 28 mm - 14.000 kg with rope diameter 34 mm - 20.000 kg
- Loads are valid for SH-boom (boom assembly acc. opeation manual)
- Lifting chart values apply to optimum boom assembly and boom head with plastic sheaves.
- The lifting capacities above are for reference only. For actual lifting capacities please refer to load chart in operator's manual.
- The values marked with \* or \*\* are only valid with special attachment or special boom

Kran-Traglasten SH mit Star-Lifter  
 Unterwagen R130/550  
 crane load chart SH with Star-Lifter  
 undercarriage R130/550

Gegengewicht 49 t  
 Unterwagenballast 18 t

counterweight 49 t  
 carbody counterweight 18 t

Ausladung radius [m]	Auslegerlänge / boom length [m]										
	13,1**	18,7	24,3	29,9	35,5	41,1	46,7	52,3	57,9	63,5	69,1
4,0	130,0	104,0 / 4,6									
5,0	112,0	102,0	100,0 / 5,2	85,5 / 5,9							
6,0	94,0	93,5	89,5	84,5	70,0 / 6,6						
7,0	80,8	80,5	80,2	78,3	68,2	57,0 / 7,3					
8,0	71,0	70,3	70,1	69,9	63,9	54,9	47,5	38,4 / 8,7			
9,0	62,8	62,5	62,2	62,0	59,6	51,9	45,3	37,9	31,8 / 9,3		
10,0	56,3	56,1	55,8	55,7	55,2	49,0	43,2	36,5	31,1	26,5	21,9 / 10,7
11,0	51,0	50,8	50,5	50,4	49,9	46,1	41,1	35,1	30,1	25,7	21,5
12,0	46,5	46,3	46,0	45,9	45,4	43,2	39,1	33,7	29,1	24,2	20,6
13,0	42,6	42,5	42,1	41,6	41,5	40,3	37,0	32,3	28,1	23,5	19,7
14,0	42,3 / 13,1	38,4	38,0	37,5	37,4	37,1	34,9	30,9	27,1	22,8	18,8
15,0		35,0	34,6	34,1	33,9	33,6	32,8	29,5	26,1	22,1	18,1
16,0		32,1	31,7	31,2	31,0	30,7	30,3	28,1	25,1	21,4	17,6
17,0		29,7	29,2	28,7	28,5	28,2	27,8	26,7	24,1	20,8	17,1
18,0		27,6	27,0	26,5	26,3	26,0	25,6	25,3	23,1	20,3	16,6
19,0			25,2	24,6	24,4	24,1	23,7	23,6	22,1	19,7	16,1
20,0			23,5	23,0	22,7	22,4	22,0	21,9	21,1	19,1	15,7
22,0			20,8	20,2	19,9	19,5	19,1	19,1	18,7	17,6	14,9
24,0			19,8 / 22,8	17,9	17,6	17,3	16,8	16,7	16,3	16,1	14,1
26,0				16,1	15,8	15,4	14,9	14,8	14,4	14,2	13,4
28,0				14,8 / 27,7	14,2	13,8	13,3	13,2	12,8	12,6	12,2
30,0					12,9	12,4	12,0	11,9	11,4	11,2	10,8
32,0					11,8	11,3	10,8	10,7	10,3	10,1	9,6
34,0					11,5 / 32,5	10,3	9,8	9,7	9,2	9,0	8,6
36,0						9,5	8,9	8,8	8,3	8,1	7,7
38,0						9,0 / 37,4	8,2	8,0	7,5	7,3	6,9
40,0							7,5	7,3	6,8	6,6	6,2
42,0							6,9	6,7	6,2	5,9	5,5
44,0							6,9 / 42,2	6,1	5,6	5,4	5,0
46,0								5,6	5,1	4,9	4,4
48,0								5,4 / 47,1	4,7	4,4	4,0
50,0									4,3	4,0	3,5
52,0									3,9	3,6	3,1
54,0										3,2	2,8
56,0										2,9	2,5
58,0										2,8 / 56,8	2,1
60,0	TAB.-Nr. 6130R-75/2827/49.0/02.04 \$H										

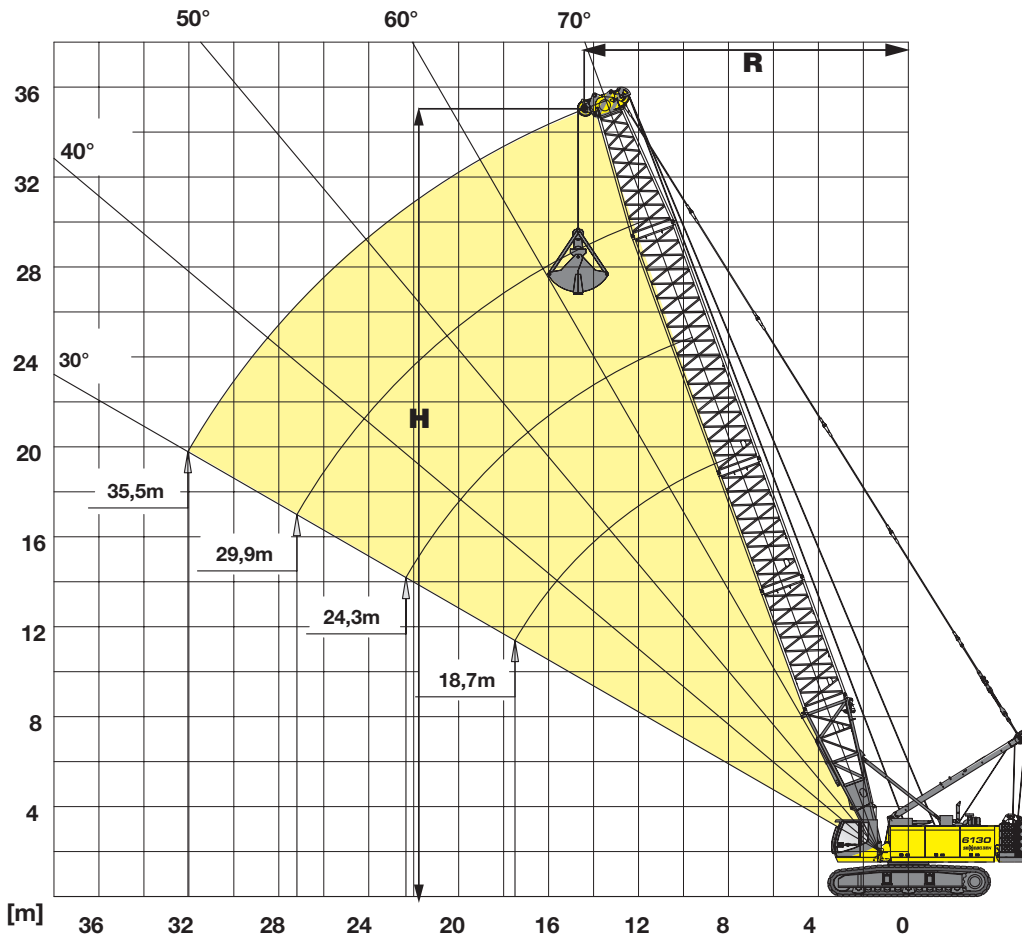
Anmerkungen:

- Die angegebenen Traglastwerte gelten für ebenen und festen Stand der Maschine.
- Traglastwerte sind in Tonnen angegeben und gelten für 360 Grad.
- Die Traglastwerte berücksichtigen die Normen DIN 15019/2 und ISO 4305 ( Kippwinkel 4°)
- Das Gewicht der Lastaufnahmemittel (Haken, Gehänge) ist von den Traglasten abzuziehen.
- Die Traglastwerte gelten für maximale Unterwagenspurbreite.
- Lastwerte müssen begrenzt oder vermindert werden, um ungünstige Bedingungen zu berücksichtigen, wie weichen oder unebenen Boden, schräge Gefälle, Wind, Seitenlasten, schwingende Lasten, Rucken oder plötzliches Stoppen der Ladung, Unerfahrenheit des Personals, Fahren mit Last.
- Zulässiger Seilzug je Strang bei Kranbetrieb ist bei Seildurchmesser 28 mm - 14.000 kg bei Seildurchmesser 34 mm - 20.000 kg
- Traglastwerte gelten für den SH-Ausleger ( Auslegerzusammenbau gem. Bedienungsanleitung )
- Traglastwerte gelten für optimalen Auslegerzusammenbau und Rollenkopf mit Kunststoffrollen.
- Die angegebenen Traglastwerte sind nur zur Orientierung. Die jeweils gültigen Traglastwerte entnehmen Sie bitte der Betriebsanleitung.
- Die mit \*\* gekennzeichneten Werte gelten nur mit Sonderausrüstung bzw. Sonderausleger

Notes:

- The rated loads shown are based on the machine on firm level ground and without travelling.
- The rated loads shown are in metric tons valid for 360 degrees swing.
- Liftcrane capacities are calculated to comply with DIN 15019/2 and ISO 4305 ( tipping angle 4 deg.)
- The rated loads shown include the weight of all lifting attachments, such as hook and bucket.
- In operation crawler must be extended.
- The users must derate or limit the lifted loads to allow for adverse conditions such as soft or uneven ground, out of level conditions, wind side loads, pendulum action, jerking or sudden stopping of loads, inexperience of personnel and travelling with a load.
- Max. single line pull for crane operation with rope diameter 28 mm - 14.000 kg with rope diameter 34 mm - 20.000 kg
- Loads are valid for SH-boom (boom assembly acc. opeation manual)
- Lifting chart values apply to optimum boom assembly and boom head with plastic sheaves.
- The lifting capacities above are for reference only. For actual lifting capacities please refer to load chart in operator's manual.
- The values marked with \* or \*\* are only valid with special attachment or special boom

## Greiferausrüstung clamshell equipment



### Anmerkungen:

1. Die angegebenen Traglasten beinhalten das Greifergewicht und überschreiten nicht 66,7 % der Kipplast.
2. Die Traglasten gelten bei max. Unterwagenspurbreite.
3. Motor- und Windenausstattung nach Bedarf (die angegebenen Werte gelten bei Maximalausstattung und durchschnittlichen Bedingungen).

### Arbeitsbereich:

- R = Ausladung
- H = Höhe
- K = Länge des Greifers

### Notes:

1. For clamshell operations, bucket weight is considered part of the load and the total bucket weight plus contents must not exceed the corresponding ratings shown.
2. In operation, crawlers must be fully extended.
3. Engine power and winch line pull are to be determined (the shown data correspond to maximum equipment and average conditions).

### Working range:

- R = Radius
- H = Height
- K = Length of grab

Ballast /counterweight 38 t (38 t) carboby counterweight 0 t (20 t)		Greiferausrüstung / clamshell equipment															
Auslegerlänge boom length		18,7 m				24,3 m				29,9 m				35,5 m			
α	R	H	⌘	⌘	R	H	⌘	⌘	R	H	⌘	⌘	R	H	⌘	⌘	
	m	m	t	t	m	m	t	t	m	m	t	t	m	m	t	t	
70	8,6	19,3	30,0	(30,0)	10,5	24,5	30,0	(30,0)	12,4	29,8	28,6	(23,8)	14,4	35,1	23,0	(19,3)	
65	10,1	18,6	30,0	(30,0)	12,5	23,6	28,7	(24,0)	14,8	28,7	22,2	(18,8)	17,2	33,8	17,7	(15,0)	
60	11,5	17,7	30,0	(27,0)	14,3	22,6	23,6	(20,0)	17,1	27,4	18,2	(15,4)	19,9	32,3	14,3	(12,1)	
55	12,8	16,8	27,8	(23,4)	16,0	21,4	20,1	(17,1)	19,3	26,0	15,3	(13,1)	22,5	30,5	12,0	(10,2)	
50	14,1	15,7	24,4	(20,7)	17,7	20,0	17,6	(15,0)	21,3	24,3	13,3	(11,4)	24,9	28,6	10,3	(8,7)	
45	15,2	14,6	21,9	(18,6)	19,2	18,5	15,7	(13,4)	23,1	22,5	11,8	(10,1)	27,1	26,4	9,0	(7,6)	
40	16,3	13,3	20,0	(17,1)	20,5	16,9	14,2	(12,2)	24,8	20,5	10,6	(9,1)	29,1	24,1	8,0	(6,8)	
35	17,2	12,0	18,5	(15,8)	21,8	15,2	13,1	(11,2)	26,4	18,4	9,7	(8,3)	30,9	21,6	7,3	(6,1)	
30	18,0	10,5	17,4	(14,9)	22,8	13,3	12,3	(10,5)	27,7	16,1	9,1	(7,7)	32,5	18,9	6,7	(5,6)	

( ) Angaben im Klammern gelten für den Teleskopunterwagen T130/400 mit 20 t Unterwagenballast

### Anmerkung:

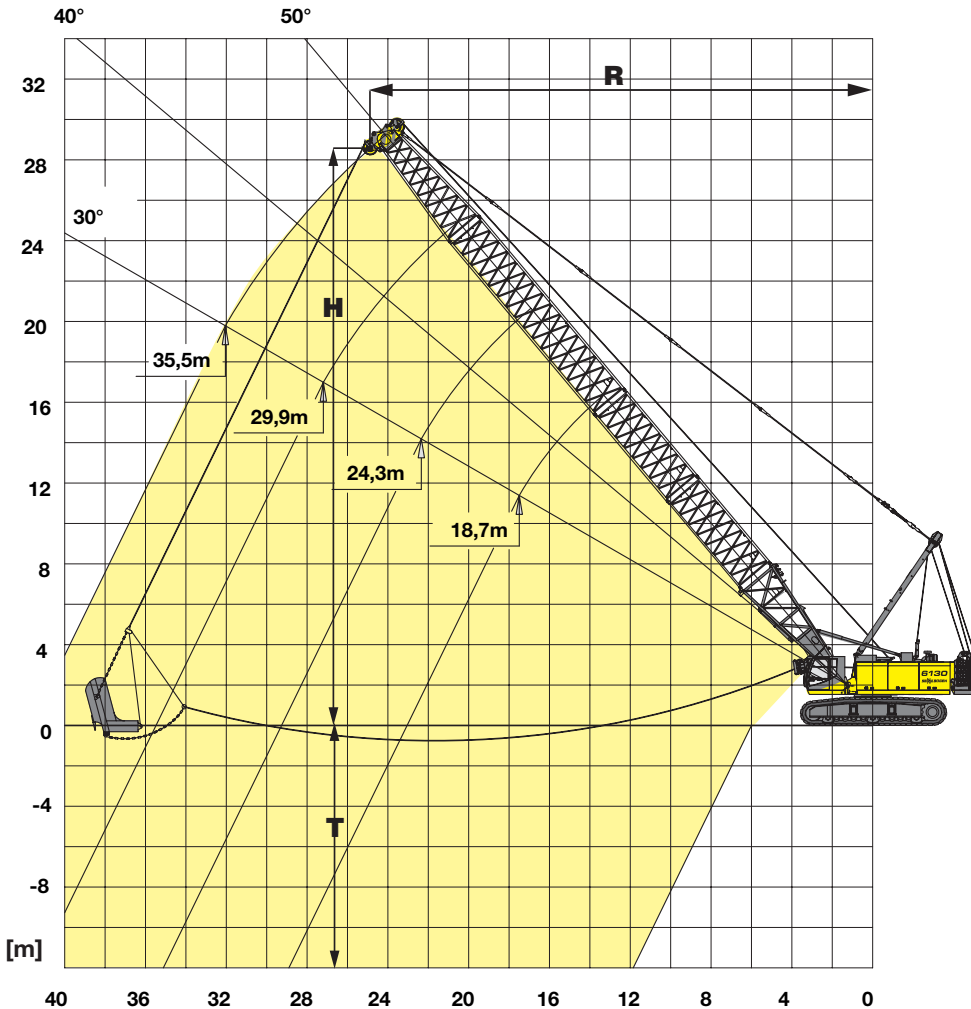
1. Die angegebenen Traglastwerte gelten für ebenen und festen Stand der Maschine.
2. Traglastwerte sind in Tonnen angegeben und gelten für 360 Grad.
3. Die Traglastwerte gelten für maximale Unterwagenspurbreite.
4. Die angegebenen Traglastwerte beinhalten das Greifergewicht und überschreiten nicht 66,7% der Kipplast

( ) capacities in brackets are valid for telescopic undercarriage T130/400 with 20 t carboby counterweight

### Notes:

1. The rated loads shown are based on the machine on firm level ground without travelling.
2. The rated loads shown are in metric tons valid for 360 degrees swing
3. In operation crawler must be extended.
4. The bucket weight is considered part of the load, max. capacities do not exceed 66,7% of tipping load

## Schleppschaufelausrüstung dragline equipment



### Anmerkungen:

- Die angegebenen Traglasten beinhalten das Schleppschaufelgewicht und überschreiten nicht 75 % der Kipplast.
- Die Traglasten gelten bei max. Unterwagenspurbreite.
- Motor und Windenausstattung nach Bedarf (die angegebenen Werte gelten bei Maximalausstattung und durchschnittlichen Bedingungen).

### Grabkurve:

- R** = Ausladung
- A** = max. Grabweite = ca.  $R + 1/3$  bis  $1/2 (H-K)$
- T** = Grabtiefe = ca. 40-50 % von R
- H** = Höhe
- K** = Länge der Schleppschaufel

### Notes:

- For dragline operation, bucket weight is considered part of the load and the total bucket weight plus contents must not exceed the corresponding ratings shown.
- In operation, crawler must be extended.
- Engine power and winch line pull are to be determined (the shown data correspond to maximum equipment and average conditions).

### Digging diagram:

- R** = Radius
- A** = max. digging reach = appr.  $R + 1/3$  till  $1/2 (H-K)$
- T** = Digging depth = appr. 40-50 % of R
- H** = Height
- K** = Length of dragline

Ballast / counterweight 38 t (38 t) carbody counterweight 0 t (20 t)		Schleppschaufelausrüstung / dragline equipment															
Auslegerlänge boom length		18,7 m				24,3 m				29,9 m				35,5 m			
α	R	H	⚖	⚖	R	H	⚖	⚖	R	H	⚖	⚖	R	H	⚖	⚖	
	m	m	t	t	m	m	t	t	m	m	t	t	m	m	t	t	
50	14,1	15,7	20,0	(20,0)	17,7	20,0	19,8	(16,9)	21,3	24,3	15,1	(12,9)	24,9	28,6	11,7	(9,9)	
45	15,2	14,6	20,0	(20,0)	19,2	18,5	17,7	(15,1)	23,1	22,5	13,4	(11,4)	27,1	26,4	10,2	(8,7)	
40	16,3	13,3	20,0	(19,2)	20,5	16,9	16,1	(13,8)	24,8	20,5	12,1	(10,3)	29,1	24,1	9,1	(7,7)	
35	17,2	12,0	20,0	(17,9)	21,8	15,2	14,8	(12,7)	26,4	18,4	11,0	(9,4)	30,9	21,6	8,3	(7,0)	
30	18,0	10,5	19,6	(16,8)	22,8	13,3	13,8	(11,9)	27,7	16,1	10,3	(8,8)	32,5	18,9	7,6	(6,4)	

( ) Angaben im Klammern gelten für den Teleskopunterwagen T130/400 mit 20 t Unterwagenballast

( ) capacities in brackets are valid for telescopic undercarriage T130/400 with 20 t carbody counterweight

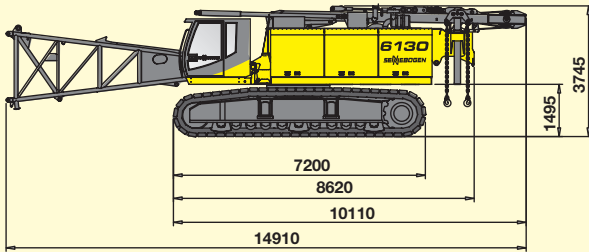
### Anmerkung:

- Die angegebenen Traglastwerte gelten für ebenen und festen Stand der Maschine.
- Traglastwerte sind in Tonnen angegeben und gelten für 360 Grad.
- Die Traglastwerte gelten für maximale Unterwagenspurbreite.
- Die angegebenen Traglastwerte beinhalten das Schleppschaufelgewicht und überschreiten nicht 75% der Kipplast

### Notes:

- The rated loads shown are based on the machine on firm level ground without travelling.
- The rated loads shown are in metric tons valid for 360 degrees swing
- In operation crawler must be extended.
- The bucket weight is considered part of the load, max. capacities do not exceed 75% of tipping load

## Transportmaße und Gewichte transport dimensions and weights

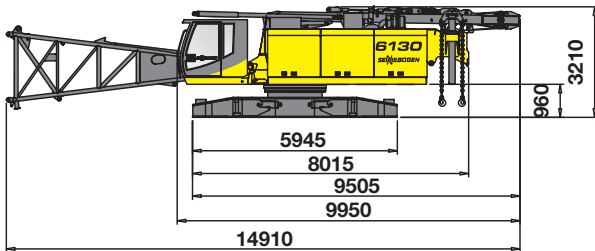


**6130 HD Grundmaschine mit Teleskop-Unterwagen und Fußstück**  
**6130 HD basic machine with extendable undercarriage and lower boom**

Gewicht / Weight	kg	70.000 - 73.000 kg
Breite / width	mm	4.000

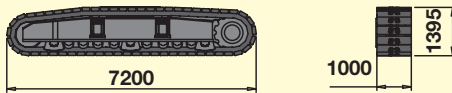
### Transportbreite Grundmaschine - transport width of base machine

Bodenplatten/ width of tracks shoes	800 mm	900 mm	1000 mm
Min.Transportbreite / min. transport width	4000 mm	4000 mm	4000 mm



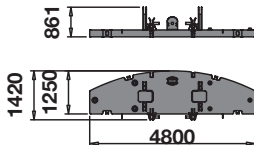
**6130 HD Star-Lifter Grundmaschine mit Fußstück**  
**6130 HD Star-Lifter basic machine with lower boom**

Gewicht je nach Ausstattung / Weight depending on equipment	kg	42.000 - 45.000
Breite / width	mm	3.500



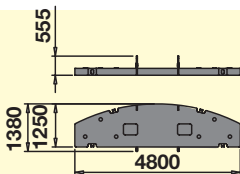
**Raupenlaufwerk 2 Stück (B9HDS, 1000 mm 2-Steg-Bodenplatten)**  
**Crawler 2 pieces (B9HDS, 1000 mm double bar shoes)**

Gewicht / weight	kg	14.700 (2x)
------------------	----	-------------



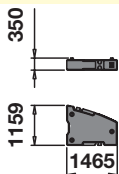
**Ballastgrundplatte 1**  
**counterweight base plate 1**

Gewicht / weight	kg	7.600 (1x)
------------------	----	------------



**Ballastgrundplatte 2**  
**counterweight base plate 2**

Gewicht / weight	kg	7.500 (1x)
------------------	----	------------



**Gegengewicht-8 Stück (12 Stück bei Gegengewicht 49 t)**  
**counterweight-8 pieces (12 pieces for counterweight 49 t)**

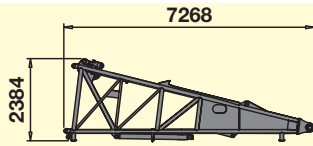
Gewicht / weight	kg	2.800 (12x)
------------------	----	-------------



**Unterwagenballast 2 Stück (nur bei Gegengewicht 49 t +18 t)**  
**carbody counterweight 2 pieces (only for counterweight 49 t+18t)**

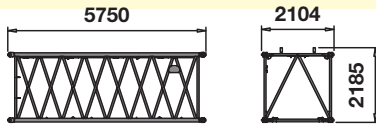
Gewicht / weight	kg	9.000 (2x)
------------------	----	------------

6754



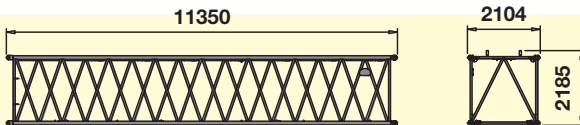
**Auslegerfußstück 7 m Typ SH 2008**  
*lower boom 7 m type SH 2008*

Gewicht / weight	kg	3.000
Breite / width	mm	2.100



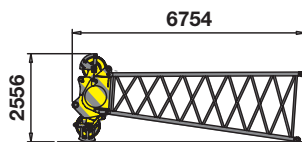
**Auslegerzwischenstück 5,6 m Typ SH 2008**  
*(mit Abspannseilen)*  
*boom insert 5.6 m type SH 2008*  
*(with pendant ropes)*

Gewicht / weight	kg	1.040
------------------	----	-------



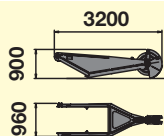
**Auslegerzwischenstück 11,2 m Typ SH 2008**  
*(mit Abspannseilen)*  
*boom insert 11.2 m type SH 2008*  
*(with pendant ropes)*

Gewicht / weight	kg	1.780
------------------	----	-------



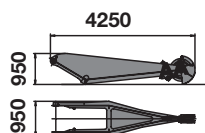
**Auslegerkopfstück 5,6 m Typ SH 2008/1370 mit**  
**Abspannseilen und Rollenkopf T130**  
*upper boom 5.6 m type SH 2008/1370 and boom*  
*head T130*

Gewicht / weight	kg	2.500
Breite / width	mm	1.700



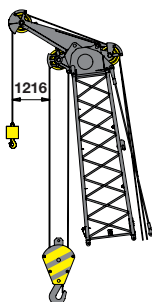
**Schnabelausleger S 12.1**  
*auxilliary jib S 12.1*

Gewicht / weight	kg	370
Traglast / capacity	t	12

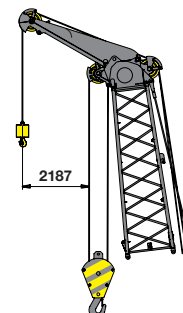


**Schnabelausleger S 24.1**  
*auxilliary jib S 24.1*

Gewicht / weight	kg	510
Traglast / capacity	t	24



**Hauptausleger SH mit Schnabelausleger S12.1(12t)**  
*main boom SH with Auxiliary jib S12.1(12t)*



**Hauptausleger SH mit Schnabelausleger S24.1(24t)**  
*main boom SH with Auxiliary jib S24.1(24t)*



## Vorsprung durch Innovation Leading through Innovation

SENNEBOGEN Maschinenfabrik GmbH  
Hebelstrasse 30 · D-94315 Straubing  
Tel: +49(0)9421/540-144/145 Fax: 540-340  
E-mail: [cranedivision@sennebogen.de](mailto:cranedivision@sennebogen.de)

Technische Änderungen ohne Vorankündigung und Verpflichtung gegenüber früher gelieferten Geräten vorbehalten! Die abgebildeten Geräte können Sonderausrüstungen haben! Irrtum und Druckfehler vorbehalten.

Technical specifications are subject to change without notice and without incurring responsibility for machines previously sold! The shown machines may have special equipment! Error and misprints reserved.

((( ↗ ))) [www.sennebogen.com](http://www.sennebogen.com)