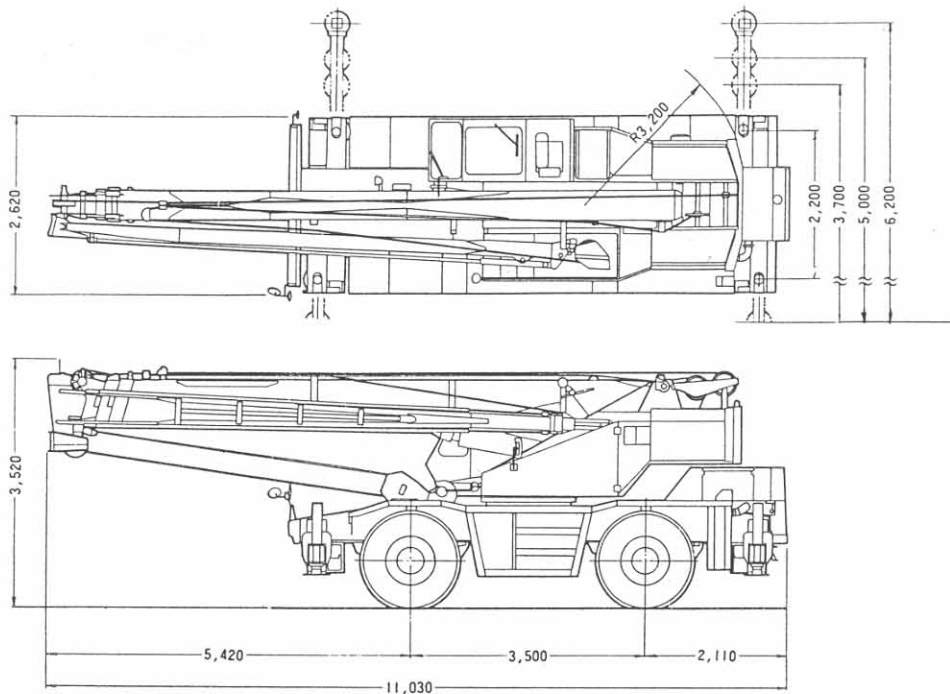


# KR-25H-III L KATO



## ■主要諸元(キャリア)

●走行性能	
走行速度	49km/h
最小回転半径	2輪操向時 9.0m 4輪操向時 5.3m
登坂能力	0.6(tanθ)
●寸法・重量	
全長	10,930mm
全幅	2,620mm
全高	3,520mm
軸距	3,300mm
輪距(前輪)	2,140mm
輪距(後輪)	2,140mm
アウトリガ張出し幅	6,200mm
車両総重量	25,660kg (基本通行条件のC条件適合車)
乗員	2名
●エンジン	
機関名称	三菱6D16T(ターボ付)
形式	4サイクル水冷頭上弁直接噴射式過給機付ディーゼル
最大出力	215ps/2,800r.p.m
最大トルク	64kg-m/1,600r.p.m
燃料タンク容量	300ℓ
●装置および構造	
走行駆動形式	4×4
トルクコンバータ形式	3要素1段(自動ロックアップクラッチ付)
変速機形式	パワーシフト式
変速機段数	前進6段、後進6段
車軸形式	前後共 全浮動式(後軸ノースピンデ付)
●ブレーキ装置	
主ブレーキ形式	2系統空気油圧複合式4輪ディスク制動・排気ブレーキ付
駐車ブレーキ形式	機械式・推進制動内嵌式(作業用補助制動装置付)
懸架装置	(前) リーフスプリング式(油圧ロックシリンダ付) (後) リーフスプリング式(油圧ロックシリンダ付)
かじ取装置形式	逆ステアリング補正機構付全油圧式パワーステアリング
タイヤサイズ	(前後共) 16.00-25-28PR(OR) for wheel crane
●安全装置(キャリア)	
	緊急用かじ取装置、後軸ステアリングロック装置、オーバーシート防止装置、ブレーキ液漏警報装置、サスペンションロック装置

- KR-25H-III Lは、全装備(車検登録重量)で基本通行条件のC条件に適合しています。走行時はフックを所定の位置に格納してください。
- 道路の通行には、道路法による通行の許可と道路運送車両法による保安基準の緩和が必要です。
- 道路の運行には、大型特殊免許が必要です。

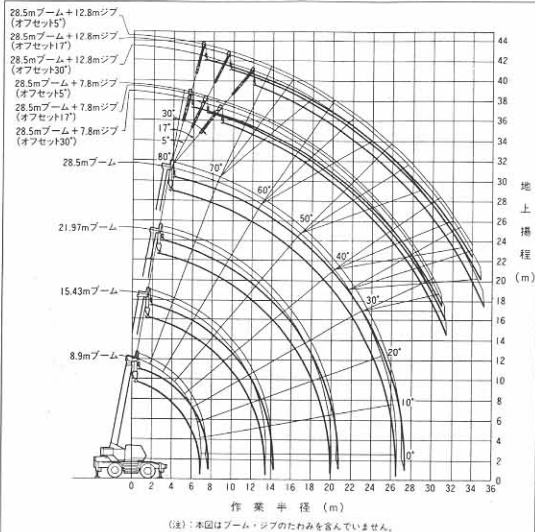
## ■主要諸元(クレーン部)

●クレーン性能	
名	25tonラフター(ラフクレーンクレーン)
型	カタワKR-25H-III L
クレーン性能	25.0t×3.5m 8.9m フームアウトリガ最大張出使用全長 19.5t×4.0m 15.42m フーム 〃 12.5t×5.0m 19.1m フーム 〃 8.0t×6.5m 28.5m フーム 〃 3.0t×16.0m 8.5m-28.5m フーム アウトリガ最大張出使用全長フルスレーブ 3.0t×12.0m 28.5m フーム+7.8m シブ (5'オフセット) 2.4t×14.0m 28.5m フーム+7.8m シブ (17'オフセット) 2.0t×15.5m 28.5m フーム+7.8m シブ (30'オフセット) アウトリガ 2.0t×12.0m 28.5m フーム+12.8m シブ 最大張出使用全長 (5'オフセット) 1.45t×14.3m 28.5m フーム+12.8m シブ (17'オフセット) 1.1t×16.3m 28.5m フーム+12.8m シブ (30'オフセット)
クレーン容量	ブーム長さ 8.9m(基本ブーム) 28.5m(4段ブーム) シブ長さ 7.8m-12.8m(5/17/30'オフセット) 29.0m(28.5mブーム) 37.3m(28.5mブーム+7.8mシブ) 42.1m(28.5mブーム+4.12mシブ) 26.0m 28.5mブーム アウトリガ最大張出時 31.4m 28.5mブーム+7.8mシブ(オフセット30')時 35.2m 28.5mブーム+7.8mシブ(オフセット30')時 39.2m 28.5mブーム+12.8mシブ(オフセット30')時 最大作業半径 50m/min(低速) 120m/min(高速) ワイヤロープ4巻目 標準上ロープ速度 52m/min(低速) 102m/min(高速) ワイヤロープ2巻目 主フック巻上速度(巻掛時) 6.5m/min(低速) 13.7m/min(高速) ワイヤロープ4巻目 補助フック巻上速度(巻掛時) 52m/min(低速) 102m/min(高速) ワイヤロープ2巻目 ブーム上げ速度 0°-80°/50sec 降速速度 3.5r.p.m
●装置および構造	
巻上装置	格直ワイヤードラム オイルモータ駆動サロイド減速機 (5段式ブレーキ付自由降下装置、自動ブレーキ付)
取回サークル	ベアリング式
アウトリガ装置	H型(特別付×8)
アウトリガ幅	(前) 4×F(a+38) 16×175m (後) 4×F(a+38) 16×90m
フック	25ton ロープ巻取 8 31on ロープ巻取 1
フック	25ton ロープ巻取 8 31on ロープ巻取 1
●油圧装置	
オイルポンプ	可変ギヤシリンダポンプ型+高圧キャビテ、3巻高圧キャビテ
専用オイルモータ	アキシシャルポンプ型
取回用オイルモータ	アキシシャルポンプ型
コントロールバルブ	マルチバルブ自動換装式
シリンダ	高圧ダブルアクチュエータ式
オイルタンク容量	450ℓ
●安全装置(クレーン)	
	ACS(ボイスタラーム付)自動巻戻防止装置、ブーム自然降下防止装置、巻巻防止装置、ドラムロック装置、ドラムガード安全装置、自動ブレーキ装置、乱巻防止装置、巻戻安全装置、アウトリガロック装置、巻戻指示灯、巻戻ロック装置
●特別仕様	
	・上巻用巻戻取出口、第3ワイヤードラムクレーン

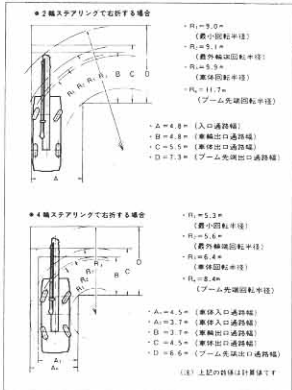
●(1)付欄および注欄の記載内容が適用されている場合は、別冊(保安基準法)による車両建設機械運転技能講習が必要となります。

# KR-25H-III KATO

■作業範囲図



■最少直角通路幅



【定格総荷重重要注意事項】

アウトリガ使用時

1) 定格総荷重は水平地上において機体を水平に設置した状態での承認の保証である最大荷重を示しておりアウトリガの他のつり具等の重量を含んだ値です。実際で取られた部分は強度によって定められ、他は機体の安定性によって定められています。

フックの種類	25トン	30トン
重量	250kg	60kg

2) 作業半径は boom のたわみを含んだ実際の値にもとづいており必ず作業半径を基準として作業を行ってください。

3) ジブの作業半径は 28.5m boom にジブを装着して作業を行った場合を含し、その後の boom 長さまでのジブ作業は boom 角度だけを基準として行ってください。

4) アウトリガ吊出状態によって前方域でのつり性能は異なります。従って各々の吊出状態における定格総荷重で作業を行ってください。前方域でのつり性能はアウトリガ専用定格総荷重で作業を行ってください。

5) boom の長さや規定の長さを超える場合には規定の長さか一段上の boom 長さのいずれか、小さい定格総荷重で作業を行ってください。

6) ジブを装着したままで boom 作業を行なう場合は定格総荷重よりつり具等の重量のほかに 1700kg を差し引いてください。なおこの場合もアウトリガの重量 (250kg) を差し引いてください。かつ傾度を 3000g とします。

7) フックの最小吊重はワイヤロープ 1 本あたり 25kg をこえない範囲で定めますが、各 boom 長さに対する吊重余裕率は下記の通りです。

boom 長さ	8.9m - 15.43m	15.43m - 28.5m	アウトリガ用
余裕率	8	4	1

8) boom を危険角度以下にすると無負荷でも転倒しますので充分注意してください。

9) 自然落下作業は承認としてフックのみを吊下するときに限りますが、ゆをいえずつり具を自由落下する場合には定格総荷重の 20% を規定とし急激なブレーキ操作は絶対に避けてください。

10) アウトリガ吊出し状態での定格総荷重は II 型アウトリガ吊出しのみ適用です。

11) 定格総荷重をこえる作業を行なった場合及び正しい吊り方を行わなかった場合は転倒又は破損します。この場合承認の保証はいたしません。

アウトリガ不使用時

1) 定格総荷重は水平地上においてタイヤの空気圧が規定圧で、カムベンションローリングを最小にした場合に準拠の保証である最大重量を示しており、フックの他のつり具等の重量を含みます。(タイヤ規定空気圧: 19kg/cm<sup>2</sup>)

2) 前方域性と全周性において定格総荷重が異なります。前方域の前方域域へ吊下する場合には吊重に安全余裕率がありますので必ず注意してください。



3) ジブ作業、自由落下作業は行わないでください。

4) 定置クレーン作業は、パーキングブレーキを効かせた状態で行ってください。

5) 定付つり具はハイ・ロー切換スイッチをローレンジにして行ってください。

6) 定付つり具の吊れる時に制動装置に注意し、2回未満に行わないでください。特にローリング、急減速、急制動に注意してください。

7) 実行中にはクレーン作業は行わないでください。

上記項目の内はアウトリガ使用時注意事項の 2、5、8、9、10、11 各項目に従って作業を行ってください。

# KR-25H-III L

3/4

## 【定格総荷重表】

■ 8.9m - 28.5m ブーム

作業半径 (m)	アフトリガ最大吊出 (全周)				アフトリガ中間5.0m吊出 (側方)				アフトリガ中間3.7m吊出 (側方)				アフトリガ最小吊出 (側方)				作業半径 (m)	
	8.9m	15.43m	21.97m	28.5m	8.9m	15.43m	21.97m	28.5m	8.9m	15.43m	21.97m	28.5m	8.9m	15.43m	21.97m	28.5m		
2.5	25.00	19.50			25.00	19.50			25.00	19.50			12.20	12.00			2.5	
3.0	25.00	19.50			25.00	19.50			25.00	19.50			12.20	12.00			3.0	
3.5	25.00	19.50	12.50		25.00	19.50	12.50		19.60	19.50	12.50		9.50	9.25	10.00		3.5	
4.0	23.00	19.50	12.50		23.00	19.50	12.50		15.55	15.60	12.50		7.70	7.25	7.90		4.0	
4.5	21.20	18.00	12.50		21.20	18.00	12.50		12.65	12.60	12.50		6.30	5.90	6.50		4.5	
5.0	19.40	16.70	12.50	8.00	18.10	16.70	12.50	8.00	10.60	10.30	10.50	8.00	5.25	4.85	5.45	5.60	5.0	
5.5	17.80	15.50	11.70	8.00	15.35	14.20	11.70	8.00	9.05	8.70	9.00	8.00	4.45	4.05	4.60	4.80	5.5	
6.0	16.30	14.40	11.00	8.00	12.90	12.30	11.00	8.00	7.70	7.50	7.80	8.00	3.80	3.45	3.95	4.20	6.0	
6.5	15.10	13.40	10.40	8.00	11.10	10.65	10.40	8.00	6.50	6.50	6.90	7.20	3.30	2.90	3.40	3.65	6.5	
7.0		12.55	9.80	7.60		9.25	9.80	7.60		5.60	6.15	6.40		2.50	2.95	3.20	7.0	
7.5		10.55	8.70	6.90		7.20	7.80	6.90		4.40	4.95	5.15		1.80	2.25	2.50	7.5	
8.0		8.45	7.70	6.20		5.75	6.45	6.20		3.50	4.00	4.20		1.20	1.75	2.00	8.0	
9.0		6.95	6.90	5.65		4.70	5.35	5.55		2.80	3.30	3.50		0.75	1.35	1.55	9.0	
10.0		5.75	6.25	5.15		3.90	4.50	4.75		2.25	2.75	2.95		0.95	1.20	1.10	10.0	
11.0		4.85	5.40	4.70		3.30	3.80	4.10		1.75	2.30	2.50		0.90	1.20	12.0		
12.0		4.10	4.65	4.30		2.75	3.25	3.55		1.35	1.90	2.15					12.0	
13.0																	13.0	
14.0						4.05	4.00			3.20	3.10			1.55	1.80		14.0	
15.0						3.55	3.70			2.45	2.70			1.25	1.50		15.0	
16.0						3.10	3.35			2.10	2.40			1.00	1.25		16.0	
17.0						2.75	3.00			1.80	2.10			0.80	1.05		17.0	
18.0						2.45	2.70			1.55	1.80			0.60	0.85		18.0	
19.0						2.15	2.40			1.35	1.60			0.45	0.70		19.0	
20.0							2.15				1.40				0.55		20.0	
22.0							1.75				1.05						22.0	
24.0							1.40				0.75						24.0	
26.0							1.10				0.50						26.0	
危険角度	-	-	-	-	-	-	-	-	-	-	-	-	35°	-	35°	52°	60°	危険角度

■ 28.5m ブーム + 7.8m

ブーム角度 (°)	5'オフセット作業半径 (m)	5'オフセット作業半径 (ft)
80.0	7.1	3.0
71.5	12.6	3.0
70.5	13.3	2.8
65.0	16.3	2.8
60.0	19.1	2.0
55.0	21.6	1.7
52.5	22.8	1.5
50.0	24.0	1.3
45.0	26.0	1.0
40.0	27.8	0.8
35.0	29.5	0.6
30.0	31.0	0.4
危険角度		10°

作業半径 (m)	定置タリ								走行タリ (2km未満)								作業半径 (m)
	8.9m ブーム				15.43m ブーム				21.97m ブーム				28.5m ブーム				
3.0	14.00	9.00	9.00	9.00	14.00	9.00	9.00	9.00	14.00	9.00	9.00	9.00	14.00	9.00	9.00	9.00	3.0
3.5	14.00	7.60	9.00	7.30	6.90	4.50			10.50	6.20	7.50	6.10	5.50	3.20			3.5
4.0	12.50	6.30	9.00	5.85	6.50	4.50			9.50	5.30	7.50	4.90	5.50	3.20			4.0
4.5	10.90	5.20	9.00	4.75	6.50	4.50			8.70	4.40	7.50	3.95	5.50	3.20			4.5
5.0	9.20	4.30	8.15	4.00	6.90	4.30	4.00	2.70	7.80	3.60	7.00	3.30	5.50	3.20	3.00	1.90	5.0
5.5	7.85	3.60	7.30	3.30	6.05	3.70	4.00	2.70	6.50	3.00	6.10	2.70	5.15	3.10	3.00	1.90	5.5
6.0	6.75	3.00	6.45	2.80	5.65	3.20	4.00	2.70	5.50	2.50	5.35	2.30	4.80	2.70	3.00	1.90	6.0
6.5	5.90	2.50	5.70	2.35	5.25	2.75	4.00	2.70	4.80	2.10	4.70	1.90	4.45	2.30	3.00	1.90	6.5
7.0		5.00	1.95	4.85	2.40	4.00	2.70		4.10	1.60	4.15	2.00	3.00	1.90	7.0		
8.0		3.90	1.40	4.10	1.80	3.55	2.05		3.20	1.10	3.50	1.50	2.80	1.60	8.0		
9.0		3.10	0.95	3.45	1.40	3.15	1.60		2.50	0.70	2.85	1.10	2.55	1.25	9.0		
10.0		2.45	0.60	2.90	1.05	2.80	1.25		2.00		2.35	0.80	2.35	0.95	10.0		
11.0		2.00		2.40	0.75	2.45	0.95		1.60		1.95	0.60	1.95	0.70	11.0		
12.0		1.60		2.00		2.15	0.70		1.30		1.60		1.60	12.0			
13.0		1.25		1.65		1.85			1.00		1.35		1.35	13.0			
14.0				1.35		1.55			1.10		1.10		1.15	14.0			
15.0				1.10		1.30			0.90		0.90		1.00	15.0			
16.0				0.90		1.10			0.75		0.75		0.85	16.0			
17.0				0.70		0.90			0.60		0.60		0.70	17.0			
18.0				0.55		0.75								18.0			
19.0						0.60								19.0			
危険角度	-	-	-	36°	-	52°	38°	60°	-	-	44°	25°	53°	47°	62°	危険角度	

■ 28.5m ブーム + 12.8m

ブーム角度 (°)	5'オフセット作業半径 (m)	5'オフセット作業半径 (ft)
80.0	8.7	2.0
75.5	12.0	2.0
70.0	16.0	1.8
65.0	19.2	1.3
60.0	22.2	1.2
55.0	25.1	1.0
50.0	27.8	0.9
47.5	29.1	0.9
45.0	30.2	0.8
40.0	32.3	0.6
35.0	34.1	0.4
危険角度		25°

28.5mブーム+7.8mジブ



(オフセット 5°)

(オフセット 17°)

(オフセット 30°)

アウトリガ最大張出 (全周)

ブーム 角度 (°)	5°オフセット		17°オフセット		30°オフセット	
	作業半径 (m)	荷重 (ton)	作業半径 (m)	荷重 (ton)	作業半径 (m)	荷重 (ton)
80.0	7.1	3.00	8.5	2.40	9.9	2.00
71.5	12.6	3.00	14.0	2.40	15.0	2.00
70.5	13.3	2.85	14.5	2.32	15.5	2.00
65.0	16.3	2.35	17.1	2.00	18.5	1.75
60.0	19.1	2.00	20.1	1.75	21.0	1.55
55.0	21.6	1.75	22.6	1.55	23.3	1.42
52.5	22.8	1.50	23.7	1.45	24.4	1.38
50.0	24.0	1.30	24.7	1.25	25.4	1.20
45.0	26.0	1.00	26.7	0.95	27.2	0.95
40.0	27.8	0.80	28.9	0.75	28.8	0.75
35.0	29.5	0.60	30.9	0.55	30.3	0.55
30.0	31.0	0.45	31.9	0.45	31.4	0.45
危険角度	10°		10°		20°	

アウトリガ中間(5.0m)張出 (側方)

ブーム 角度 (°)	5°オフセット		17°オフセット		30°オフセット	
	作業半径 (m)	荷重 (ton)	作業半径 (m)	荷重 (ton)	作業半径 (m)	荷重 (ton)
80.0	7.1	3.00	8.5	2.40	9.9	2.00
71.5	12.6	3.00	14.0	2.40	15.0	2.00
70.5	13.3	2.85	14.5	2.32	15.5	2.00
66.0	15.8	2.40	17.0	2.05	18.0	1.78
63.0	17.4	1.95	18.6	1.80	19.6	1.65
60.0	18.9	1.55	20.0	1.45	20.9	1.35
55.0	21.3	1.05	22.3	1.00	23.1	0.95
50.0	23.5	0.70	24.4	0.65	25.1	0.65
45.0	25.7	0.40	26.4	0.40	27.0	0.40
危険角度	40°		40°		40°	

アウトリガ中間(3.7m)張出 (側方)

ブーム 角度 (°)	5°オフセット		17°オフセット		30°オフセット	
	作業半径 (m)	荷重 (ton)	作業半径 (m)	荷重 (ton)	作業半径 (m)	荷重 (ton)
80.0	7.1	3.00	8.5	2.40	9.9	2.00
74.0	11.0	3.00	12.4	2.40	13.5	2.00
73.0	11.6	2.70	13.0	2.40	14.1	2.00
72.0	12.2	2.45	13.5	2.20	14.7	2.00
70.0	13.3	2.05	14.5	1.90	15.7	1.70
65.0	15.9	1.30	17.1	1.20	18.3	1.05
60.0	18.5	0.75	19.6	0.65	20.6	0.60
57.0	20.0	0.45	21.1	0.40	21.9	0.40
危険角度	53°		53°		53°	

28.5mブーム+12.8mジブ



(オフセット 5°)

(オフセット 17°)

(オフセット 30°)

アウトリガ最大張出 (全周)

ブーム 角度 (°)	5°オフセット		17°オフセット		30°オフセット	
	作業半径 (m)	荷重 (ton)	作業半径 (m)	荷重 (ton)	作業半径 (m)	荷重 (ton)
80.0	8.7	2.00	11.0	1.45	13.3	1.10
75.5	12.0	2.00	14.3	1.45	16.3	1.10
70.0	16.0	1.60	17.9	1.25	19.8	1.00
65.0	19.2	1.35	21.0	1.10	22.7	0.92
60.0	22.2	1.20	24.0	1.00	25.5	0.85
55.0	25.1	1.05	26.8	0.90	28.0	0.82
50.0	27.8	0.95	29.2	0.85	30.2	0.80
47.5	29.1	0.90	30.3	0.82	31.2	0.78
45.0	30.2	0.80	31.4	0.72	32.1	0.70
40.0	32.3	0.60	33.3	0.55	33.8	0.55
35.0	34.1	0.45	34.9	0.45	35.2	0.45
危険角度	25°		25°		25°	

アウトリガ中間(5.0m)張出 (側方)

ブーム 角度 (°)	5°オフセット		17°オフセット		30°オフセット	
	作業半径 (m)	荷重 (ton)	作業半径 (m)	荷重 (ton)	作業半径 (m)	荷重 (ton)
80.0	8.7	2.00	11.0	1.45	13.3	1.10
75.5	12.0	2.00	14.3	1.45	16.3	1.10
70.0	16.0	1.60	17.9	1.25	19.8	1.00
65.0	19.2	1.35	21.0	1.10	22.7	0.92
60.0	22.2	1.20	24.0	1.00	25.5	0.85
57.5	23.6	1.00	25.4	0.90	26.8	0.84
55.0	25.0	0.80	26.6	0.75	27.9	0.70
50.0	27.5	0.50	28.9	0.50	30.0	0.45
危険角度	43°		43°		43°	

アウトリガ中間(3.7m)張出 (側方)

ブーム 角度 (°)	5°オフセット		17°オフセット		30°オフセット	
	作業半径 (m)	荷重 (ton)	作業半径 (m)	荷重 (ton)	作業半径 (m)	荷重 (ton)
80.0	8.7	2.00	11.0	1.45	13.3	1.10
75.5	12.0	2.00	14.3	1.45	16.3	1.10
70.0	16.0	1.60	17.9	1.25	19.8	1.00
68.0	17.1	1.35	19.1	1.18	21.0	0.96
65.0	18.8	1.00	20.9	0.85	22.5	0.80
60.0	21.7	0.55	23.6	0.45	25.1	0.45
危険角度	56°		56°		56°	