

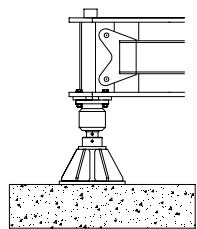
# SAEZ

CRANES

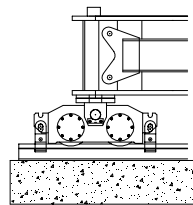
## TLS 65

### 3-6T

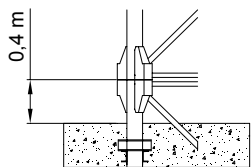
### 1650Kg



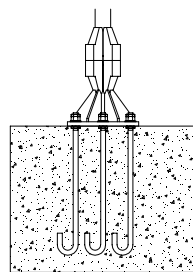
A



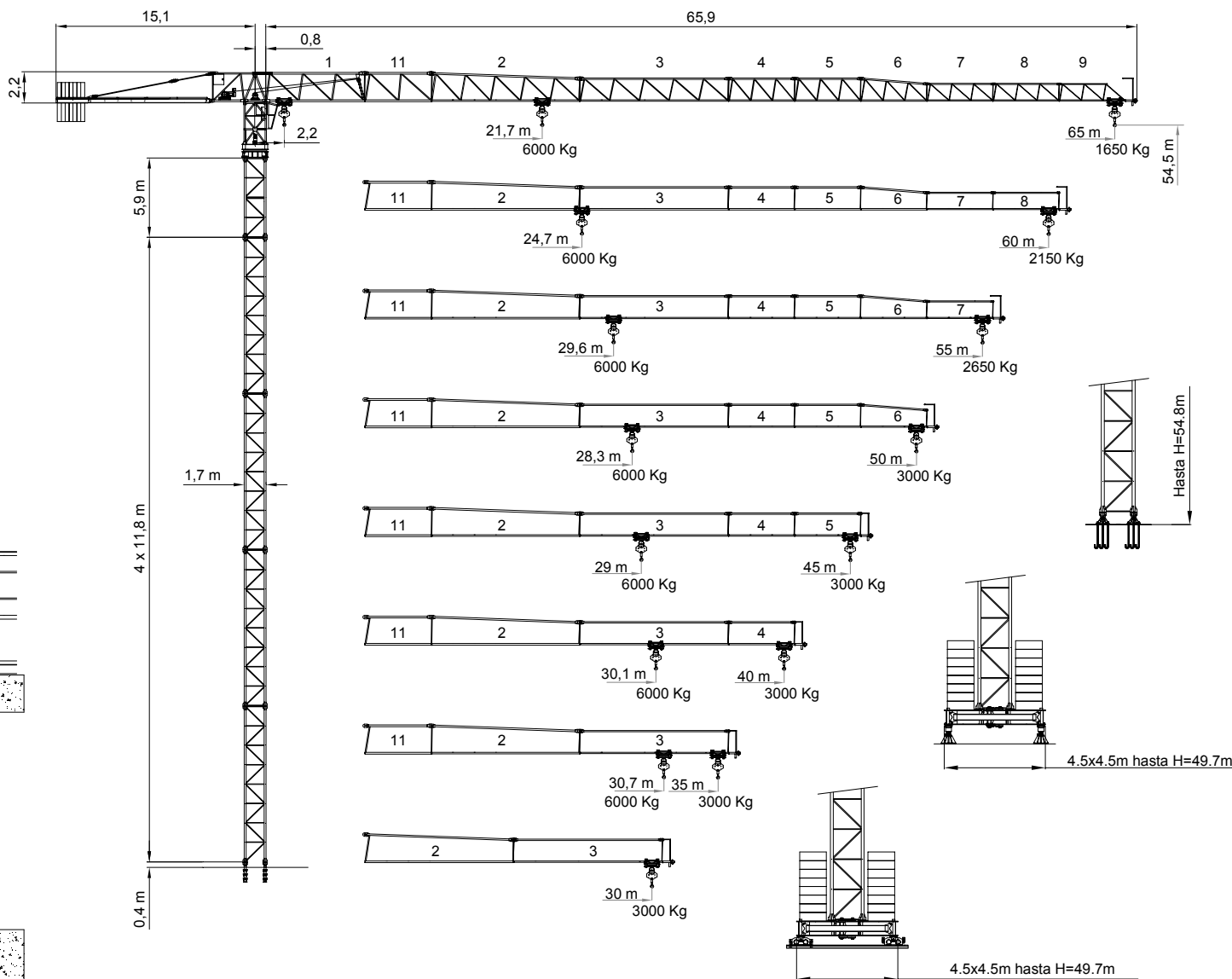
B



C



D



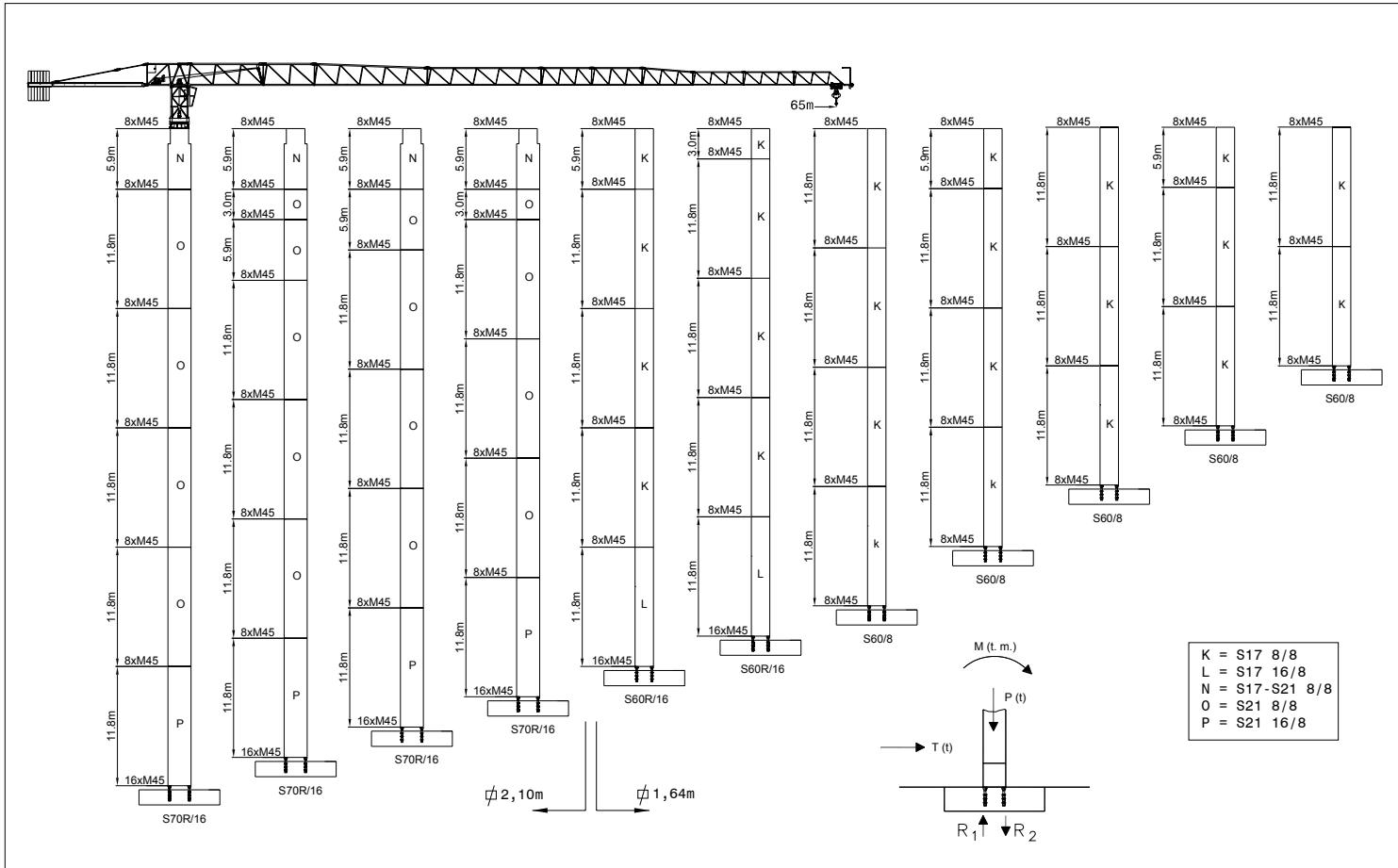
**DIN/FEM**

UNE 58-101-92 FEM 1001-87 Gr. A3 DIN 15018 Gr. B3  
According to EC 98/37 instruction

**Curvas de cargas**  
**Load diagrams**  
**Lastkurven**  
**Courbes de charges**  
**Curve di carico**

65 m 	10	15	20	25	30	35	40	40,7	45	50	55	60	65	m	
	3000	3000	3000	3000	3000	3000	3000	3000	2630	2310	2050	1830	1650	Kg	
65 m 	10	15	20	21,7	25	30	35	40	45	50	55	60	65	m	
	6000	6000	6000	6000	5070	4090	3390	2880	2480	2160	1900	1680	1500	Kg	
60 m 	10	15	20	25	30	35	40	45	46,3	50	55	60	m		
	3000	3000	3000	3000	3000	3000	3000	3000	3000	2690	2400	2150	Kg		
60 m 	10	15	20	24,7	25	30	35	40	45	50	55	60	m		
	6000	6000	6000	6000	5850	4730	3940	3360	2900	2540	2250	2000	Kg		
55 m 	10	15	20	25	30	35	40	45	49,5	50	55	m			
	3000	3000	3000	3000	3000	3000	3000	3000	3000	2970	2650	Kg			
55 m 	10	15	20	25	26,9	30	35	40	45	50	55	m			
	6000	6000	6000	6000	6000	5210	4350	3710	3210	2820	2500	Kg			
50 m 	10	15	20	25	30	35	40	45	50	m					
	3000	3000	3000	3000	3000	3000	3000	3000	3000	Kg					
50 m 	10	15	20	25	28,3	30	35	40	45	50	m				
	6000	6000	6000	6000	6000	5510	4610	3930	3410	3000	Kg				
45 m 	10	15	20	25	30	35	40	45	m						
	3000	3000	3000	3000	3000	3000	3000	3000	Kg						
45 m 	10	15	20	25	29	30	35	40	45	m					
	6000	6000	6000	6000	6000	5640	4720	4030	3500	Kg					
40 m 	10	15	20	25	30	35	40	m							
	3000	3000	3000	3000	3000	3000	3000	Kg							
40 m 	10	15	20	25	29,4	30	35	40	m						
	6000	6000	6000	6000	6000	5864	4910	4200	Kg						
35 m 	10	15	20	25	30	35	m								
	3000	3000	3000	3000	3000	3000	Kg								
35 m 	10	15	20	25	29,8	30	35	m							
	6000	6000	6000	6000	6000	5970	5000	Kg							
30 m 	10	15	20	25	30	m									
	3000	3000	3000	3000	3000	Kg									
30 m 	10	15	20	25	30	m									
	6000	6000	6000	6000	6000	Kg									

Mástil / Reacciones  
Masts / Reactions  
Maste / Eckdrücke  
Mat / Réactions  
Torre / Reazioni



H (m)	66.4	63.5	60.5	57.6	54.6	51.6	48.6	42.6	36.8	30.8	24.9
M (T·m)	576.7	530.6	485.5	443.2	357.2	321.8	293.8	278.7	264.9	252.4	241.1
T (t)	13.3	12.7	12.2	11.8	10.6	10.1	9.7	8.8	7.9	7.0	6.1
P (t)	78.5	77.5	75.9	74.4	76.2	74.9	73.2	71.2	68.5	66.5	63.8
R <sub>1</sub> (t)	192	175	159.1	144.1	151.4	135.0	120.3	113.6	107.8	102.4	97.8
R <sub>2</sub> (t)	226.7	209.7	192.9	177.2	185.4	168.4	156.7	149.1	141.9	135.5	129.6

**Mecanismos  
Mechanisms  
Antriebe  
Mécanismes  
Meccanismi**

33 Hp (24Kw) - 3vel.

	m/min	8	37	74	4	18,5	37
	Kg	3000	3000	1500	6000	6000	3000
	Kw	24	24	24	24	24	24
	m/min	11 / 37 / 75			11 / 37 / 75		
	Kw	3,0			3,0		
	r.p.m	0,3	0,6	0,9	0,3	0,6	0,9
	Nm	2 x 65			2 x 65		
	m/min	12 / 24			12 / 24		
	Kw	4 x 3			4 x 3		

\* 33 Hp (24Kw) - 3VF.

	m/min	45	50	60	100	22,5	25	30	50
	Kg	3000	2500	2000	1250	6000	5000	4000	2500
	Kw	24	24	24	24	24	24	24	24

\* 45 Hp (33Kw) - VF.

	m/min	60	80	120	30	40	60
	Kg	3000	2000	1250	6000	4000	2500
	Kw	33	33	33	33	33	33

\* Opcional / Optional / Opzionale /

Elevación / Hoisting / Heben / Levage / Sollevamento

Distribución / Trolleying / Katzfahren / Distribution / Distributions


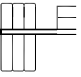
Orientación / Slewing / Schwenken / Orientation / Rotazione


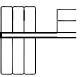
Traslacion / Travelling / Schienenfahren / Translation / Traslazione

	380 V 50 Hz
--	----------------

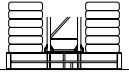
55 kVA
--------

**Bloque de contrapeso**  
**Counterweight blocks**  
**Gegengewichtsblöcke**  
**Bloc de contrepoid**  
**Blocco di contrappeso**

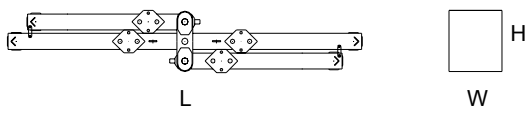
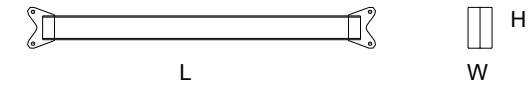

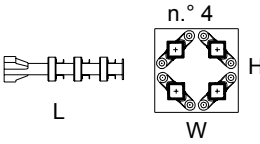
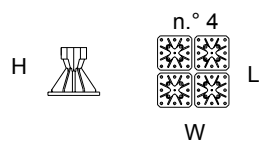
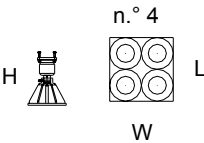
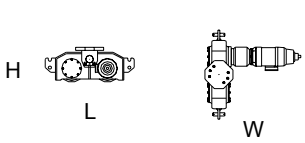
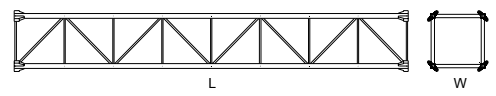
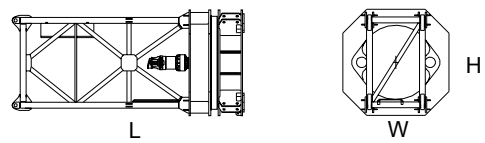
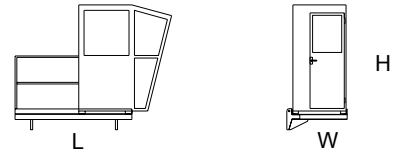
	65 m			60 m			55 m			50 m		
	A	B	C	A	B	C	A	B	C	A	B	C
	8	-	-	8	-	-	7	1	-	6	2	-
	20000 Kg			20000 Kg			19000 Kg			18000 Kg		

	45 m			40 m			35 m			30 m		
	A	B	C	A	B	C	A	B	C	A	B	C
	6	1	-	6	-	-	4	2	-	3	2	-
	16500 Kg			15000 Kg			13000 Kg			10500 Kg		

**Bloque lastre de base**  
**Base ballast block**  
**Grundballastblöcke**  
**Bloc de lest de base**  
**Blocco di zavorra alla base**

	14,30 m	20,20 m	26,10 m	32,0 m	37,90 m	45,8 m	49,70 m
4,5 x 4,5 m	53,2 t	60,8 t	76 t	83,6 t	98,8 t	121,6 t	121,6 t

		L(m)	W(m)	H(m)	Peso(Kg)	
<p><b>Pluma tramo primero</b>                      Jib heel section                      Ausleger-Anlenkstück                      Pied de flèche                      Settore articolato di braccio</p>		11,90	1,25	2,30	5800	
<p><b>Elemento intermedio de pluma</b>                      Intermediate jib section                      Ausleger-Zwischenstück                      Élément interm. de flèche                      Spezzone di braccio</p>		2 3 4 5 6 7 8 9 11	11,60 11,60 5,30 5,30 5,30 5,30 5,30 5,30 5,15 5,15	1,13 1,13 1,13 1,13 1,13 1,13 1,13 1,13 1,13 1,13	2,25 1,80 1,80 1,80 1,80 1,45 1,45 1,40 2,25	2145 1676 596 516 444 410 320 238 1275
<p><b>Gancho, Carro y Puntera</b>                      Hook, Trolley and jib head                      Lasthaken - Laufkatze-Cabeça de Lança                      Crochet - Chariot-Pointe de flèche                      Gancio - Carrello e Punta freccia</p>		1,20 0,80 0,80	1,35 0,15 1,20	0,80 1,50 1,40	276 316 75	
<p><b>Contrapluma</b>                      Counter-jib                      Gegenausleger                      Contre-flèche                      Controbraccio</p>		11,94	1,80	0,60	2840	
<p><b>Bloque de contrapeso</b>                      Counterweight blocks                      Gegengewichtsblöcke                      Bloc de contrepoids                      Blocco di contrappeso</p>		3,20 1,83	1,25 1,25	0,29 0,29	2500 1500	

		L(m)	W(m)	H(m)	Peso(Kg)	
<b>Base Cruciforme 4,5 X4,5</b> Crossbase 4,5 X 4,5 Fundamentkreuz 4,5 X 4,5 Châsis 4,5 X 4,5 Carro base 4.5 X 4.5  <b>Vigas auxil. de base</b> Half base beams Halbträger für fundamentkreuz Semipoutre de châsis de base Travi di congiunzi di congiunzione		6,70	1,10	1,20	5900	
		4,40	0,30	0,55	450	
<b>Bloque lastre de base</b> Base ballast block Grundballastblöcke Bloc de lest de base Blocco di zavorra alla base		4,40	0,30	1,20	3800	
<b>Elemento de empotre</b> <b>Elementos atornillados</b> Foundation anchor    Tied sections Fundamentanker        Pyramide M. schrauben Élément de scellement    Éléments vissés El annegare                El recuperabile		1,50	0,70	0,70	750	
		1,35	1,35	0,60	1150	
<b>Niveladores</b> <b>Traslacion</b> Levellers                Travelling bogies Spindel pyramide        Kranfahren Niveleurs                Traslacion Piedi regolabile        Traslazione		1,20	1,20	0,90	1150	
		1,15	1,25	0,45	800	
<b>Elemento de torre TL16</b> Tower section TL16 Turmstück TL16 Elcment de mât TL16 Elemento di torre TL16		TL16	11,80	1,85	1,85	4600
		TR16	11,80	1,85	1,85	5740
		TS16	5,95	1,85	1,85	2450
		TC16	3,00	1,85	1,85	1380
<b>Unidad de rotacion</b> Complete slewing unit Drehbühne Orientation Rotazione		4,40	2,00	2,00	6600	
<b>Cabina y soporte</b> Cabin and support Kabine und wartungs Cabine et support Cabina e supporto		3,00	1,15	2,35	500	

ESPECIFICACIONES SUJETAS A MODIFICACIONES SIN PREVIO AVISO.  
Specifications subject to modification without notice.  
Obiges kann ohne berstaendigung geaendert werden.  
Specifications susceptibles de modification sans avis préalable.  
Specifiche suscettibili di variazioni senza preavviso.

DECLINAMOS TODA RESPONSABILIDAD DERIVADA DE LA INFORMACION PROPORCIONADA.  
This information is supplied without liability.  
Sämtliche Angaben erfolgen ohne Gewähr.  
Ces renseignements sont sans garantie.  
Le indicazioni contenute si intendono salvo errori ed omissioni.