

Trucking crane combination
Acoplamiento grúa con vehículo

PTT/GVW	32
26,0 ton	
32,0 ton	
44,0 ton	

4 outriggers
4 gatos de apoyo



PTT: G.V.W. - Peso total del vehículo

	32022	32023	32024	32025	32026	32024+J62	32024+J63	32025+J62	32025+J63	32026+J12L	32026+J53L
A (mm)	2490	2490	2490	2490	2500	2500	2500	2500	2500	2650	2650
A (ft)	8'2"	8'2"	8'2"	8'2"	8'2"	8'2"	8'2"	8'2"	8'2"	8'8"	8'8"
B (ft)	10'50	10'50	10'50	11'70	11'70	2540	2540	2550	2550	2340	2490
B (ft)	3'5"	3'5"	3'5"	3'10"	3'10"	8'4"	8'4"	8'4"	8'4"	7'8"	8'1"
C (mm)						2500	2500	2500	2500	2650	2650
C (ft)						8'2"	8'2"	8'2"	8'2"	8'8"	8'8"
D (ft)						2540	2540	2550	2550	2340	2490
D (ft)						8'4"	8'4"	8'4"	8'4"	7'8"	8'1"

	32022	32023	32024	32025	32026	32024+J62	32024+J63	32025+J62	32025+J63	32026+J12L	32026+J53L	
Maximum lifting moment Momento del elevación máxima	ft lbs 226210	216450	206860	192040	188780	-	-	-	-	-	-	
Maximum hydraulic reach Alcance hidráulico	horizontal - horizontal	ft 27'3"	33'4"	39'1"	46'3"	52'10"	56'9"	62'4"	63'8"	69'3"	69'11"	77'11"
vertical - vertical	ft 38'5"	44'5"	50'10"	57'1"	63'12"	67'11"	73'6"	74'4"	79'7"	81'0"	89'1"	
Maximum reach with manual extensions Alcance con prolongas manuales	horizontal - horizontal	ft -	-	63'8"	70'6"	71'2"	73'4"	73'4"	80'5"	80'5"	74'10"	-
vertical - vertical	ft -	-	75'6"	81'0"	82'8"	81'4"	81'4"	87'9"	87'9"	87'9"	-	-
Hydraulic system - Sistema hidráulico	recommended oil flow - caudal requerido	gals/min 12	12	12	12	12	12	12	12	12	12	
rated pressure - presión máxima	Psi 3990	3990	3920	3920	3770	3920	3920	3920	3920	3770	3770	
tank capacity - capacidad del depósito de aceite	Gals 40	40	40	40	40	40	40	40	40	40	40	
Slewing system - Sistema de giro	slewing angle - ángulo de giro	° 410	410	410	410	410	410	410	410	410	410	
slewing moment - momento de giro	ft lbs 28030	28030	28030	28030	28030	28030	28030	28030	28030	28030	28030	
max. working heel - inclinación máxima de trabajo	%(°) 8,7(5)	8,7(5)	8,7(5)	8,7(5)	8,7(5)	0	0	0	0	0	0	
Standard crane weight - Peso de la grúa est	Empty oil tank - depósito de aceite vacío	lbs 7275	7606	7915	8220	8510	9149	9392	9485	9700	9171	9700
LC version - LC version	Empty oil tank - depósito de aceite vacío	lbs 7584	7915	8223	8532	8818	-	-	-	-	-	-

All PM Cranes are covered by international insurance policy for civil liability third party.

Todas las grúas PM cuentan con una póliza de seguros internacional contra las responsabilidades civiles hacia terceros.

Technical data can be revised without prior notice. Reservado el derecho de modificaciones.

Cod. 836.639 ED. 107

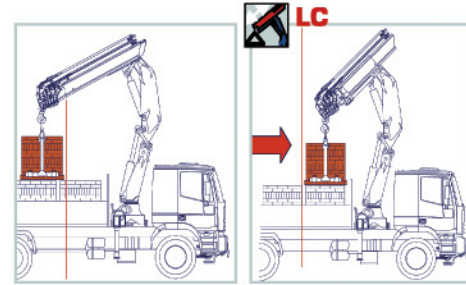


CLASSIC



- Jib with 2 and 3 extensions on 4, 5 and 6 extension crane version.
- Jib con 2 y 3 extensiones en la grúa del model con 4, 5 y 6 extensiones.

- Up to 6 hydraulic extensions available.
- Disponible hasta 6 extensiones hidráulicas.



- PM crane in LC version, with first hydraulic retractable boom, optimizes the load positioning close to the column, and makes easy the placement of heavy and bulky loads.
- En la versión LC, el primero brazo se recoge hidráulicamente, así que permite de elevar, mover y también colocar material pesado y de grande tamaño cerca de la columna.

EN12999

**IN ACCORDANCE TO THE EU SAFETY STANDARDS
CONFORME CON LAS NORMAS DE SEGURIDAD EU**

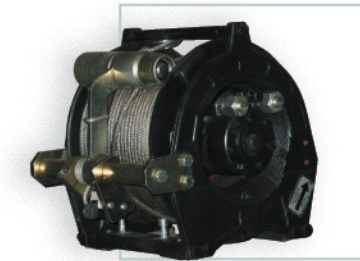
- Manual extensions on crane and jib with LMU device (opt).
- Prolongas manuales sobre la grúa y antenas con dispositivo LMU (opt).

- Stabilizers with hydraulic extension, extendable up to 21'4" ft.
- Brazos estabilizadores con extensión hidráulica que ofrecen un alcance máximo de 6,5 m.

ACCESSORIES - ACCESORIOS



Scanreco/Hetronic multifunction radio control.
Radiocontrol multifunción Scanreco/Hetronic.



Hydraulic winches with a capacity ranging from 3530 lbs up to 4410 lbs on cranes
Cabrestantes hidráulicos de 1600 kg a 2000 kg en grúa



Heat exchanger
Cambiador de calor



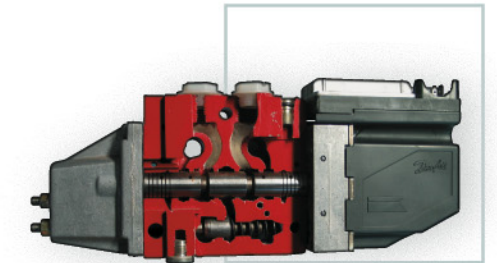
Raised control station: maximum angle of visibility
Puesto de maniobra en pie: máximo ángulo de visibilidad.

[3]

**3 YEARS OF WARRANTY ON THE STRUCTURAL PARTS
3 AÑOS DE GARANTÍA POR LAS PARTES ESTRUCTURALES**

PQS

**CERTIFIED PAINTING QUALITY SYSTEM
SISTEMA DE BARNIZADO DE CALIDAD CERTIFICADA**



Danfoss proportional hydraulic control valve block.
Distribuidor hidráulico proporcional Danfoss.



Activations powered by means of hose winder
Activaciones alimentadas con arrolladores de tubos

[IA]

**DECLARATION OF CONFORMITY OF THE MANUFACTURER
DECLARACIÓN DE CONFORMIDAD DEL PRODUCTOR**

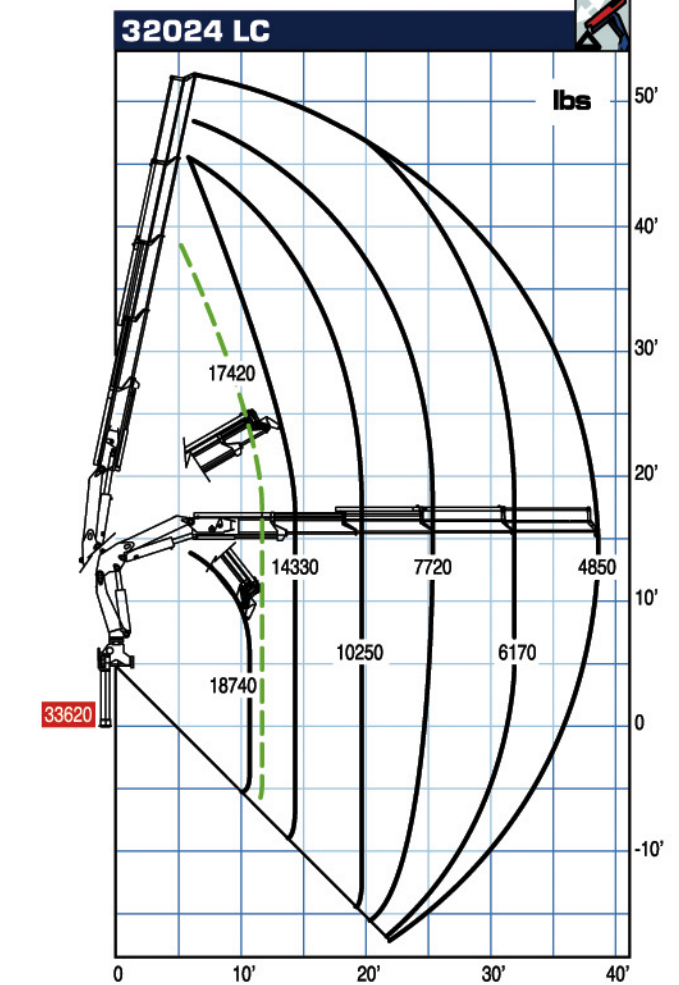
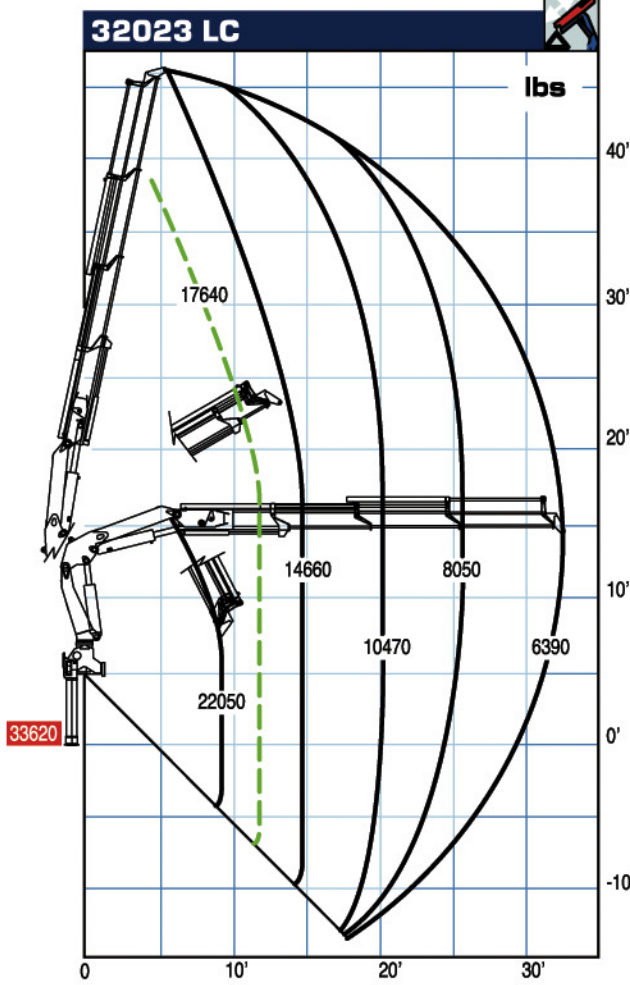
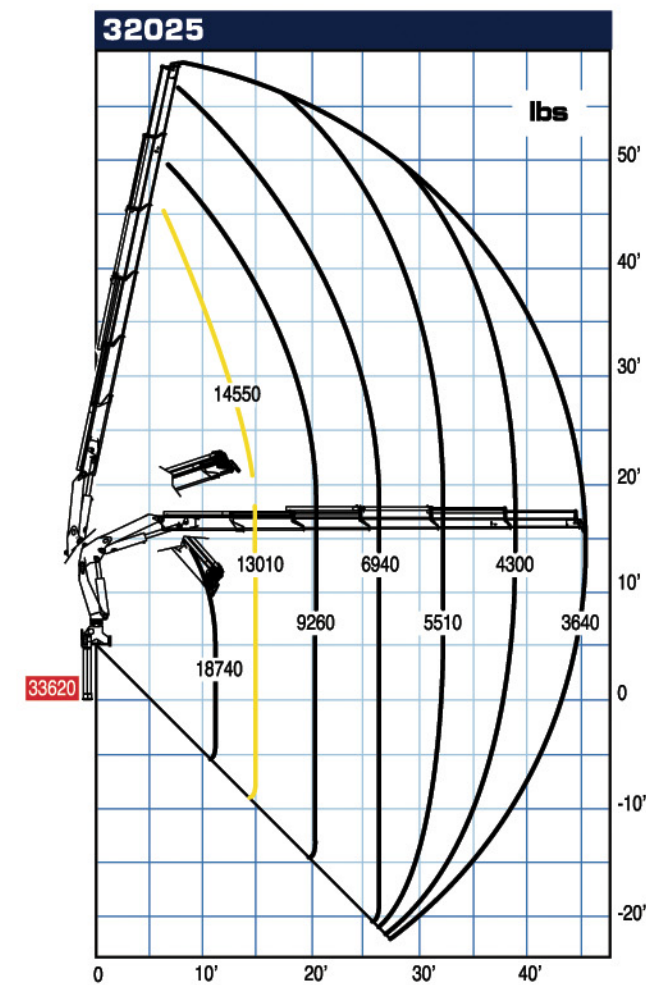
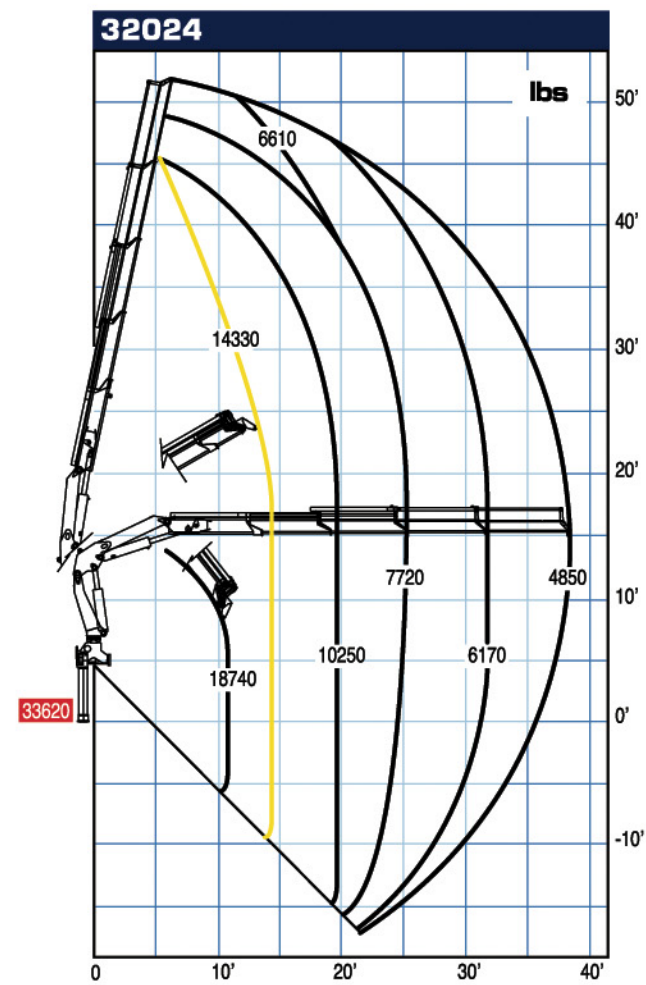
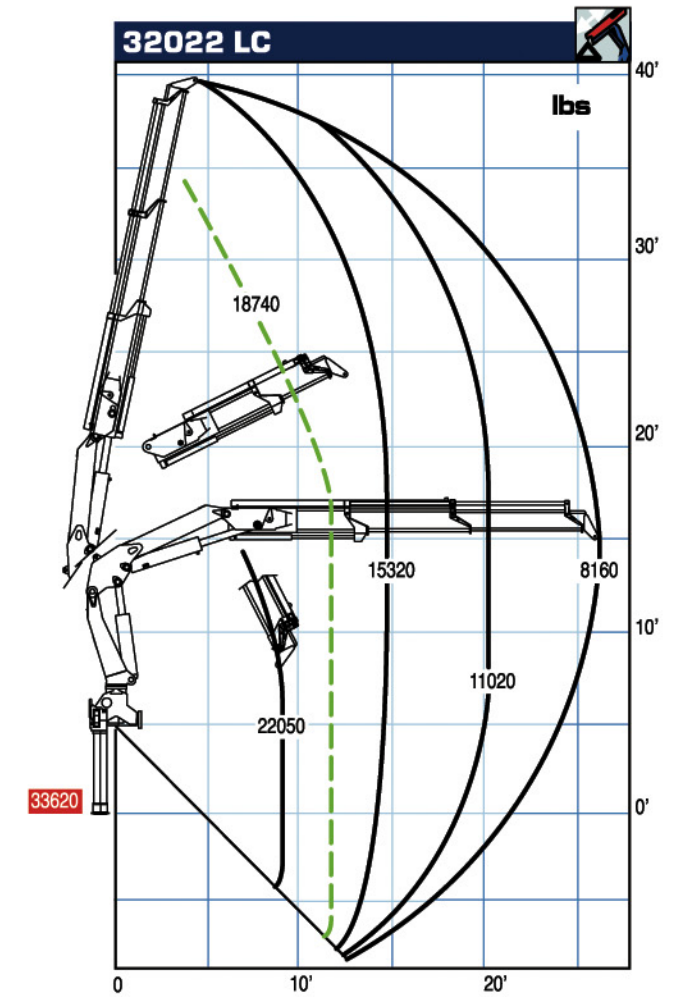
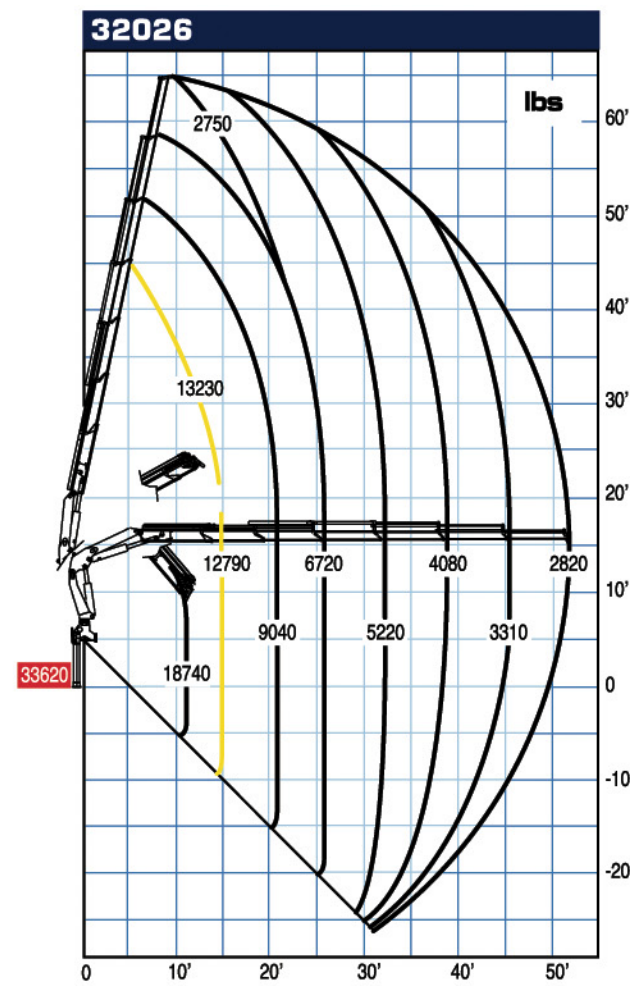
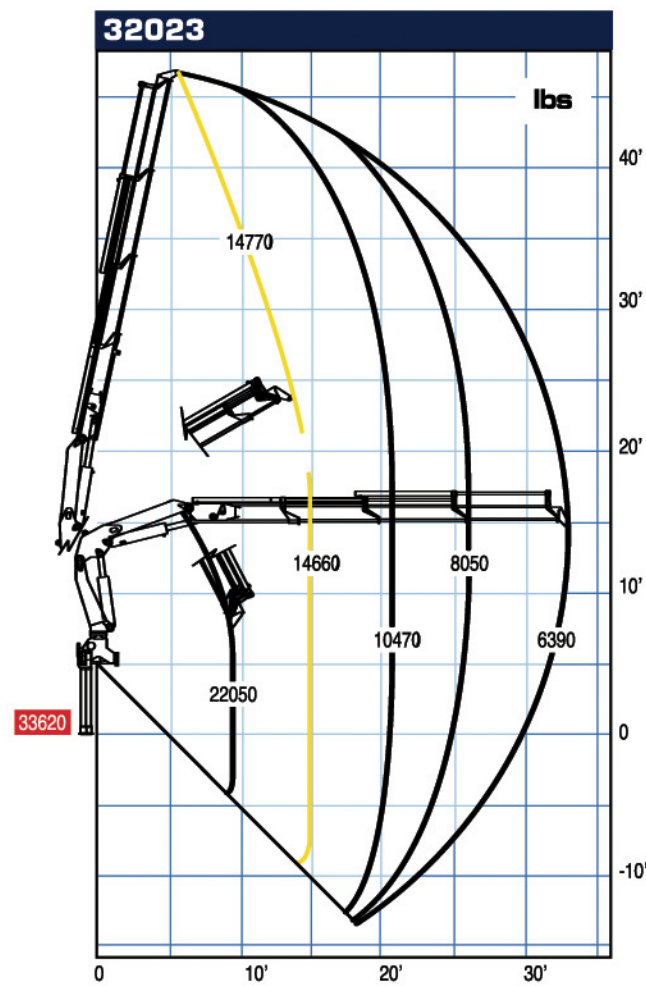
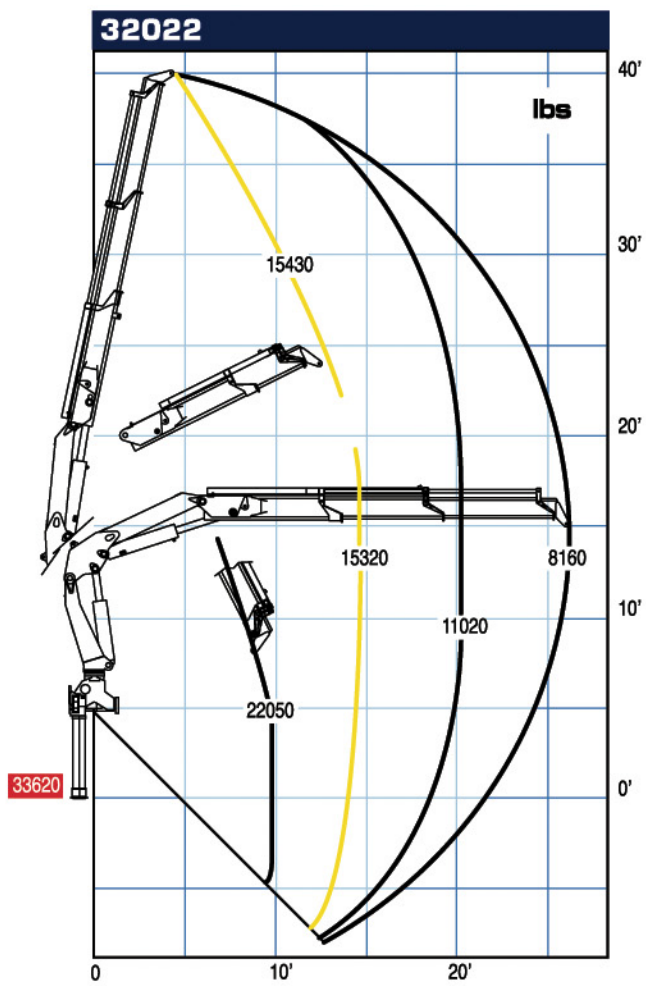
Slewing by rack
Rotación con cremallera de giro

LC execution
Configuración LC

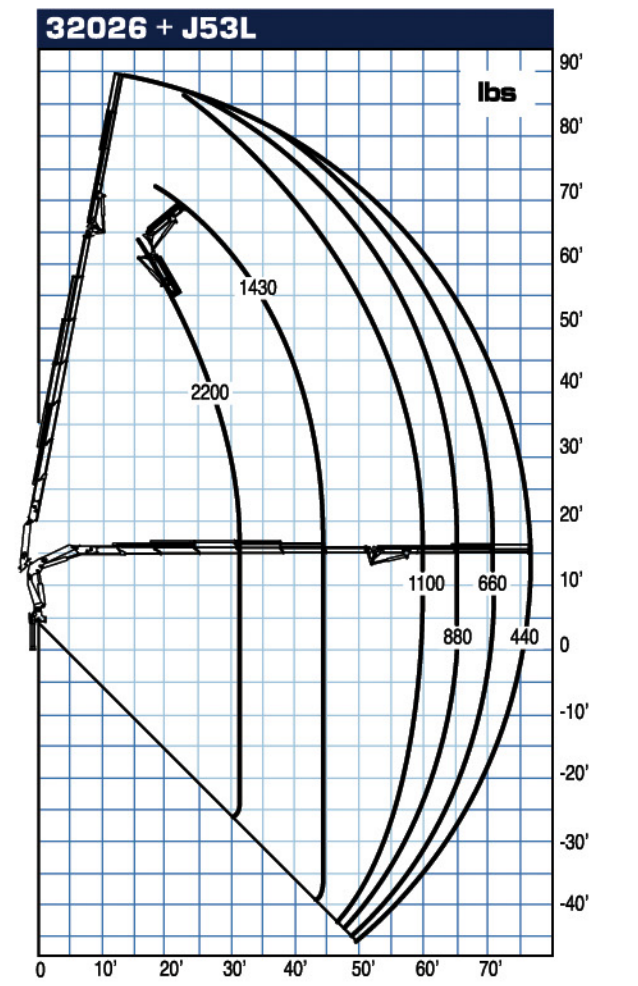
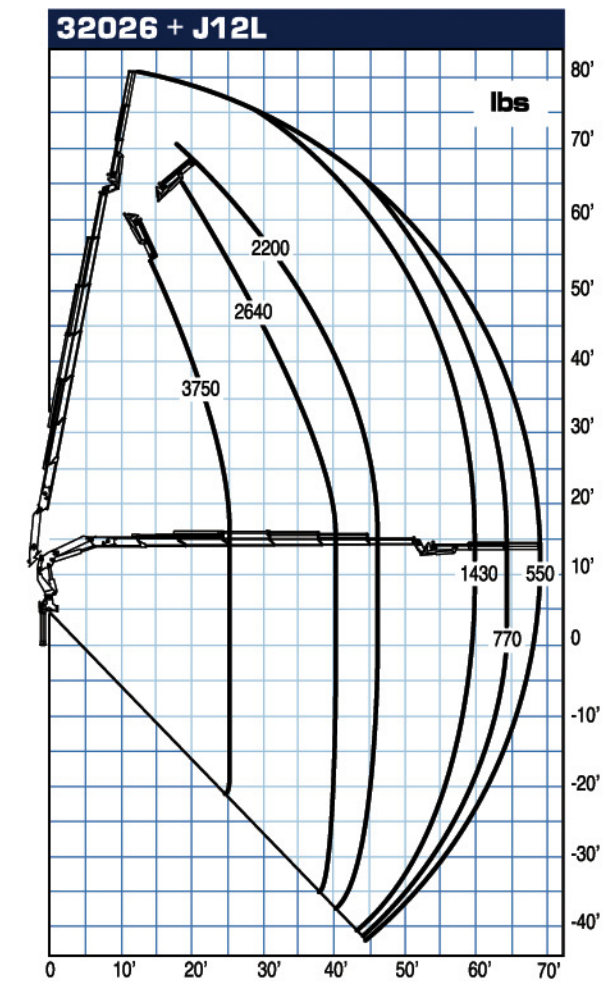
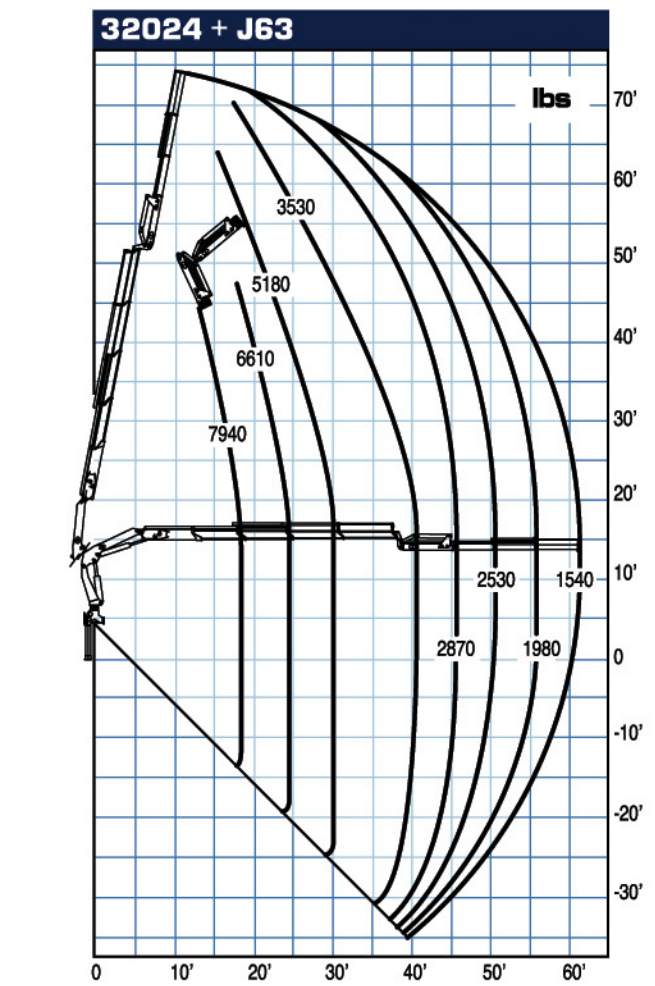
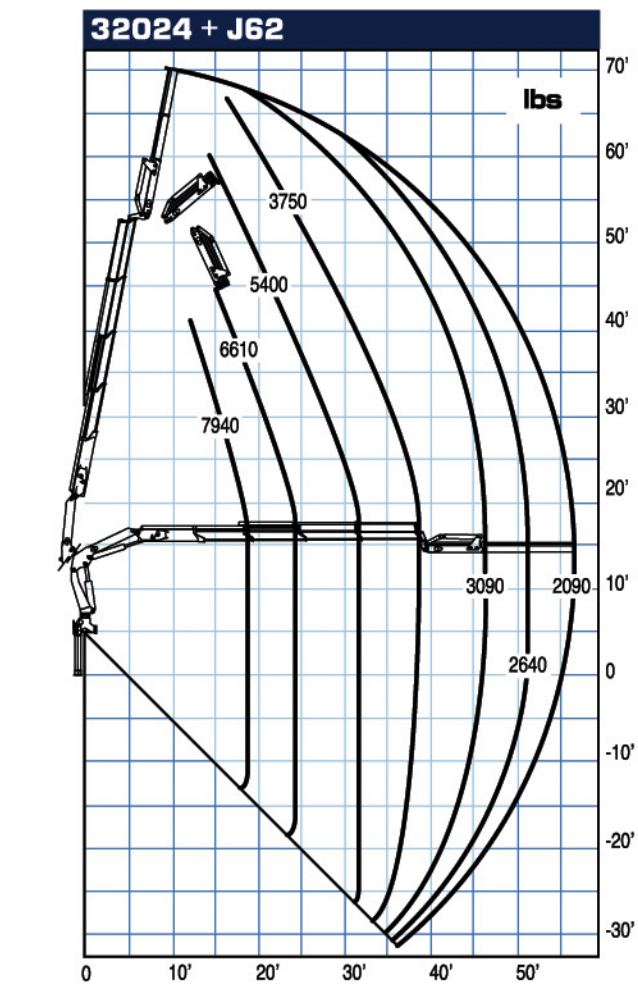
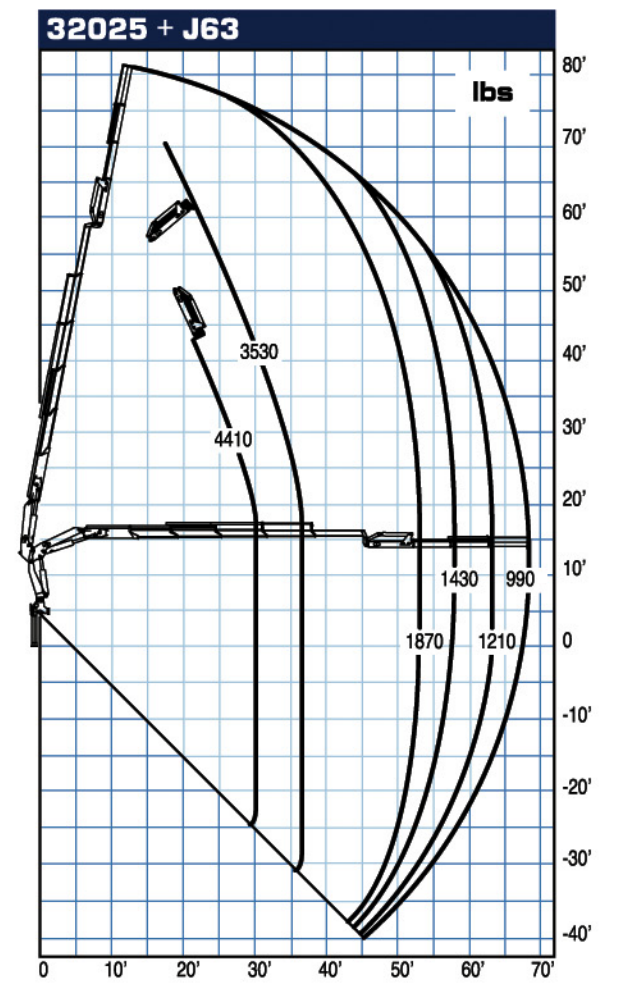
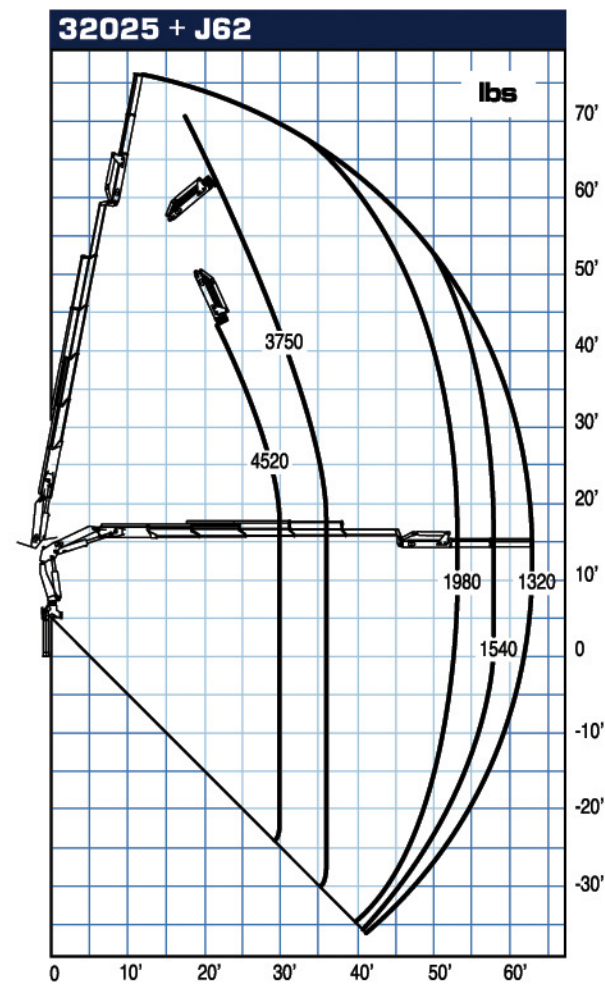
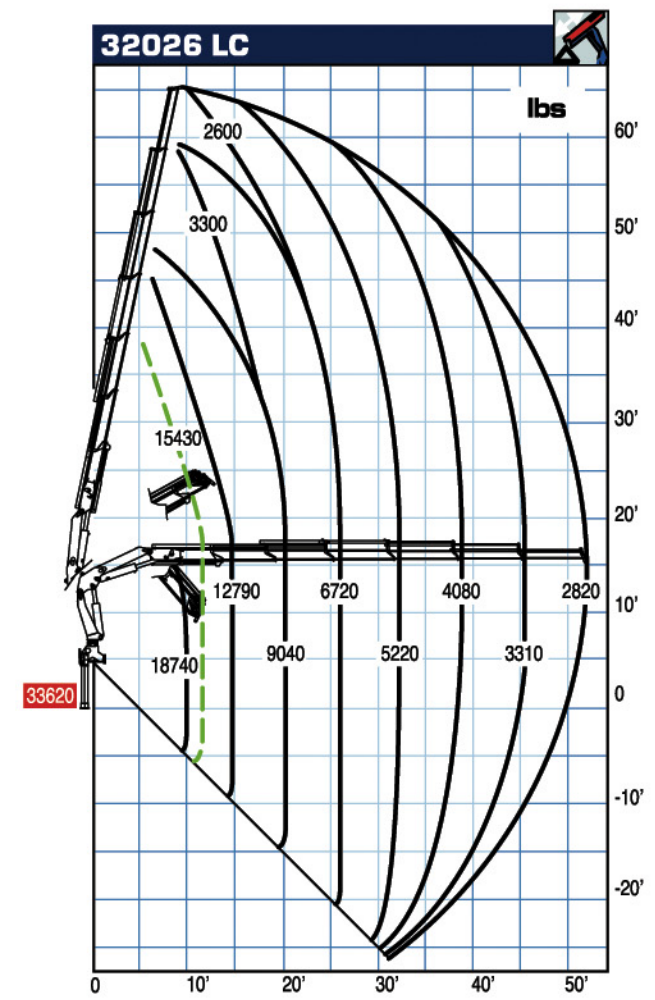
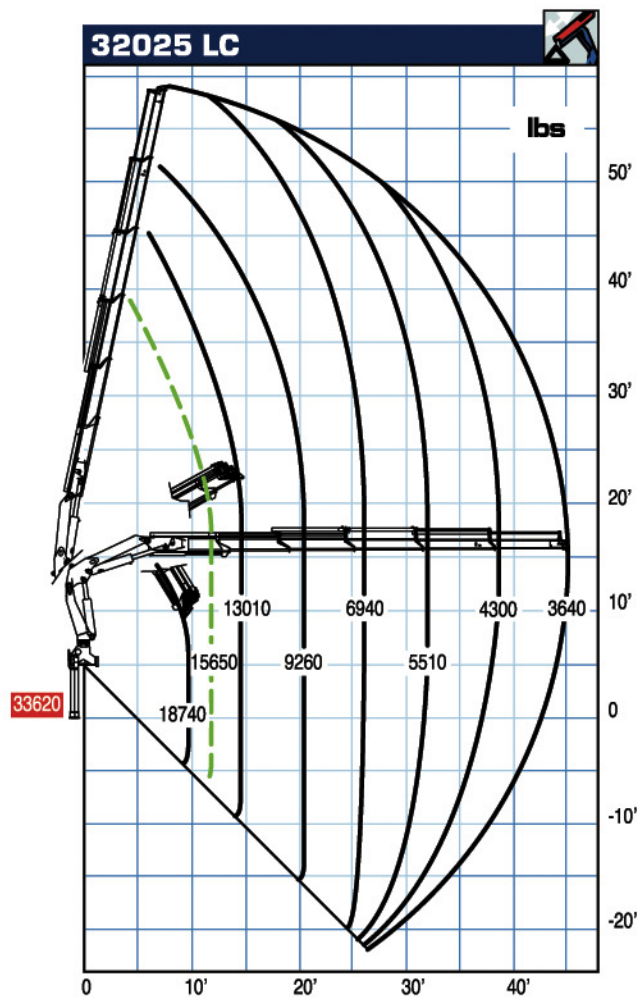
Hydraulic outrigger booms
Brazos estabilizadores a salida hidraulica

Extension sequence boom
Salida secuencial de los brazos

Slewing valve
Kit bloqueo de rotación



Max. nominal capacity with fixed hook - Capacidad máxima en el gancho fijo
 Max. capacity from horizontal to vertical - Capacidad máxima en posición vertical
 Only LC crane version - Solo con grúa en versión LC

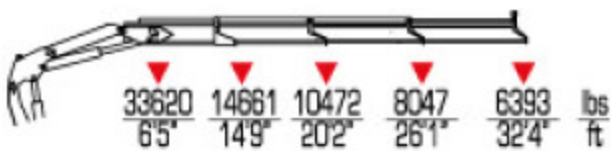




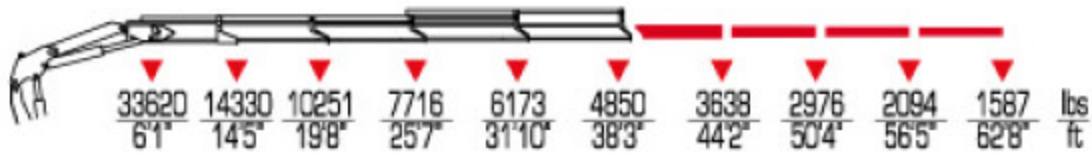
32022



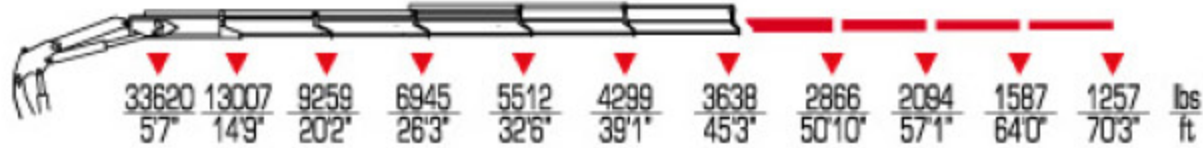
32023



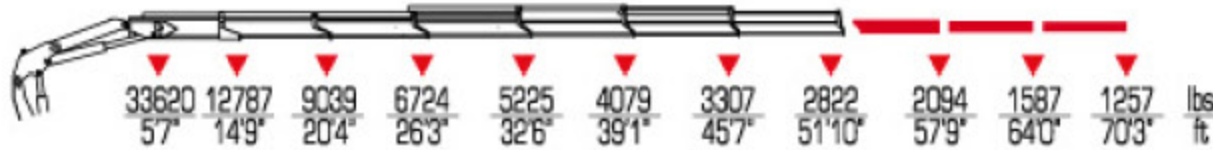
32024



32025



32026



32024 + J62



32024 + J63



32025 + J62



32025 + J63



32026 + J12L



32026 + J53L



	ft lbs	OIL gals/min	Psi	°	lbs	ST	LC				
32022	226210	12	3990	410	7275	7584	8'2"	7'8"	3'5"		32022
32023	216450	12	3990	410	7606	7915	8'2"	7'8"	3'5"		32023
32024	206860	12	3920	410	7915	8223	8'2"	7'8"	3'5"		32024
32025	192040	12	3920	410	8223	8532	8'2"	7'8"	3'10"		32025
32026	188780	12	3770	410	8510	8818	8'3"	7'8"	3'10"		32026
32024 + J62	-	12	3920	410	9149	-	8'3"	8'4"	4'3"		32024 + J62
32024 + J63	-	12	3920	410	9392	-	8'3"	8'4"	4'3"		32024 + J63
32025 + J62	-	12	3920	410	9458	-	8'3"	8'4"	4'3"		32025 + J62
32025 + J63	-	12	3920	410	9700	-	8'3"	8'4"	4'3"		32025 + J63
32026 + J12L	-	12	3770	410	9171	-	8'8"	7'8"	4'3"		32026 + J12L
32026 + J53L	-	12	3770	410	9700	-	8'8"	8'1"	4'3"		32026 + J53L