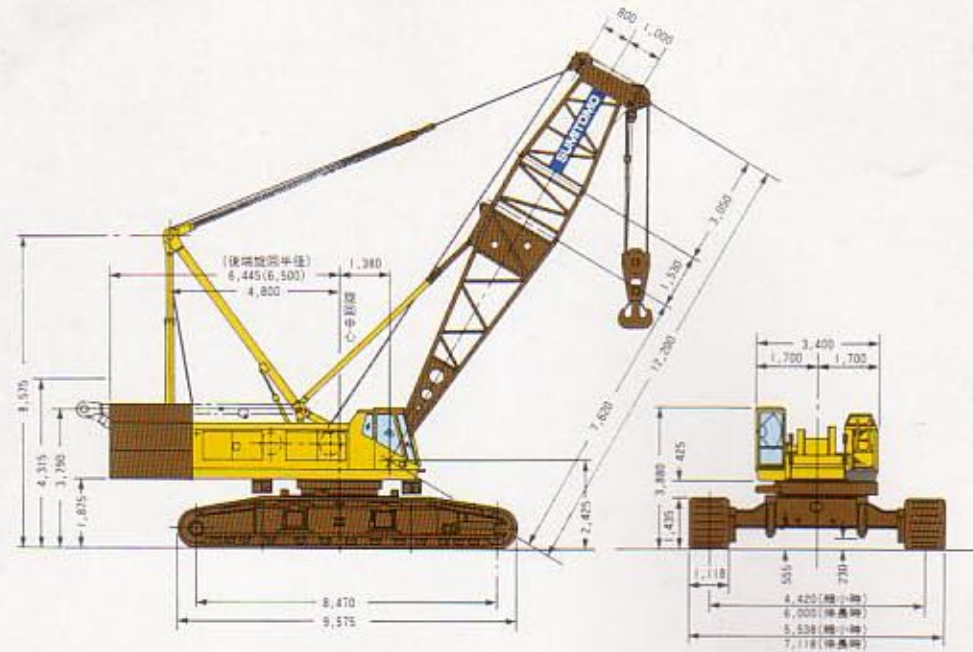


■寸法図(単位: mm)



■主要仕様

	スーパーリフトクレーン	タワークレーン ラフィングジブ	タワーブームクレーン	ロウウェイト付クレーン (タワーブーム)	クローラクレーン		
					ハンマーヘッドブーム	テーパブーム	
最大吊上荷重	180t×10m	60t×12m(ジブ吊) 120t×6.4m(タワー吊)	120t×7m	120t×9.0m	250t×4.5m	120t×7.0m	
ブーム長さ	基本ブーム長さ	—	18.3m	36.6m	12.2m	18.3m	
	最長ブーム長さ	—	94.5m	91.4m	30.5m	97.5m	
	マスト長さ	30.5m~42.7m	—	—	30.4m	—	—
	タワー長さ	—	22.9m~59.5m	—	—	—	—
	ジブ長さ	12.2m~30.2m	18.3m~73.2m	12.2m~30.2m	12.2m~30.2m	—	12.2m~30.2m
	ブーム+ジブ(最長)	67.1m+30.2m	—	76.2m+30.2m	76.2m+30.2m	—	82.3m+30.2m
	タワー+ジブ(最長)	—	59.5m+54.9m	—	—	—	—
作業速度 (※負荷により 変化します)	主フック巻上ロープ速度	90/69/45/35 m/min					
	主フック巻下ロープ速度	90/69/45/35 m/min					
	補助フック巻上ロープ速度	90/69/45/35 m/min					
	補助フック巻下ロープ速度	90/69/45/35 m/min					
	ブーム巻上ロープ速度	40 m/min					
ブーム巻下ロープ速度	40 m/min						
旋回速度	1.5/0.8min ⁻¹ (1.5/0.8 rpm)						
走行速度	0.9/0.6 km/h		0.5/0.3km/h		0.9/0.6km/h		
登坂能力	—						
エンジン	形式	三菱6D22TCディーゼルエンジン (4サイクル・水冷頭上弁・直噴式・排気ターボ付)					
	定格出力	220.6kW/2,200min ⁻¹ (300PS/2,200rpm)					
	燃料タンク容量	450 Q					
質量	作業時	約287t (36mブーム+250tフック付)	約225t(59.5mタワー+ 54.9mジブ+60tフック付)	約195t(18.3m基本 ブーム+250tフック付)	約283t (36mブーム+120tフック付)	約191t (基本ブーム+1,118mm一体シュー付)	
	ウエイト台車	80t	—	—	—	—	
接地圧	(1,118mm 一体シュー付)	147.2kPa(1.5kg/cm ²) (36mブーム+250tフック付)	117.7kPa(1.2kg/cm ²) (59.5mタワー+54.9mジブ +60tフック付)	98.1kPa(1.0kg/cm ²) (18.3m基本ブーム +250tフック付)	137.3kPa(1.4kg/cm ²) (36mブーム+120tフック付)	100kPa(1.02kg/cm ²) (基本ブーム付)	

注1. 本表の単位は、国際単位系によるSI単位を表示。()内は従来の単位表示を併記したものです。

※カタログの仕様は設計変更その他の理由により予告なく変更することがあります。

住友建機株式会社
本社/〒104 東京都中央区新川1-28-44(K&Tビル)

お問合せは



- 本社 ☎東京(03)3297-8790
- 千葉工場 ☎千葉(043)420-1500
- 名古屋工場 ☎大府(0562)48-5151
- 新居浜工場 ☎新居浜(0897)32-6380
- 千葉技術研修所 ☎千葉(043)420-1549
- 名古屋技術研修所 ☎大府(0562)48-5191
- 広域営業部 ☎東京(03)3297-8621
- 東京クレーン営業部 ☎東京(03)3297-8650
- 大阪クレーン営業部 ☎大阪(06)451-4190
- 北海道住友建機販売 ☎札幌(011)761-1122
- 東北統括支店 ☎仙台(022)288-8981
- 関東支店 ☎宇都宮(0286)39-0970
- 関東住友建機販売 ☎東京(03)5640-5252
- 甲信住友建機販売 ☎松本(0263)58-3965
- 中部統括支店 ☎大府(0562)48-5200
- 関西統括支店 ☎高槻(0726)72-2831
- 中国住友建機販売 ☎広島(082)264-4655
- 四国住友建機販売 ☎新居浜(0897)48-4451
- 九州統括支店 ☎福岡(092)504-8288
- 九州住友建機販売 ☎福岡(092)503-4461

OAK①0602T

3034①14

超大型クローラクレーン

CRAWLER
CRANE

SC 2500

250t

SUMITOMO

先進のダイナミック&ヒューマン・クレーン。 高度でパワフルな作業が、軽快操作で自由自在。



吊り能力250~450t級の 超大型クレーン

標準仕様で250tクラスの吊り能力をもち、さらに特殊アタッチメントを装備することにより、450tクラスの吊り能力が得られます。クレーン本体は同じでも2クラス以上の性能アップができることとなります。

ラフィングジブ装備で ワイドな作業範囲

ラフィングジブ装備により、作業半径は大きく、都市や工場地帯で要求される手前の建物を超えての作業や、奥行の広い建屋作業にも対応できます。又、タワージブ作業と同時に、主ブーム作業もできるので手前は主フック、奥はジブフックと広い作業範囲をカバーします。

ワンドラム&ワンモータ機構で 主巻・補巻は独立操作

主巻・補巻・ブーム俯仰・第3ドラム（オプション）とも、各々独立した油圧モータを装備したワンドラム&ワンモータ機構を採用、独立した巻上、巻下操作ができ、作業に余裕を生みます。



EFCシステムで 高度なインテグレーション操作も簡単に

レバー操作による高低2速の切り換え、微速操作ポンプコントロールスイッチによる主・補巻の4速切り換えが1本のレバーで容易にできます。さらにエネルギーロスを低減する省エネ回路を加えたEFCシステムが、優れたインテグレーション性能と、幅広い作業スピードを可能にしています。



アタッチメントで 多彩な用途に対応可能

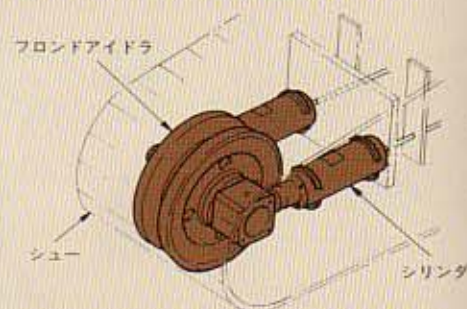
アタッチメントを取り替えると、クレーン、タワー（ラフィング）、スーパーリフト、ローウエイト仕様などと目的に応じた使い方ができ、使用範囲が広がります。

合理的で経済的な ブーム共通化設計

ブームエクステンションを共通化。タワーフル+フル（タワー59.5m+ジブ54.9m）でタワーブームクレーン最長ブーム（94.5m）まで、スーパーリフトは67mブームまで共用可能。又、ジブをタワーに誤って付けることのない安全設計が施されています。

油圧式自動緊張装置の採用など 足まわりは信頼性抜群

フロントアイドラ部に油圧式自動緊張装置（実用新案）を採用。シュー張りの自動調整ができるとともに走行時のショックを吸収し、足まわりの損傷を防ぎます。

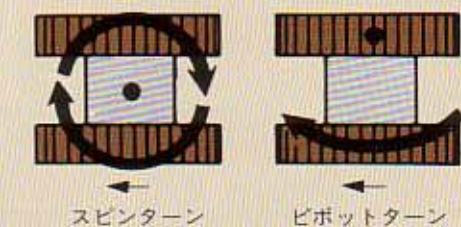


高効率エンジンと 省エネ油圧システムを装備

排気ターボ付、新型300馬力直噴エンジンを採用。さらに全馬力制御の油圧システム及び省エネ回路により、エネルギーロスをおさえ、エンジンパワーをムダなく活用。ハイパワー、低燃費を両立しています。

自在にこなす スピントーン、ピボットターン。

狭い場所での小移動をラクにこなします。



狭い場所での 作業が容易

カウンタウエイト後端半径を小さくし、しかも、ガントリーの後端半径もカウンタウエイト後端半径より小さくおさえてあり、狭い場所での作業の場合にも安全でスピーディな作業ができます。

ワイヤーロープの 仕込みも簡単

ドラム周りの足場スペースは広く、ワイヤーロープの仕込みもラクになります。

ガントリーなしのブーム長さが大きく、 輸送の手間を軽減（クレーン作業時）

ガントリー無しの最大ブーム長さが64m（クレーン仕様時70m）と大きく、輸送コスト上、非常に有利となります。（補助ジブ及びラフィングジブ仕様時は常にガントリーが必要です。）

上下分割が簡単。

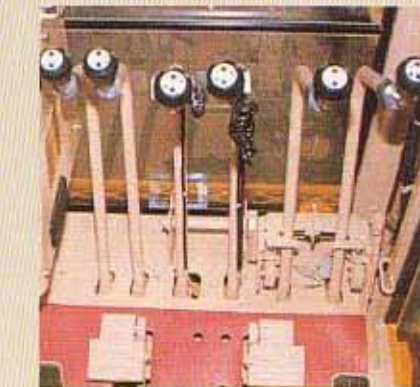
輸送スタイルへの上下分解およびトレーラ搭載は、リテーニングリング方式の脱着機構と上部ジャッキにより簡単にできます。

最先端の作業環境をイメージさせる 機能的なボディデザイン

スマートで機能美あふれるボディデザインを採用。最先端の快適な作業環境をイメージさせます。

国際規格（ISO）にマッチした 合理的なレバー配置

操作レバーを機能的・合理的に配置。長時間作業の運転疲労を軽減します。



ワイドな視界、優れた居住性の 快適キャブ

キャブには5面ガラス窓・アルミサッシを採用し、前後・左右、上部のすべてにワイドな視界を確保、巻き取りドラムも見やすくなっています。またフロアレバー方式のため前下方視界は特にワイドに。さらに出入口ドアはスライド式、後部ガラス以外はすべて開閉・開放でき、開度調整も自在。加え



てキャブ内は内張り装備、アンダーカバーの取付、ヘッドレスト付フルクライニングシートを採用など、徹底した快適設計です。

安全を見守る 新型モーメントリミッター

- ブーム俯仰ロープエンド張力検出式を採用。
- 信頼性、操作性、視認性に優れたデジタル表示。
- メモリーカセット使用、本体は各機種共通。
- ブーム長さ、ジブ長さ、掛数などの条件はデジスイッチで数値を設定。
- 操作は片手でOK。
- 大容量カセット採用、差し換え不要。



コンディションチェックが ひと目でできるサービスモニター

エンジンオイル、油圧、水温、冷却水量などの異常をキャブ内からひと目でチェック、確認できます。



POWERFUL

ACTIVE

SAFETY