



SAEZ

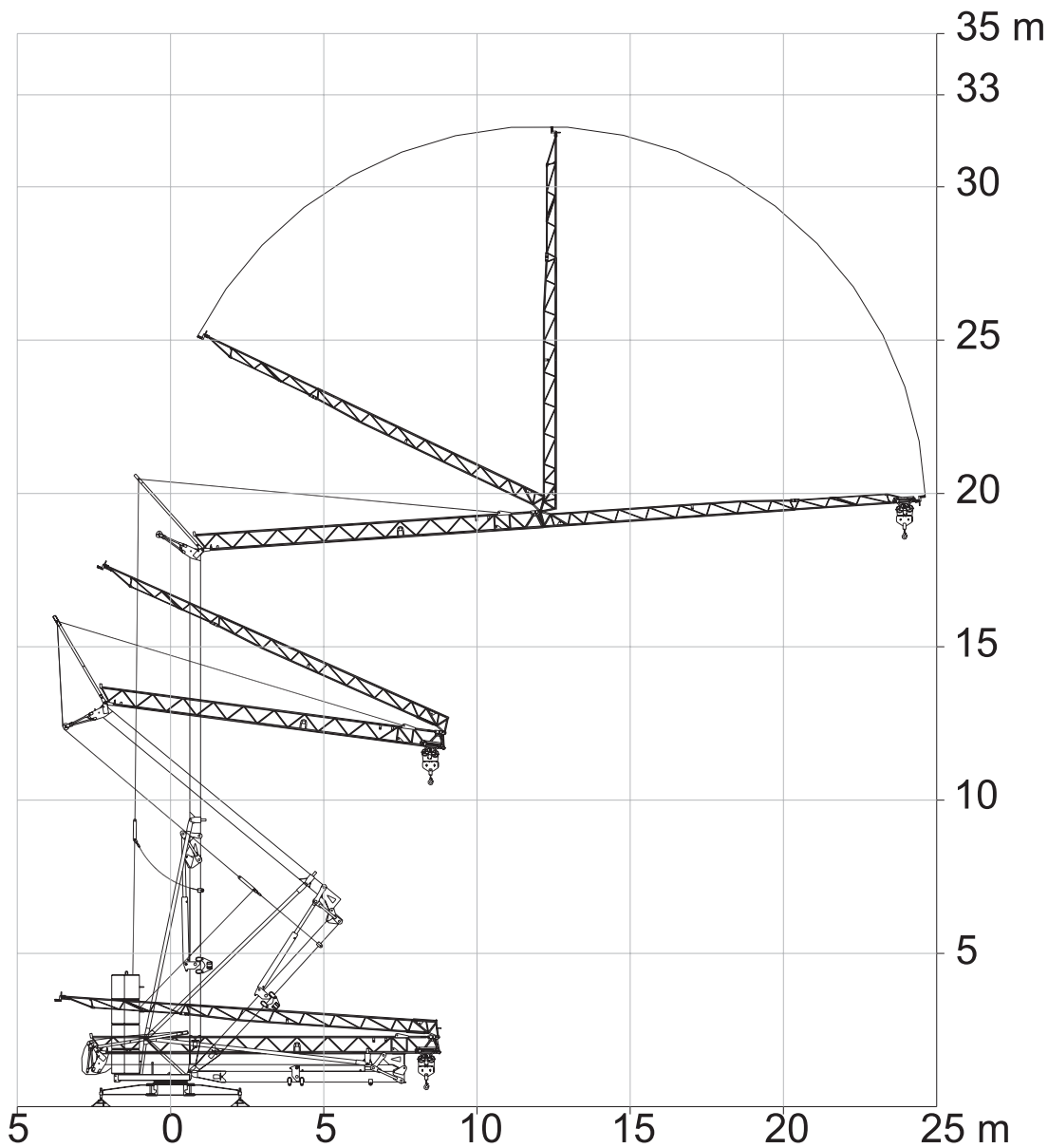
CRANES

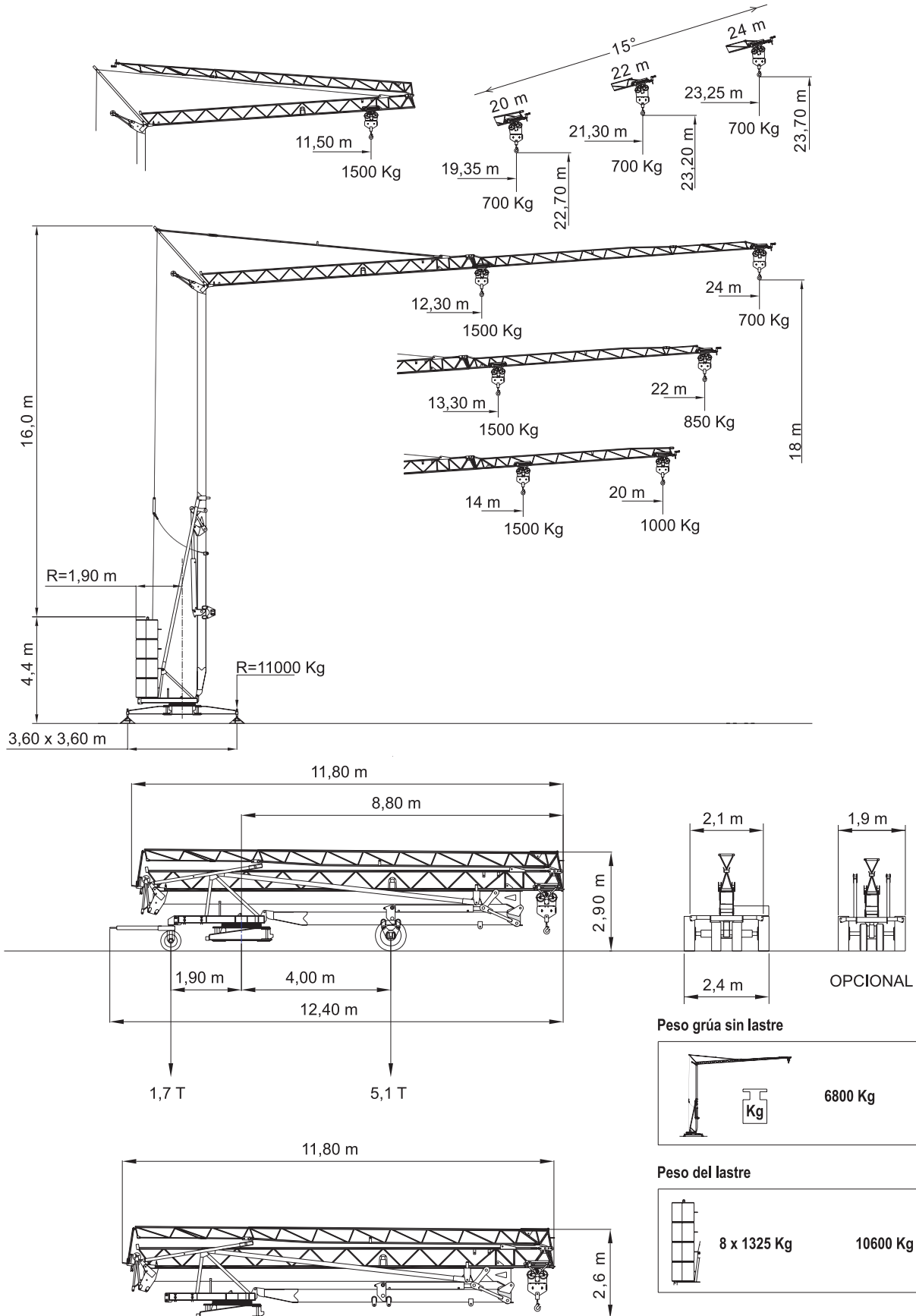
H-24 TF

H-24 TF

-  Trifásica
-  Three-phase
-  Dreiphasig
-  Triphasée
-  Trifase

Montaje
Erection
Montage
Montage
Montaggio

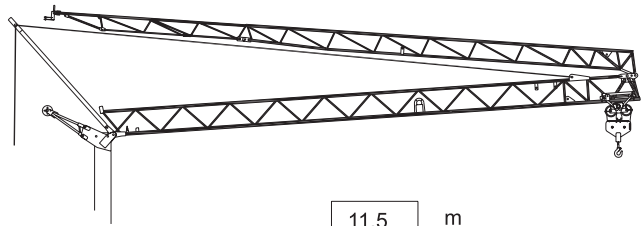




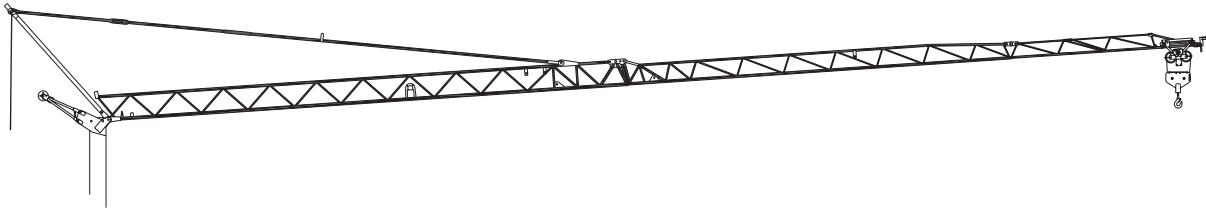
Windzone A-B / DIN 15019

Viento max. fuerza de servicio 150km/h
 Maximun wind speed out of service 150 km/h
 Maximale windstärke, ohne Betrieb 150 km/h
 Vent maximum, hors service 150 km/h
 Vento max, fuori di servizio 150 km/h

Curvas de cargas
Load diagrams
Lastkurven
Courbes de charges
Curve di carico



11,5	m
1600	Kg

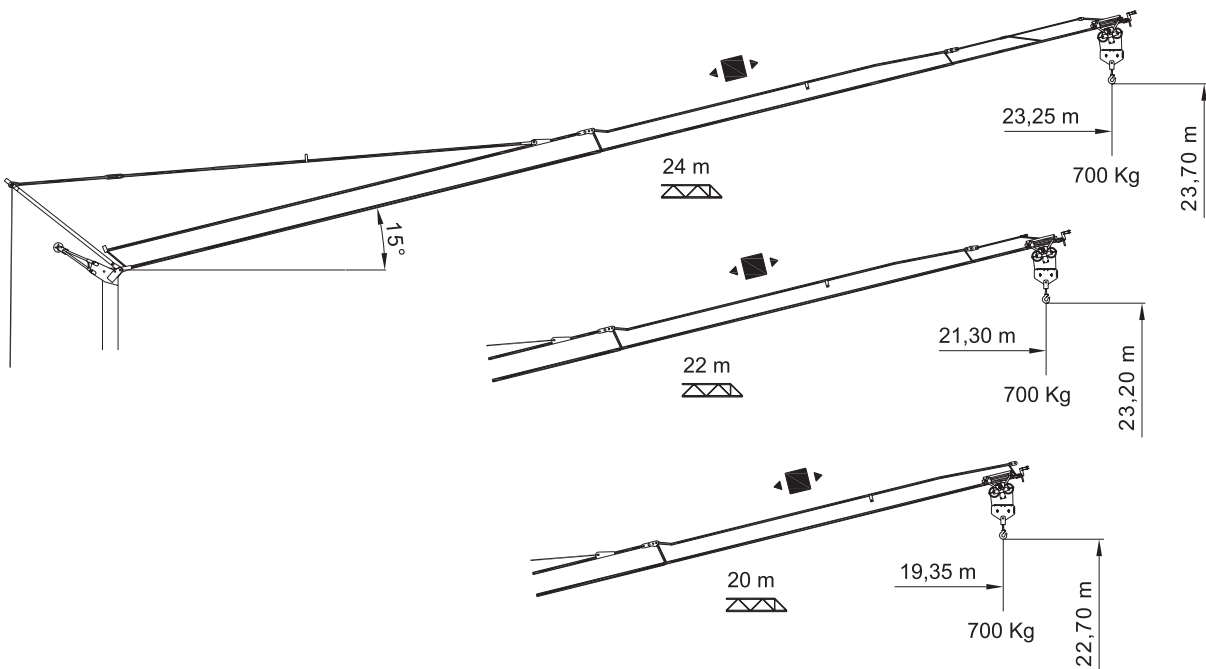


STANDARD

11.7	14	16	18	20	22	24	m
1600	1305	1120	975	865	775	700	Kg

12.6	14	16	18	20	22	m
1600	1425	1225	1070	950	850	Kg

13.2	14	16	18	20	m
1600	1500	1290	1130	1000	Kg



24 m	0 ▶	23,25	m
		700	Kg







22 m	0 ▶	21,30	m
		700	Kg





20 m	0 ▶	19,35	m
		700	Kg


Flecha izada
Luffing jib
Ausleger in steilstellung
Flèche relevée
Braccio impennato


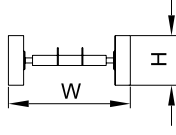
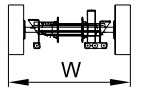
Mecanismos
Mechanisms
Antriebe
Mécanismes
Meccanismi

7.5Hp (5.5Kw)
H.B.G. 18 S/R $\dot{\gamma}$ 10mm

					
		m/min	6	18	36
	105m	Kg	1600	1600	800
		Kw	1,3	5,5	5,5
	m/min		37		
	Kw		1,1		
	r.p.m		0,25	0,5	0,8
	N.m		25		
	Kw		2,2		

-  Elevaci n / Hoisting / Heben / Levage / Sollevamento
-  Distribuci n / Trolleying / Katzfahren / Distribution / Distributions
-  Orientaci n / Slewing / Schwenken / Orientation / Rotazione
-  Montaje / Erection / Montage / Montage / Montaggio

	400 V 50 Hz	15 kVA	4x10mm ²
---	----------------	--------	---------------------

		L (m)	W (m)	H (m)	Kg
Eje de transporte delantero Road transport axle front / Transportachse vorne Essieux de transport avant / Asse di trasporto anteriore		1,96	0,96	1,00	312
Eje de transporte trasero / Road transport axlebehind / Transportachse hinten / Essieux de transport arri�re / Asse di trasporto posteriore		0,89	2,40	0,89	346
Eje de transporte trasero con freno Transportachse hinten mit brense Essieux de transport arri�re avec frein Asse di trasporto posteriore con freno		1,25	2,40	1,35	700

ESPECIFICACIONES SUJETAS A MODIFICACIONES SIN PREVIO AVISO.

Specifications subject to modification without notice.
Obiges kann ohne berstaendigung geaendert werden.
Specifications susceptibles de modification sans avis pr alable.
Specifiche suscettibili di variazioni senza preavviso.

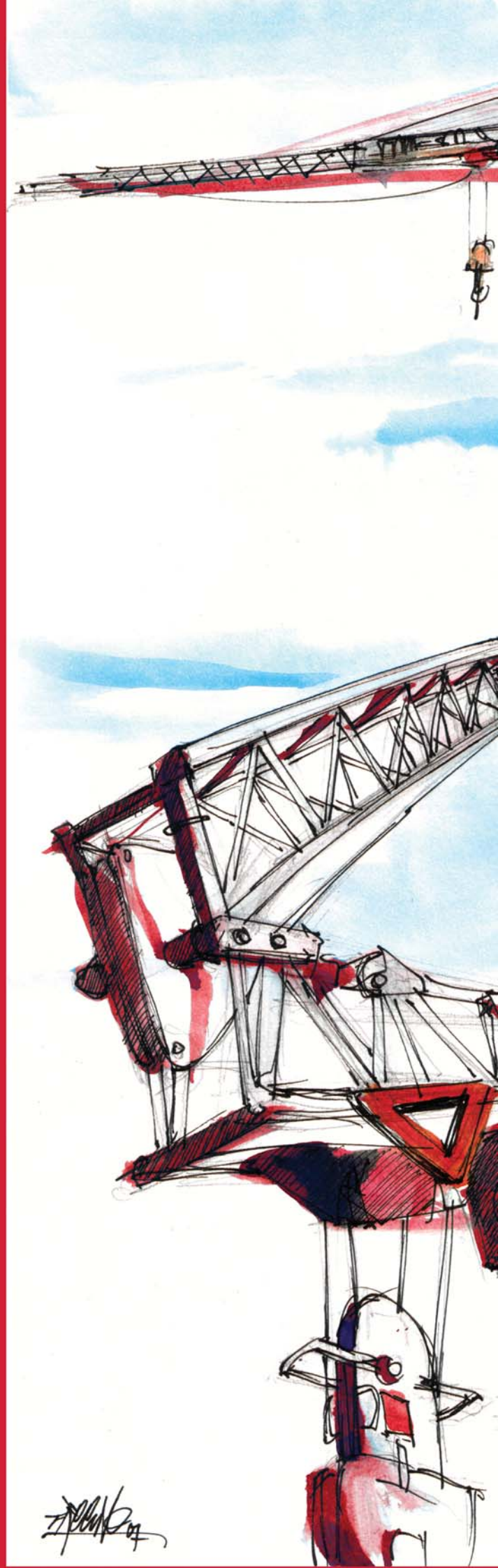
DECLINAMOS TODA RESPONSABILIDAD DERIVADA DE LA INFORMACION PROPORCIONADA.

This information is supplied without liability.
S mtliche Angaben erfolgen ohne Gew hr.
Ces renseignements sont sans garantie.
Le indicazioni contenute si intendono salvo errori ed omissioni.

SAEZ

CRANES

SAEZ Cranes. Autovía Murcia - San Javier. 30155
Baños y Mendigo . Murcia. Spain
T + 34 968 60 66 00 F + 34 968 60 66 08
saezcranes.com



SAEZ