

NK-200H-V

《全油圧式》トラッククレーン

【主要諸元】

■クレーン部

名称	20tonトラッククレーン
型式	カトウNK-200H-V2型全油圧式トラッククレーン

●クレーン性能

最大定格総荷重	10.0mブーム	20,000kg×3.5m(7本掛)
	13.5mブーム	17,500kg×4.0m(7本掛)
	17.0mブーム	14,500kg×4.5m(7本掛)
	20.5mブーム	9,500kg×6.5m(4本掛)
	24.0mブーム	7,500kg×7.5m(4本掛)
	27.5mブーム	6,500kg×7.5m(4本掛)
	31.0mブーム	6,000kg×7.5m(4本掛)
	8.0mジブ	2,750kg×11.2m(1本掛)
	ルースタシブ	3,000kg(1本掛)
ブーム長さ	10.0m~31.0m	
ジブ長さ	8m	
最大地上揚程	30.8m(ブーム) 39.2m(31.0mブーム+8.0mジブオフセット5')	
巻上ロープ速度	主巻	110m/min(4層目)
	補巻	95m/min(2層目)
フック速度	主フック	(ロープ掛数7)15.7m/min(4層目)
	補フック	(ロープ掛数1)95.0m/min(2層目)
ブーム起伏範囲	-3°~80°	
ブーム上げ時間	-3°~80°/48sec	
旋回速度	2.6rpm	

●油圧装置

オイルポンプ	高圧ギヤ型4連ポンプ
巻上用オイルモータ	アキシアルプランジャ型
旋回用オイルモータ	//
コントロールバルブ	マルチプル自動復元式(圧力補償付流量調整弁付)
シリンダ	高圧ダブルアクティング式
オイルリザーバ	380ℓ

●クレーン部の装置及び構造

巻上装置	オイルモータ駆動・減速機付 (自由降下及び動力降下装置付・自動ブレーキ装置付) シングルウインチ2基	
旋回装置	オイルモータ駆動・減速機付 ネガティブブレーキ内蔵、フリー・ロック切換式	
旋回サークル	ボールベアリング式	
ブーム起伏装置	油圧シリンダ直押式	
ブーム伸縮装置	油圧シリンダ及びワイヤロープ併用	
アウトリガ装置	形式	油圧式H型
	張出幅	6,100mm(最大張出)
		3,800mm(中間張出) 2,080mm(最縮小張出)
フロントジャッキ	油圧垂直支持式 フロート一体型	
ロープ	(主)	4×F(a+40)φ16×170m 非自転性ワイヤロープ
	(補)	4×F(a+40)φ16×90m 非自転性ワイヤロープ

●安全装置

	マイコン式ACS(過負荷防止装置・音声警報装置付)、 作業範囲制限装置、アウトリガ張出幅自動検出装置、 ブーム自然降下防止装置、過巻防止装置、ドラムロック 装置、ドラムホールド安全装置、自動ブレーキ装置、乱 巻防止装置、油圧安全弁、アウトリガロック装置、角度 指示器、旋回ロック装置、旋回警告灯
--	--

●標準装置

	クレーン運転室ヒーター、クレーン運転室扇風機、ク レーン運転室時計付きAM/FMラジオ、オイルクーラー
--	--

●オプション装置

	クレーン運転室クーラー
--	-------------

■キャリア部(平成6年排出ガス規制適合車、使用車種規制(Nox)適合車)

型式	三菱KC-KV207M	日産ディーゼルKC-KW460MN	
エンジン名称	三菱6D24	日産ディーゼルPG6	
エンジン型式	ディーゼルエンジン 直噴水冷4サイクル	ディーゼルエンジン 直噴水冷4サイクル	
総排気量	11.945ℓ	13.337ℓ	
最大出力	240ps/2,200rpm(JIS)	235ps/2,100rpm(JIS)	
最大トルク	85kg-m/1,400rpm(JIS)	85kg-m/1,300rpm(JIS)	
最高速度	70km/h	70km/h	
登坂能力(tanθ)	0.38	0.34	
最小回転半径	9.5m	8.5m	
燃料タンク容量	200ℓ	200ℓ	
タイヤ	前輪	11.00-20-16PR	11.00-20-16PR
	後輪	10.00-20-14PR	10.00-20-14PR

●寸法・重量


全長	11,930mm	11,930mm	
全幅	2,490mm	2,490mm	
全高	3,300mm	3,300mm	
軸距	4,050+1,300=5,350mm	4,050+1,300=5,350mm	
輪距	前輪	2,040mm	2,025mm
	後輪	1,845mm	1,860mm
乗車定員	2人	2人	
車両総重量	23,590kg	23,590kg	
前軸	6,555kg	6,550kg	
後軸	17,035kg	17,040kg	

- 基本通行条件のA条件に適合しており、全装備(車検登録重量)の状態での運行できます。
- 道路を通行する場合には、道路法により通行の許可と道路運送車両法による保安基準の緩和が必要となります。

■ 定格総荷重表

10 m ~ 31 m ブーム

● 定格総荷重表(1)




●アウトリガ最大張出の側方性能
●アウトリガ最大張出・中間(3.8m)張出・最縮小張出の後方性能
●アウトリガ最大張出・フロントジャッキ使用の前方性能

作業半径 (m)	10m ブーム	13.5m ブーム	17m ブーム	20.5m ブーム	24m ブーム	27.5m ブーム	31m ブーム
2.5	20.00	17.50	14.50				
3.0	20.00	17.50	14.50	9.50			
3.5	20.00	17.50	14.50	9.50	7.50		
4.0	18.00	17.50	14.50	9.50	7.50	6.50	
4.5	16.30	15.80	14.50	9.50	7.50	6.50	
5.0	14.85	14.40	13.25	9.50	7.50	6.50	6.00
5.5	13.65	13.25	12.20	9.50	7.50	6.50	6.00
6.0	12.30	12.20	11.30	9.50	7.50	6.50	6.00
6.5	11.20	11.10	10.50	9.50	7.50	6.50	6.00
7.0	10.25	10.00	9.80	8.85	7.50	6.50	6.00
7.5	9.40	9.20	9.10	8.35	7.50	6.50	6.00
8.0	8.65	8.45	8.35	7.90	7.05	6.15	5.65
8.3	8.25	8.05	7.95	7.55	6.85	6.00	5.45
9.0		7.20	7.10	7.00	6.30	5.55	5.05
9.5		6.65	6.55	6.65	6.00	5.30	4.80
10.0		6.10	6.05	6.35	5.70	5.10	4.60
11.0		5.00	5.00	5.30	5.15	4.60	4.20
11.8		4.30	4.30	4.65	4.75	4.30	3.95
12.0			4.15	4.50	4.65	4.20	3.90
14.0			3.00	3.30	3.50	3.60	3.35
15.3			2.40	2.75	2.90	3.05	3.00
16.0				2.45	2.65	2.80	2.85
18.0				1.85	2.05	2.15	2.30
18.8				1.60	1.85	1.95	2.10
20.0					1.50	1.70	1.80
22.0					1.10	1.25	1.40
22.3					1.05	1.20	1.35
24.0						0.95	1.05
25.8						0.70	0.80
28.0							0.55
29.3							0.40
標準フック	20tフック						
フック質量	230kg						
巻掛本数	7本			4本			
危険角度	—	—	—	—	—	—	—

(単位: ton)

● 定格総荷重表(2)




●アウトリガ中間(3.8m)張出の側方性能
●アウトリガ中間(3.8m)張出・最縮小張出・フロントジャッキ使用の前方性能
●アウトリガ最大張出・中間(3.8m)張出・最縮小張出・フロントジャッキ不使用の前方性能

作業半径 (m)	10m ブーム	13.5m ブーム	17m ブーム	20.5m ブーム	24m ブーム	27.5m ブーム	31m ブーム
2.5	20.00	17.50	14.50				
3.0	20.00	17.50	14.50	9.50			
3.5	17.50	17.50	14.50	9.50	7.50		
4.0	15.00	14.90	14.50	9.50	7.50	6.50	
4.5	12.75	12.45	12.00	9.50	7.50	6.50	
5.0	9.95	9.70	9.45	9.50	7.50	6.50	6.00
5.5	8.05	7.80	7.60	7.90	7.50	6.50	6.00
6.0	6.65	6.45	6.25	6.70	6.70	6.50	6.00
6.5	5.60	5.40	5.20	5.65	5.90	5.85	6.00
7.0	4.75	4.55	4.40	4.80	5.05	5.25	5.40
8.3	3.20	3.10	2.95	3.30	3.55	3.70	3.80
9.0		2.55	2.35	2.75	2.95	3.15	3.25
10.0		1.85	1.65	2.10	2.30	2.50	2.55
11.0		1.30	1.15	1.50	1.80	2.00	2.05
11.8		0.95	0.80	1.15	1.40	1.60	1.70
12.5			0.45	0.90	1.15	1.35	1.45
14.0				0.45	0.70	0.85	0.95
15.0					0.40	0.60	0.70
16.0						0.40	0.50
16.5							0.40
標準フック	20tフック						
フック質量	230kg						
巻掛本数	7本			4本			
危険角度	—	—	25'	38'	44'	48'	52'

(単位: ton)

● 定格総荷重表(3)



●アウトリガ最縮小張出の側方性能

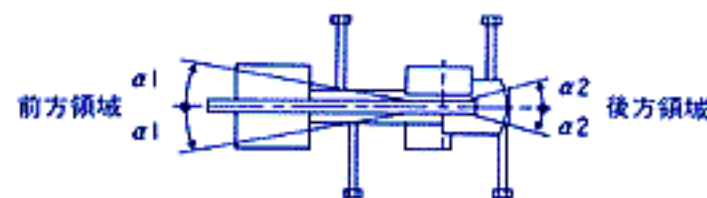
作業半径 (m)	10m ブーム	13.5m ブーム	17m ブーム	20.5m ブーム	24m ブーム	27.5m ブーム	31m ブーム
2.5	9.50	8.95	8.70				
3.0	9.50	8.95	8.70	6.85			
3.5	7.40	7.00	6.70	6.85	5.85		
4.0	5.95	5.65	5.35	5.70	5.85	4.85	
4.5	4.95	4.60	4.35	4.65	4.85	4.85	
5.0	4.15	3.85	3.60	3.90	4.10	4.10	3.60
5.5	3.50	3.25	3.05	3.30	3.50	3.50	3.60
6.0	3.00	2.75	2.55	2.80	3.00	3.05	3.15
7.0	2.20	2.00	1.80	2.10	2.25	2.30	2.40
8.3	1.55	1.20	1.05	1.35	1.55	1.60	1.70
9.0		0.90	0.70	1.05	1.25	1.30	1.45
10.0				0.65	0.85	0.95	1.10
11.0					0.55	0.65	0.75
12.0							0.50
標準フック	20tフック						
フック質量	230kg						
巻掛本数	7本			4本			
危険角度	—	36'	50'	55'	58'	62'	64'

(単位: ton)

【注 意】

- 1) 定格総荷重表は水平堅土上において機体を水平に設置した状態での保証できる最大荷重を示しておりフックその他のつり具等の質量を含んだ値です。
□部分は機械の強度によって定められ、他は機体の安定度によって定められています。
- 2) 作業半径はブームのたわみを含んだ実際の値にもとづいていますので必ず作業半径を基準として作業を行ってください。ただし、ジブの作業半径は31mブームにジブを装着して作業を行った値を示しその他のブーム長さでのジブ作業はブーム角度だけを基準として行ってください。
- 3) ルースタシーブの定格総荷重はブームの定格総荷重よりブームに取り付けられているつり具等の質量を差し引いたものとし、かつ限度を3,000kgとします。
- 4) ブームの長さが規定の長さをこえる場合には規定の長さか、一段上のブーム長さのいずれか、小さい方の定格総荷重で作業を行ってください。

- 5) ジブを装着したままでブーム作業を行う場合は定格総荷重より、つり具等の質量の他に650kgを差し引いてください。なおこの場合、ルースタシーブは使用しないでください。
- 6) 各々の作業状態における危険角度は表のとおりです。ブームを危険角度以下にしますと無負荷でも転倒しますので注意してください。
- 7) アウトリガ張出状態によって側方域でのつり上性能は異なります。従って各々の張出における定格総荷重表で作業を行ってください。後方域でのつり上性能はアウトリガ最大張出の定格総荷重表で作業を行ってください。



アウトリガ張出状態	最大張出	中間張出 (3.8m)	最縮小張出
領域 α1	30	3	3
領域 α2	25	20	3

- 8) アウトリガ最大張出状態でのフロントジャッキ不使用の前方つり上げは側方・後方つり上げより低い性能になっています。側方つりから前方つりに入る場合には、過荷重になる恐れがありますから充分注意して作業を行ってください。
- 9) 前アウトリガ張出が後アウトリガ張出より長い場合は、前アウトリガ領域でのつり上げは、後アウトリガ領域と同一性能になっています。
- 10) 各ブーム長さに対する標準フック巻掛本数は表のとおりです。ただし標準フック以外の掛数で使用する場合は、ワイヤーロープ1本当たり3,000kgを限度としてください。
- 11) 自由降下は原則としてフックのみを降下するときに使用しますが、やむをえず、つり荷を自由降下する場合には、定格総荷重の20%までを限度とし急激なブレーキ操作は絶対に避けてください。

31 m ブーム + 8 m ジブ

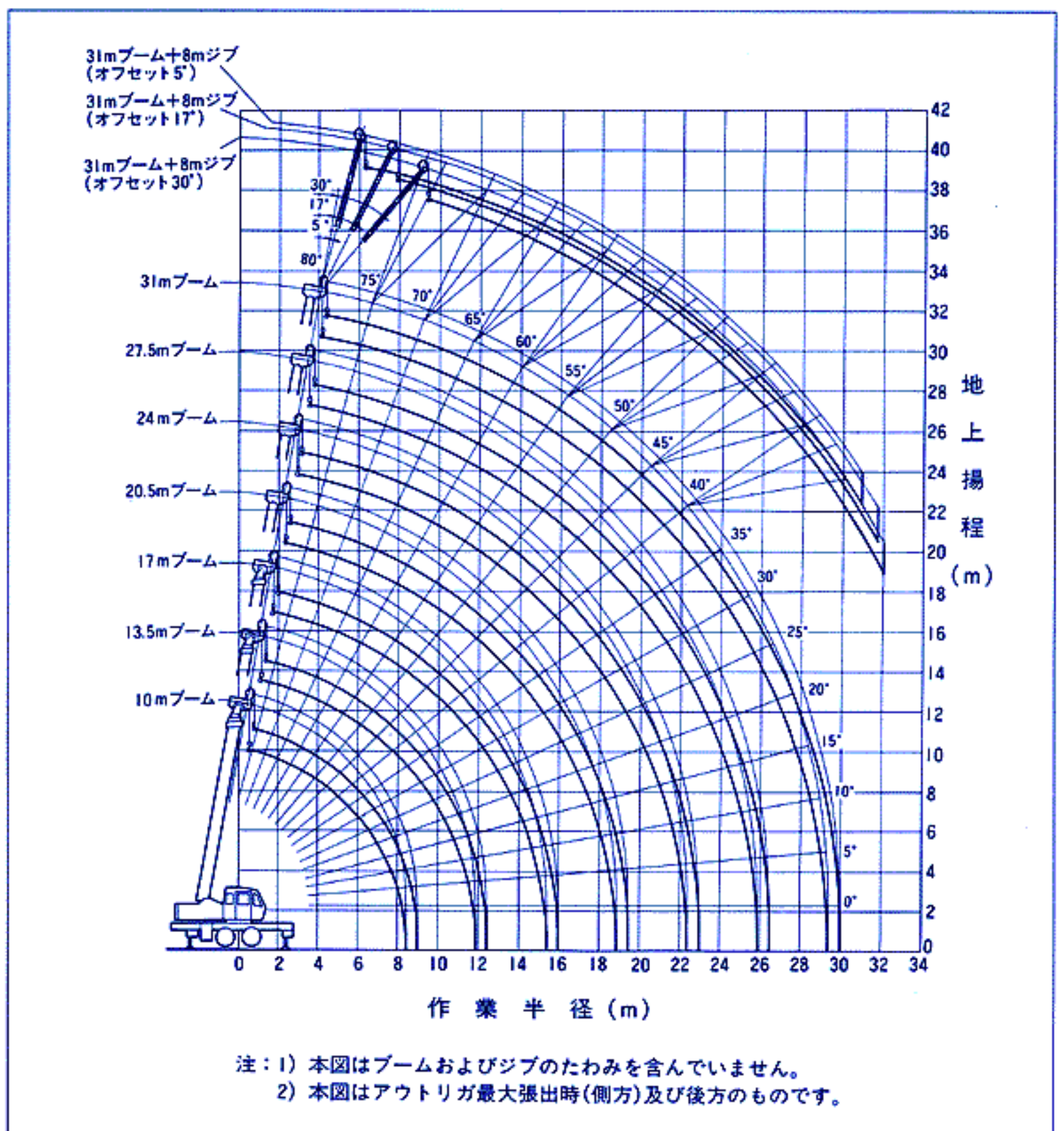
● 定格総荷重表 (4)

●アウトリガ最大張出の側方性能 ●アウトリガ最大張出・中間(3.8m)張出・最縮小張出の後方性能 ●アウトリガ最大張出、フロントジャッキ使用の前方性能						
ブーム 角度 (°)	5' オフセット		17' オフセット		30' オフセット	
	作業半径 (m)	荷重 (ton)	作業半径 (m)	荷重 (ton)	作業半径 (m)	荷重 (ton)
80.0	7.7	2.75	9.4	1.95	10.4	1.35
76.4	10.1	2.75	11.5	1.95	12.7	1.35
76.0	10.5	2.75	11.8	1.92	13.0	1.35
75.0	11.2	2.75	12.4	1.89	13.7	1.34
70.0	14.4	2.28	15.7	1.53	16.8	1.30
65.0	17.6	2.00	18.7	1.33	19.7	1.25
60.0	20.4	1.62	21.5	1.16	22.6	1.19
55.0	23.0	1.32	24.1	1.04	25.1	0.98
50.0	25.4	0.98	26.5	0.92	27.3	0.83
45.0	27.8	0.68	28.7	0.64	29.3	0.62
40.0	29.9	0.45	30.7	0.42	31.1	0.42
37.0	31.0	0.34	31.7	0.32	32.0	0.33
標準フック	3t フック					
フック質量	60 kg					
巻掛本数	1本					
危険角度	30°					

● 定格総荷重表 (5)

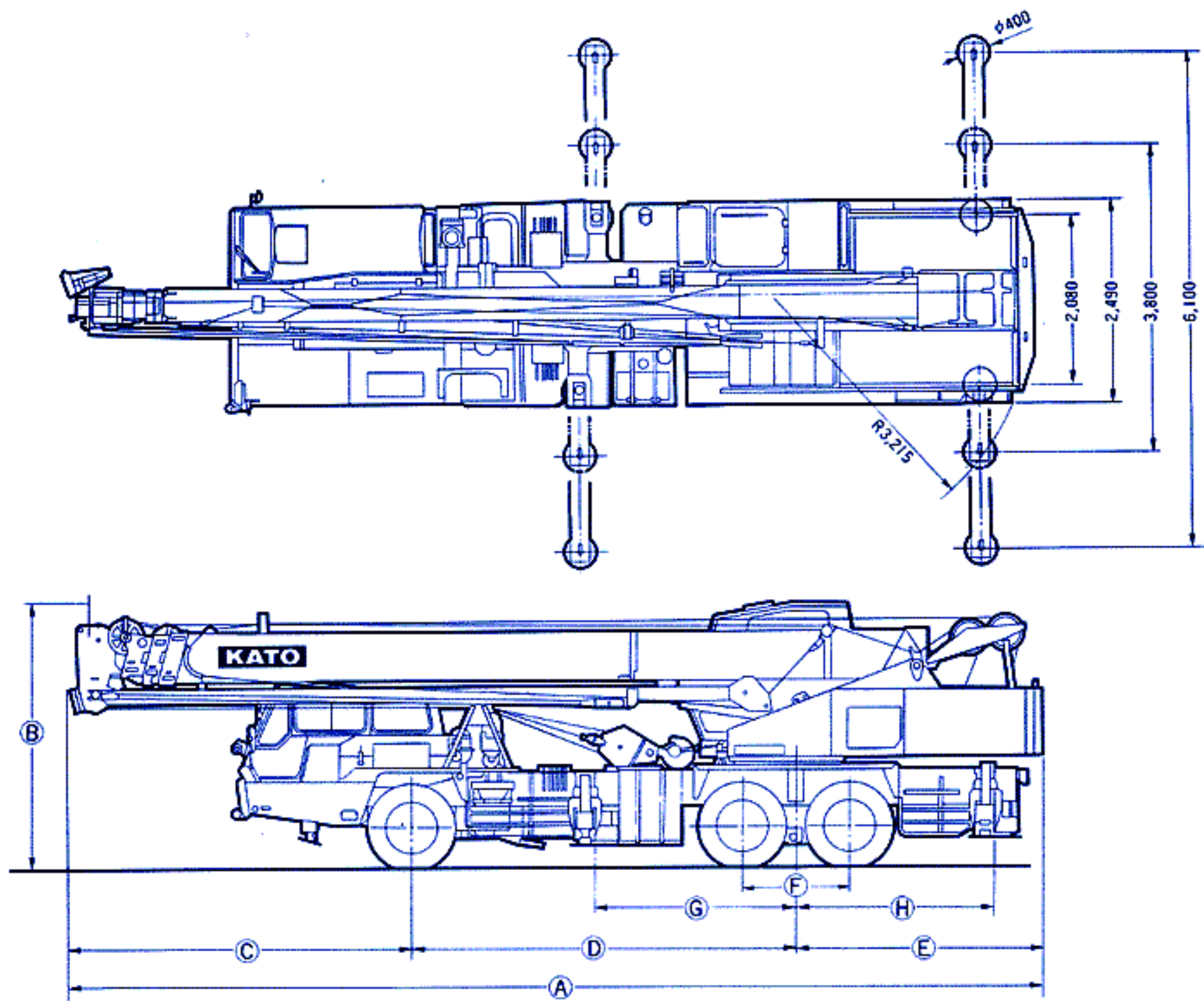
●アウトリガ中間(3.8m)張出の側方性能 ●アウトリガ中間(3.8m)張出・最縮小張出、フロントジャッキ使用の前方性能 ●アウトリガ最大張出・中間(3.8m)張出・最縮小張出、フロントジャッキ不使用の前方性能						
ブーム 角度 (°)	5' オフセット		17' オフセット		30' オフセット	
	作業半径 (m)	荷重 (ton)	作業半径 (m)	荷重 (ton)	作業半径 (m)	荷重 (ton)
80.0	7.7	2.75	9.2	1.95	10.4	1.35
76.4	10.1	2.75	11.5	1.95	12.7	1.35
76.0	10.5	2.60	11.8	1.92	13.0	1.35
75.5	10.8	2.50	12.1	1.91	13.4	1.35
72.0	12.9	1.69	14.2	1.51	15.5	1.32
70.0	14.0	1.34	15.4	1.15	16.6	1.04
65.0	16.8	0.64	18.2	0.56	19.3	0.51
62.0	18.4	0.35	19.4	0.36		
標準フック	3t フック					
フック質量	60 kg					
巻掛本数	1本					
危険角度	60°					

■ 作業範囲図



12) 定格総荷重表は風による影響を含んでいません。瞬間風速が10m/secをこえる場合は作業を中止してください。

13) 定格総荷重をこえる作業を行った場合、及び正しい使い方を行わなかった場合は、転倒又は破損します。この場合本機の保証はいたしません。



縮尺： $\frac{1}{100}$ (単位：mm)

キャリア型式	Ⓐ	Ⓑ	Ⓒ	Ⓓ	Ⓔ	Ⓕ	Ⓖ	Ⓗ
三菱KC-KV207M	11,930	3,300	4,130	4,700	3,100	1,300	2,400	2,400
日産ディーゼルKC-KW460MN	11,930	3,300	4,180	4,700	3,050	1,300	2,450	2,450

(単位：mm)

※本カタログに記載されております性能ならびに仕様は、改良などによりお届けいたします製品と異なる場合がありますので、あらかじめご了承ください。

お問い合わせは…

KATO 株式会社 **加藤製作所**
 本社 東京都品川区東大井1丁目9番37号 ☎140 ☎03(3458)1111番(大代表)