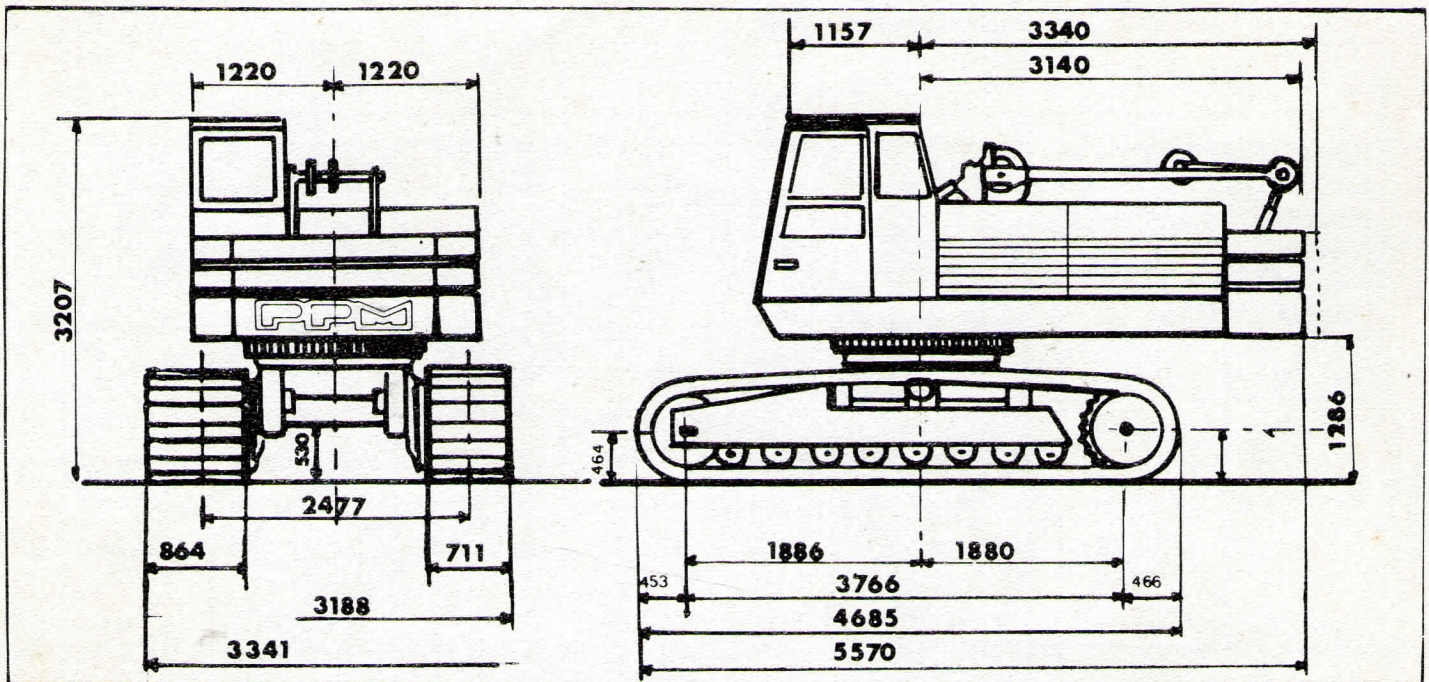


PPM technische gegevens 25.02



TECHNISCHE GEGEVENS

Mobiele kraan op rupsen met vakwerkgiëk (25 ton op 3 m.). Uitvoering als dragline, met grijper of voor overslag (optie). Eigen gewicht 26,4 ton met voetstukgiëk voor dragline - rupsen 28" en ballast 7 ton.

I ONDERWAGEN

Aandrijving : De sprockets worden aangedreven door hydraulische motoren van 2400 cm³. Door 3 versnellingen zijn de volgende snelheden mogelijk : 0 - 3 km/h., 0 - 1,5 km/h. en in terrein - 0 - 0,7 km/h. Rupsen kunnen tegengesteld draaien.

II BOVENWAGEN

Motor : 6 cil. DEUTZ - diesel, type BF 6 L.913 met blower - 152 PK DIN bij 2300 t/min.

Hydraulische pompen : 1 pomp met 4 opbrengsten van 50,5 l/min.

1 pomp met 2 opbrengsten van 35 l/min.

Tanks : brandstof 240 l., hydr. olie - 220 l.

Elektrisch systeem : 24 V.

Zwenken : zwenkkrans met kruisrollen rechtstreeks aangedreven door een hydr. motor - 2000 cm³ - met automatische rem met 3 zwenksnelheden van de bovenwagen : 0 - 2,5 omw./min., 0 - 5 omw./min. en 0 - 8 omw./min.

Giekverstellen : d.m.v. een lier, direkt aangedreven door een hydr. motor van 11000 cm³. Afhankelijk van de opbrengst zijn er 3 snelheden van giekverstelling : 32, 65 en 100 sec.

Hijsen : Twee lieren in tandem-opstelling worden onafhankelijk aangedreven door een hydr. motor 3 Hijsnelheden voor lier van hoofdgiek, 50 - 75 - 95 m/min., voor lier van hulpgiëk, 55 - 80 - 100 m/min.

III BEVEILIGINGEN

Lieren : Automatische rem, wanneer de bedienings-handels losgelaten worden.

Giek en hulpgiëk : eindschakelaar hoogste stand.

Hydraulisch circuit : Alle bewegingen zijn beschermd tegen plotseling optredende overdrukken.

Draaiend gedeelte : bij warmlopen automatische blokkering van het zwenkgedeelte.

Hijsen : de kraan 25.02, die zijn last zeer hoog kan hebben, geeft d.m.v. licht- en geluidssignalen aan de gebruiker, het werkgebied aan voor bepaalde lasten.

Optoppen : eindschakelaar hoogste stand. Teleskoop-pijpen tegen achteroverslaan van de giek. Veiligheidshoorn.

Zwenkbereik van 360°

75%

Hijsblok 6 en 4
parten (320 kg.)
enkelschijfsblok
(150 kg.)
enkelschijfsblok voor
hulpgiek (120 kg.)

Giek 30 m.

Giek 25 m.

Giek 20 m.

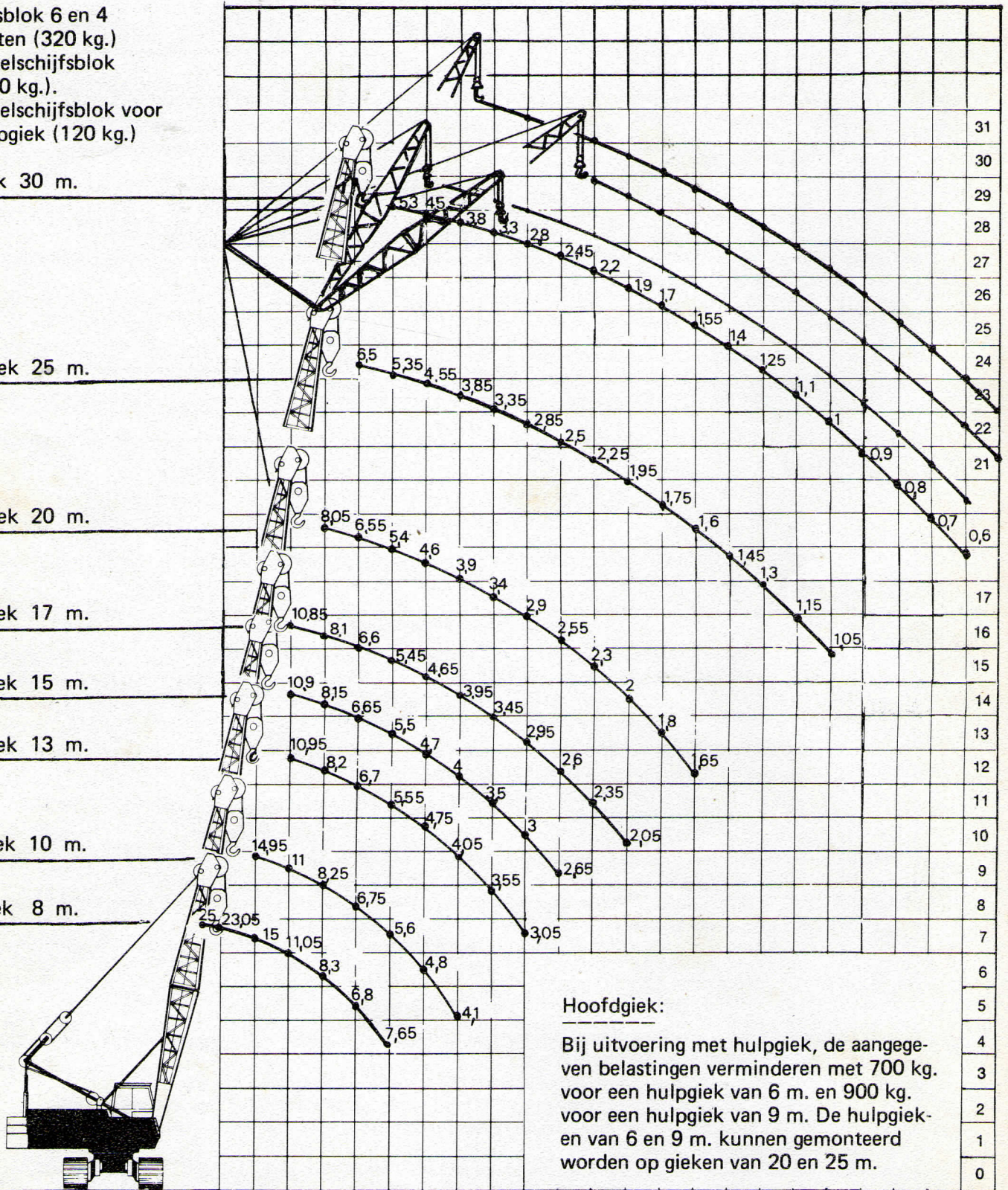
Giek 17 m.

Giek 15 m.

Giek 13 m.

Giek 10 m.

Giek 8 m.



Hoofdgiek:

Bij uitvoering met hulpgiek, de aangegeven belastingen verminderen met 700 kg. voor een hulpgiek van 6 m. en 900 kg. voor een hulpgiek van 9 m. De hulpgieken van 6 en 9 m. kunnen gemonteerd worden op gieken van 20 en 25 m.

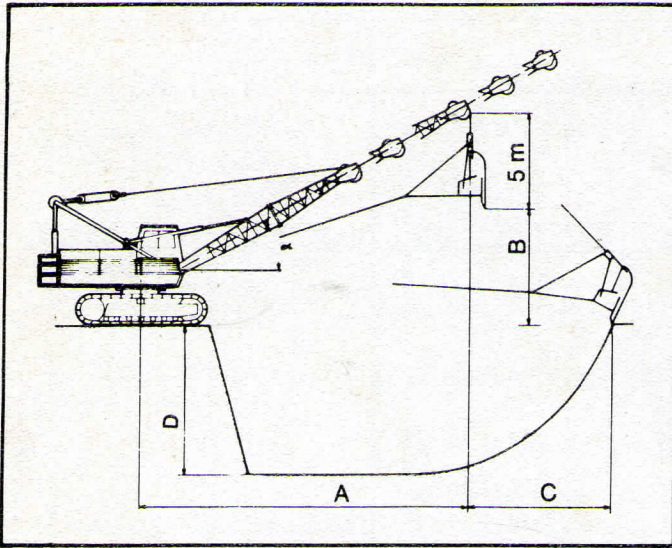
Vlucht in m. 3 4 5 6 7 8 9 10 11 12 13 14 15 16 17 18 19 20 21 22 23 24 25

Kopstukgiek 3,80 m.
Voetstuk 4,20 m.

Zwenkbereik van 360°

Vlucht in m	Giek 20 m.								Giek 25 m.							
	Hulpgiek 6 m.				Hulpgiek 9 m.				Hulpgiek 6 m.				Hulpgiek 9 m.			
	20°		45°		20°		45°		20°		45°		20°		45°	
	75%	85%	75%	85%	75%	85%	75%	85%	75%	85%	75%	85%	75%	85%	75%	85%
9	4,8	5,4														
10	4,1	4,65							4,05	4,55						
11	3,55	4	3,65	4,1	3,7	4,15			3,5	3,95						
12	3,05	3,45	3,2	3,6	3,25	3,65			3	3,35	3,15	3,55	3,2	3,6		
13	2,65	3	2,8	3,15	2,85	3,2	2,95	3,2	2,6	2,95	2,75	3,1	2,8	3,15		
14	2,35	2,65	2,45	2,75	2,55	2,85	2,7	3,05	2,3	2,6	2,4	2,7	2,5	2,8	2,65	3
15	2,05	2,3	2,2	2,5	2,25	2,55	2,35	2,65	2	2,25	2,15	2,4	2,2	2,5	2,3	2,6
16	1,8	2	1,95	2,2	2	2,25	2,1	2,35	1,75	1,95	1,9	2,15	1,95	2,2	2,05	2,3
17	1,65	1,85	1,75	1,95	1,8	2	1,9	2,15	1,6	1,8	1,7	1,9	1,75	1,95	1,85	2,1
18	1,45	1,6	1,55	1,75	1,6	1,8	1,65	1,85	1,4	1,55	1,5	1,7	1,55	1,75	1,6	1,8
19	1,30	1,45	1,35	1,5	1,4	1,55	1,45	1,6	1,25	1,4	1,3	1,45	1,35	1,5	1,4	1,55
20	1,15	1,3	1,2	1,35	1,25	1,4	1,3	1,45	1,1	1,25	1,15	1,3	1,2	1,35	1,25	1,4
21	1,05	1,15	1,1	1,25	1,15	1,3	1,2	1,35	1	1,1	1,05	1,15	1,1	1,2	1,15	1,3
22	0,95	1,05			1,05	1,15	1,1	1,2	0,9	1	0,95	1,05	1	1,1	1,05	1,15
23	0,85	0,95			0,95	1,05	1	1,1	0,8	0,9	0,85	0,95	0,9	1	0,95	1,05
24					0,85	0,95	0,9	1	0,7	0,75	0,75	0,85	0,8	0,9	0,85	0,95
25					0,75	0,85			0,6	0,65			0,7	0,75	0,75	0,85
26					0,65	0,7							0,6	0,65	0,65	0,7

Dragline



Max. hijsnelheid met volle bak (motor 2800 cm³)
55 m./min.
Max. trekkracht 13 ton.

GIEK	Afst.	$\alpha = 30^\circ$	$\alpha = 40^\circ$	$\alpha = 50^\circ$	D
8 m	A	8,3 m	7,4 m	6,5	4 m
10 m		10,1	9	7,7	5
13 m		12,7	11,3	9,7	6,5
15 m		14,4	12,8	11	7,5
17 m		16,1	14,3	12,2	8,5
8 m	B	0,7	1,7	2,7	
10 m		1,7	3	4,3	
13 m		3,2	4,9	6,6	
15 m		4,2	6,2	8,1	
17 m		5,2	7,5	9,6	

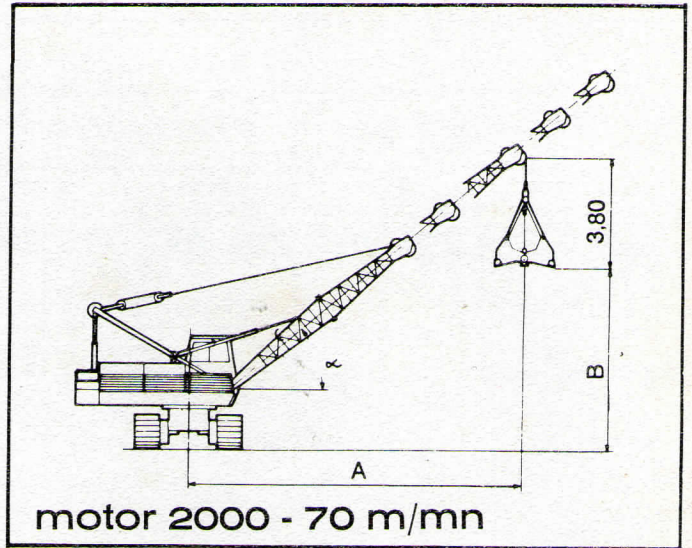
GIEK	GRIJPERINHOUD	ONDER WATER
8 m	1500 l	1500 l
10 m	1500 l	1500 l
13 m	1150 l	1500 l
15 m	1000 l	1150 l
17 m	900 l	1000 l

De capaciteit van de bak hangt van de terrein-omstandigheden af.
De bovengenoemde maximale waarden mogen in geen geval overschreden worden.



Poclain (Nederland) B.V. Lelystraat 60 - Sliedrecht.
Service-depôt Meppel 01840-3477*
Agent voor Brabant en Limburg: De Rooij B.V.
Bogardeind 148 - Geldrop - Tel.: 040-866060

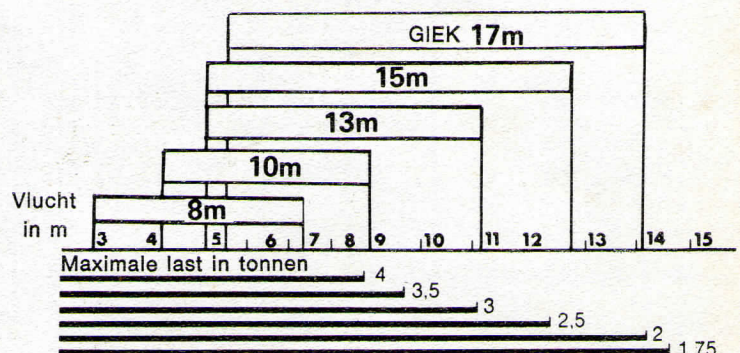
Grijper



motor 2000 - 70 m/mn

Max. hijsnelheid met volle grijper Voor grijperwerk mag de belasting 4000 kg. niet overschrijden (incl. gewicht grijper en materiaal).

GIEK	Afst.	$\alpha = 40^\circ$	$\alpha = 50^\circ$	$\alpha = 60^\circ$
8 m	A	7,40 m	6,50	5,30 m
10 m		9	7,70	6,30
13 m		11,30	9,70	7,80
15 m		12,80	11	8,80
17 m		14,30	12,20	9,80
8 m	B	2,90	3,90	4,70
10 m		4,20	5,40	6,40
13 m		6,10	7,70	9
15 m		7,40	9,30	10,80
17 m		8,70	10,80	12,50



TYPE	ZAND	KOLEN	BIETEN
4000 kg	1000/1500 l	1900/2200 l	
3500	900/1250	1700/1900	1900 l
3000	775/1100	1500/1700	1600
2500	650/ 900	1200/1400	1400
2000	550/ 750	950/1100	1150
1750	450/ 600	850/ 950	975