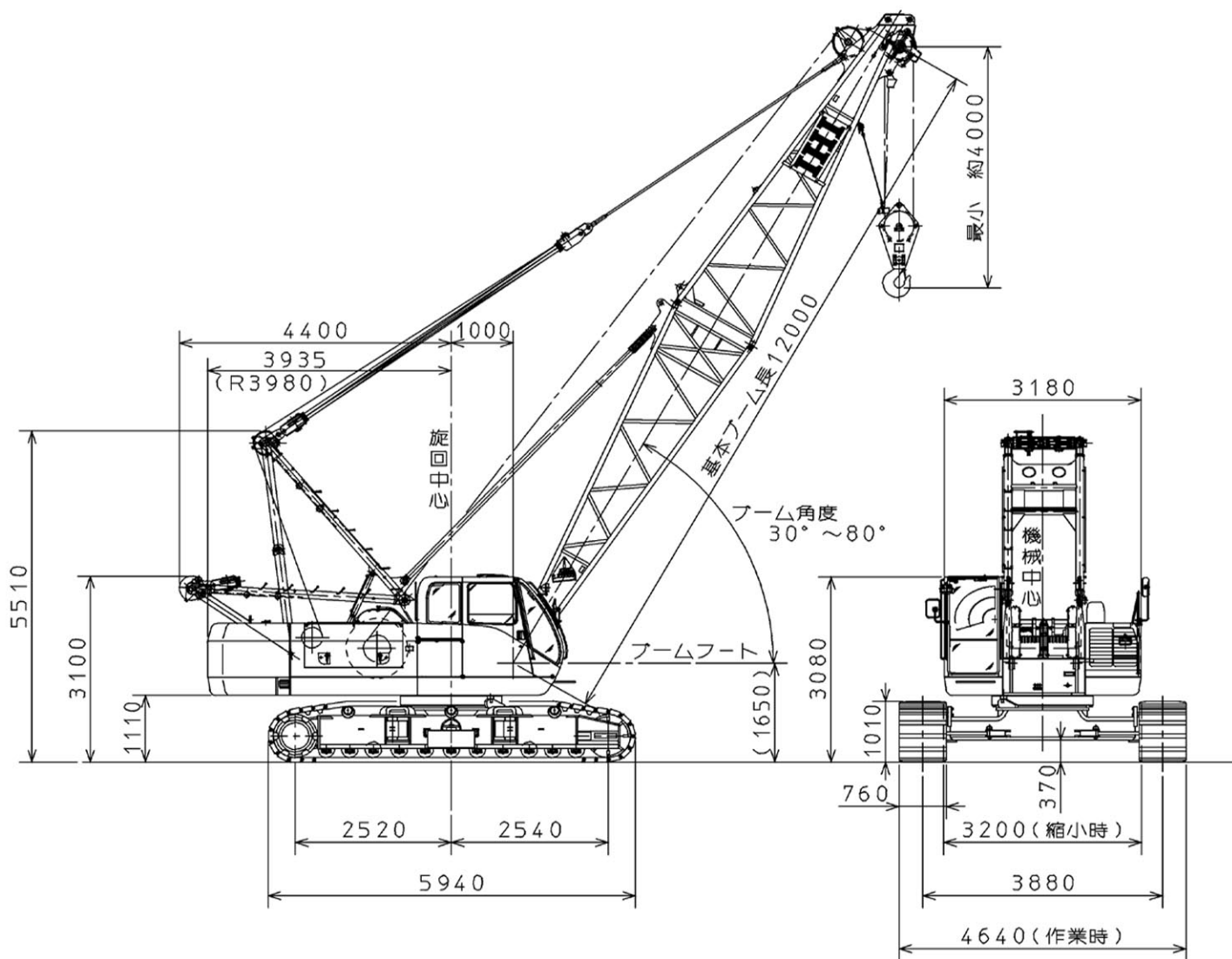


全油圧クローラクレーン

CC4 650 HD

最大つり上げ荷重 70 ton 仕様





## ■CCH650HD 基本仕様

<b>●本体性能</b>	
旋回速度	3.3min <sup>-1</sup> (3.3rpm)
走行速度	※2.0/1.3km/h
登坂能力	40% (22°)
<b>●原動機</b>	
メーカー名	日野自動車工業株式会社
機関名称	JO8C-UT型 ディーゼルエンジン (国土交通省二次排出ガス対策型)
型式	4サイクル水冷頭上弁直接噴射式
定格出力	147kW/2100min <sup>-1</sup> (200PS/2100rpm)
総排気量	7.961 ℓ
燃料タンク容量	240 ℓ
バッテリー	12V×120AH×2個
油圧ポンプ	可変容量型アキシャルピストン ポンプ×2、ギヤーポンプ×3
<b>●巻上装置 (主巻・補巻共)</b>	
油圧モーター	可変容量アキシャルピストン型
減速機	遊星歯車1段減速+平歯車1段減速
巻上ドラム	1軸1ドラム方式、主・補ドラム同巾、 リーバス溝付ラギング取付型
クラッチ	内部拡張バンド式
ブレーキ	外部緊縮バンド式
ドラムロック (主・補)	爪式
<b>●ブーム巻上装置</b>	
油圧モーター	アキシャルピストン型
減速機	遊星歯車2段減速
巻上ドラム	リーバスタイプ溝付
ブレーキ	湿式多板ディスク
ドラムロック	爪式

注) ※印の数値は、負荷により変化します。

## ■標準装備品

●エンジン回転計 (アワメータ) ●制御油圧計 ●燃料計 ●作動油温表示 (OKモニタ内) ●エンジン水温表示 (OKモニタ内) ●エンジン油圧表示 (OKモニタ内) ●作業灯 24V×80W×2 ●室内灯 24V×10W×1 ●過負荷防止装置 (ペンダント張力検出型総合モーメント方式、90%にて警報、100%にて自動停止) ●フック過巻防止 (自動停止) ●ブーム起伏過巻防止 (自動停止) ●第2ブーム過巻防止 (自動停止、解除不可) ●テレスコピックブームリミットストップ ●旋回ロック ●主巻ドラムロック (爪式) ●補巻ドラムロック (爪式) ●ブーム起伏ドラムロック (爪式) ●油圧安全弁 ●カウンタバランス弁 ●乗降ロック ●ブーム上下限角任意設定装置 (モーメントリミットに含まれる) ●オーバードロード前緩停止システム ●クラッチ固定ピン ●自動ブレーキシステム ●安全ロック付トグルスイッチ ●エンジン始動ボイスアラーム ●ビルトインタイブエアコンディショナ ●前面ワイバ (間欠式、ウォッシュ付) ●天井ワイバ (間欠式、ウォッシュ付) ●サンシェード ●サンバイザー ●小物入れ ●フルリクライニングシート (アームレスト付7ウェイアジャスト) ●フロアマット ●運転室乗降用ステップ (折り畳み式) ●FM/AM/カセット付カーラジオ ●シガーライター ●灰皿 ●バックミラー (左右) ●警告器 ●電動式燃料ポンプ ●旋回警報 (ボイスアラーム付) ●走行警報 (ボイスアラーム付) ●ハイAフレーム起伏シリンダ装置 ●低騒音型キャブ ●ブロンズガラス ●ブーム上面歩み板 (金網・インナブーム用) ●フートレスト ●電気式エンジンスロットル ●フートスロットルペダル ●微速コントロール ●油圧アシストブレーキ (主・補) ●ウインチモード切換 (主・補) ●ブーム背面ガイドローラ×1 ●コンセンタ

## ■標準付属品

●標準工具一式 ●作業上蓋 ●パーツカタログ ●取扱説明書 ●エンジン工具一式 ●パーツカタログ (エンジン用) ●取扱説明書 (エンジン用)

## ■特別仕様

●差込式ネームプレート (本体両側) ●黄色回転灯 ●無線通話装置 ●拡声器 ●燃焼ヒーター ●デフロスタ ●スパレスタ ●深度/揚程計 (バケット開度表示機能付) ●モーメントリミッター外部警報灯 (3色) ●電気式水準器 ●水泡式水準器 ●消火器取付 ●モニターテレビ (吊荷監視) ●ドラムミラー ●キャットウォーク ●運転室プロテクタ ●大型工具箱 (カーボディ前方取付) ●第3ドラム装置 (A仕様: クラッチ・ブレーキ付) ●第3ドラム装置 (B仕様: フリー降下無し・自動ブレーキ) ●バケット作業用ドラムラギング ●リーピングウインチ ●油圧式タグライン ●補助油圧動力取出し (A仕様) 300K×225R/min ●補助油圧動力取出し (B仕様) 210K×125R/min ●風速計 ●航空障害灯 (地上高60m以上になる場合取り付けが必要) ●ブーム先端表示灯 ●ドラムライト ●ハンドランプ (夜間点検用) ●ブーム作業灯 ●後方照明灯 ●ネームプレート (アウトターブーム両側) ●背面金網 (アウトターブーム、インサートブーム用) ●ブーム上安全ガード ●ブーム背面ガイドローラ (追加取付) ●ブーム背面ロープガード ●インサートブーム3m、6m、9m (ペンダントロープ付) ●9m基本、およびインサート補ジブ3m、6m (ペンダントロープ付) ●1m補助ジブ ●45tonフック (3シブ) ●35tonフック (3シブ) ●25tonフック (3シブ) ●15tonフック (1シブ) ●6.5tonフック (補ジブ用) ●台船固縛金具 ●アタッチメント引起し用敷板 (ラッピングクレーン、およびクレーン長尺ブームは標準装備) ●旋回サービスブレーキ ●定速旋回システム ●旋回中立ブレーキ ●タワージブ起伏ペダル ●ブーム起伏ペダル入れ換え)

# CCH650HD (70ton仕様)

## クレーン

### ■クレーン仕様

最大つり上げ荷重×作業半径	70.0ton×3.8m	
最大ブーム長さ	54.0m	
補ジブ付最大ブーム長さ	63.0m (45mブーム+18m補ジブ)	
ロープ速度	荷重巻上・巻下	※ 90/70・45/35 m/min
	補ジブ荷重巻上・巻下	※ 90/70・45/35 m/min
	ブーム巻上・巻下	※ 60m/min
ロープ掛数	70tonフック	10条掛
	6.5tonフック	1条掛
全装備重量 (ブーム長さ12m時)		約 65.0t
カウンタウエイト重量		25.0ton
平均接地圧		77.5kPa (0.79kgf/cm <sup>2</sup> )

(注) ※印の数値は負荷により変化します。

### ■ブームと補ジブの組み合わせ

補ジブ長 (m)	ブーム長 (m)															
	12	15	18	21	24	27	30	33	36	39	42	45	48	51	54	
1 (補助ジブ)	○	○	○	○	○	○	○	○	○	○	○	○	○	○	○	
9	○	○	○	○	○	○	○	○	○	○	○	○	○	○	○	
12	○	○	○	○	○	○	○	○	○	○	○	○	○	○	○	
15	○	○	○	○	○	○	○	○	○	○	○	○	○	○	○	
18	○	○	○	○	○	○	○	○	○	○	○	○	○	○	○	

(注) ○印の組み合わせが可能です。

### ■使用ワイヤロープ (標準)

使用箇所	ロープ径 (mm)	破断強度 (kN/ton)	ロープタイプ
荷重巻上	φ22	356/36.3	IWRC 6×Fi (29)
ブーム巻上	φ16	182/18.6	IWRC 6×WS (31)
ブーム支持	φ34	850/86.7	IWRC 6×Fi (29)
補ジブ荷重巻上	φ22.4	357/36.4	IWRC 6×Fi (29)
補ジブ支持	φ28	585/59.7	IWRC 6×Fi (29)
補ジブストラット支持	φ28	585/59.7	IWRC 6×Fi (29)

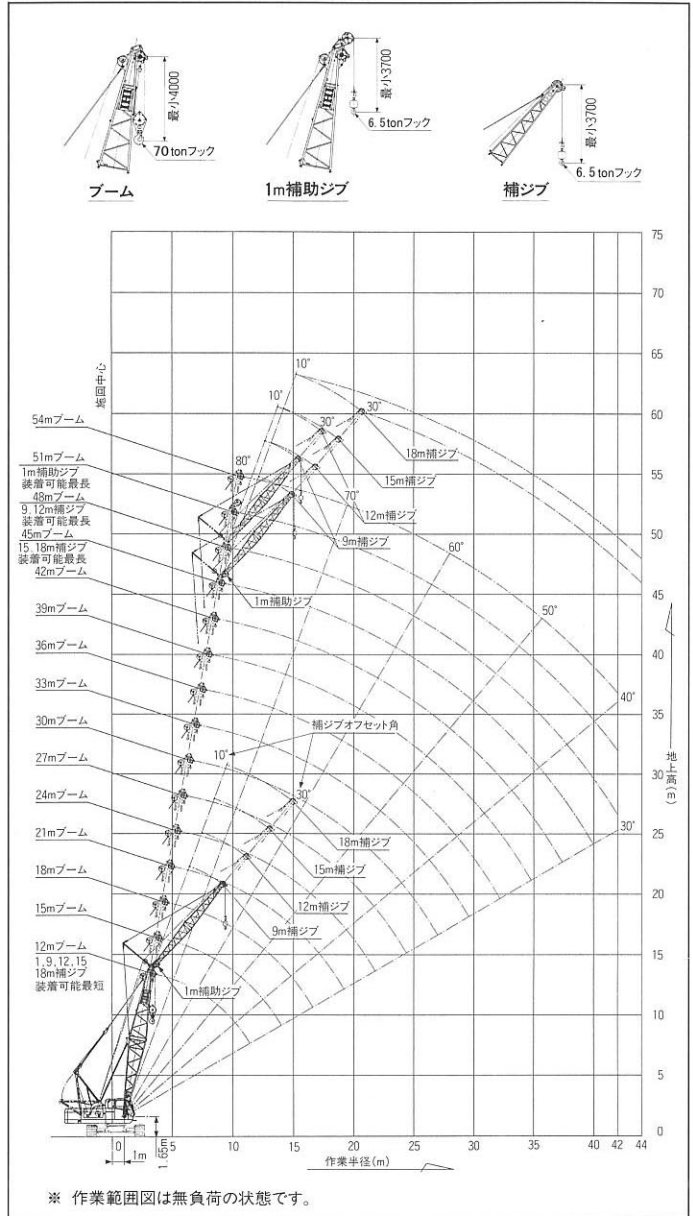
(注) ワイヤロープ長さは、仕様に応じて長さに設定可能です。

### ■ブーム構成/補ジブ構成 (標準構成)

ブーム構成	ブーム長 (m)															
	12	15	18	21	24	27	30	33	36	39	42	45	48	51	54	
6.5m インナ	1	1	1	1	1	1	1	1	1	1	1	1	1	1	1	
3.0m インサート	—	1	2	1	2	2	1	2	2	1	2	2	1	2	2	
6.0m インサート	—	—	—	1	1	—	1	1	—	1	1	—	1	1	—	
9.0m インサート	—	—	—	—	—	1	1	1	2	2	2	3	3	3	4	
5.5m アウタ	1	1	1	1	1	1	1	1	1	1	1	1	1	1	1	

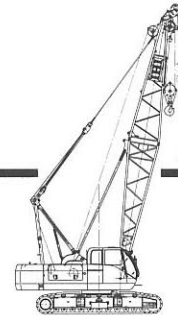
補ジブ構成	補ジブ長 (m)			
	9	12	15	18
4.5m インナ	1	1	1	1
3.0m インサート	—	1	2	1
6.0m インサート	—	—	—	1
4.5m アウタ	1	1	1	1

### ■作業範囲図



# CCH650HD (70ton仕様)

## クレーン



1m補助ジブ  
定格総荷重

ブーム  
定格総荷重

■ブーム定格総荷重表 (25.0ton カウンタウェイト装着時・全旋回)

(単位: ton)

作業半径 (m)	ブーム長 (m)														
	12.0	15.0	18.0	21.0	24.0	27.0	30.0	33.0	36.0	39.0	42.0	45.0	48.0	51.0	54.0
3.8	70.00														
4.0	66.00	63.10													
4.5	59.10	58.95	58.50												
5.0	52.60	52.50	52.40	52.00											
5.5	45.10	45.00	44.90	44.75	44.65										
6.0	39.40	39.30	39.20	39.10	39.00	38.85	6.7m× 32.50								
7.0	31.15	31.05	30.95	30.85	30.75	30.65	30.55	30.45	7.7m× 26.00						
8.0	25.75	25.65	25.55	25.50	25.40	25.30	25.20	25.10	25.00	8.1m× 24.45					
9.0	21.85	21.75	21.65	21.55	21.45	21.40	21.30	21.20	21.10	21.00	9.4m× 19.50	9.3m× 19.50	9.8m× 18.35		
10.0	18.95	18.85	18.75	18.70	18.60	18.50	18.40	18.35	18.25	18.15	18.10	18.00	17.90	10.3m× 17.10	13.00
12.0	11.5m× 15.80	14.85	14.80	14.70	14.60	14.55	14.45	14.35	14.25	14.20	14.10	14.00	13.95	13.85	11.05
14.0		12.15	12.10	12.00	11.90	11.85	11.75	11.65	11.55	11.50	11.40	11.30	11.25	11.15	9.15
16.0		14.1m× 12.05	10.15	10.10	10.00	9.90	9.80	9.75	9.65	9.55	9.50	9.40	9.30	9.20	7.70
18.0			16.7m× 9.60	8.65	8.60	8.50	8.40	8.30	8.25	8.15	8.05	7.95	7.90	7.80	6.55
20.0				19.3m× 7.90	7.45	7.35	7.30	7.20	7.10	7.00	6.90	6.80	6.75	6.65	5.65
22.0					21.9m× 6.60	6.50	6.40	6.30	6.20	6.10	6.00	5.90	5.85	5.75	4.90
24.0						5.75	5.65	5.55	5.45	5.35	5.25	5.15	5.10	5.00	4.25
26.0						24.5m× 5.60	5.05	4.95	4.85	4.75	4.65	4.55	4.45	4.35	3.75
28.0							27.1m× 4.75	4.40	4.30	4.20	4.10	4.00	3.95	3.85	3.30
30.0								29.7m× 4.05	3.85	3.75	3.65	3.60	3.50	3.40	2.90
32.0									3.50	3.40	3.30	3.20	3.10	3.00	2.50
34.0									32.3m× 3.45	3.00	2.90	2.80	2.70	2.60	2.15
36.0										34.9m× 2.85	2.55	2.45	2.35	2.25	1.85
38.0											37.5m× 2.30	2.15	2.05	1.95	1.55
40.0												40.1m× 1.90	1.80	1.65	1.30
42.0													1.55	1.40	
ロープ掛数	10	10	9	8	8	6	5	5	4	4	3	3	3	3	2

■1m補助ジブ定格総荷重表 (25.0ton カウンタウェイト装着時・全旋回)

(単位: ton)

作業半径 (m)	ブーム長 (m)														
	12.0	15.0	18.0	21.0	24.0	27.0	30.0	33.0	36.0	39.0	42.0	45.0	48.0	51.0	
4.0	3.9m× 6.50	4.4m× 6.50													
5.0	6.50	6.50	6.50	5.5m× 6.50											
6.0	6.50	6.50	6.50	6.50	6.50	6.5m× 6.50									
7.0	6.50	6.50	6.50	6.50	6.50	6.50	6.50	7.6m× 6.50							
8.0	6.50	6.50	6.50	6.50	6.50	6.50	6.50	6.50	8.1m× 6.50	8.6m× 6.50					
9.0	6.50	6.50	6.50	6.50	6.50	6.50	6.50	6.50	6.50	9.1m× 6.50	9.7m× 6.50				
10.0	6.50	6.50	6.50	6.50	6.50	6.50	6.50	6.50	6.50	6.50	6.50	10.2m× 6.50	10.7m× 6.50		
12.0	6.50	6.50	6.50	6.50	6.50	6.50	6.50	6.50	6.50	6.50	6.50	6.50	6.50	6.50	
14.0	12.5m× 6.50	6.50	6.50	6.50	6.50	6.50	6.50	6.50	6.50	6.50	6.50	6.50	6.50	6.50	
16.0		15.4m× 6.50	6.50	6.50	6.50	6.50	6.50	6.50	6.50	6.50	6.50	6.50	6.50	6.50	
18.0			17.7m× 6.50	6.50	6.50	6.50	6.50	6.50	6.50	6.50	6.50	19.8m× 6.50	19.6m× 6.50	19.5m× 6.50	
20.0				6.50	21.2m× 6.50	21.0m× 6.50	20.8m× 6.50	20.6m× 6.50	20.3m× 6.50	20.2m× 6.50	6.50	6.40	6.35	6.25	
22.0					20.3m× 6.50	6.15	6.10	6.00	5.90	5.80	5.70	5.60	5.50	5.45	5.35
24.0						22.9m× 5.80	5.35	5.25	5.15	5.05	4.95	4.85	4.75	4.70	4.60
26.0							25.8m× 4.85	4.65	4.55	4.45	4.35	4.25	4.15	4.05	3.95
28.0								28.1m× 4.10	4.00	3.90	3.80	3.70	3.60	3.55	3.45
30.0									3.55	3.45	3.35	3.25	3.20	3.10	3.00
32.0									30.7m× 3.45	3.10	3.00	2.90	2.80	2.70	2.60
34.0										33.3m× 2.85	2.60	2.50	2.40	2.30	2.20
36.0											35.9m× 2.30	2.15	2.05	1.95	1.85
38.0												1.90	1.75	1.65	1.55
40.0													38.5m× 1.80	1.50	1.40
42.0														41.1m× 1.35	1.15

注意事項

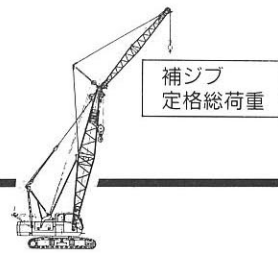
- 上記定格総荷重は水平地上における全旋回、転倒荷重の78%以内、前方安定度1.15以上の値です。
- 作業半径とは、旋回中心からフック位置までの水平距離をいいます。
- 実際に吊り上げる荷重は、本表の値から、フック等の吊り具いっさいの重量を差し引いた値です。  
70ton フック…… 0.99ton    35ton フック…… 0.50ton    15ton フック…… 0.45ton  
45ton フック…… 0.55ton    25ton フック…… 0.50ton    6.5ton フック…… 0.25ton
- 補ジブを装着できるブーム長さは下表の通りです。  

補ジブ長さ (m)	1.0	9.0	12.0	15.0	18.0
ブーム長さ (m)	12.0~51.0	12.0~48.0	12.0~48.0	12.0~45.0	12.0~45.0
- 補ジブを取り付けた場合の主フックでの定格総荷重は、本表の値から下記の重量(補フック重量を含む)を差し引いた値になります。  

補ジブ長さ (m)	1.0	9.0	12.0	15.0	18.0
重量 (ton)	0.40	1.20	1.50	1.80	2.10
- 作業を行う場合は必ずローラを拡張し、ハイAフレームを引き起こして下さい。
- 主フックを装着した場合の、補助ジブで実際に吊り上げることができる荷重は、本ページ下表の値より主フックと補フックの合計重量を差し引いた値になります。
- 定格総荷重はワイヤロープの掛数により下記のごとく制限されます。  
6.5tonまで…… 1条掛け    26.0tonまで…… 4条掛け    42.5tonまで…… 7条掛け    70.0tonまで…… 10条掛け  
13.0tonまで…… 2条掛け    32.5tonまで…… 5条掛け    52.0tonまで…… 8条掛け  
19.5tonまで…… 3条掛け    39.0tonまで…… 6条掛け    58.5tonまで…… 9条掛け
- 上表中の太線で囲まれた部分はブーム等の強度によって定められた値です。

# CCH650HD (70ton仕様)

## クレーン



補ジブ  
定格総荷重

■補ジブ定格総荷重表 (25.0ton カウンタウェイト装着時・全旋回)

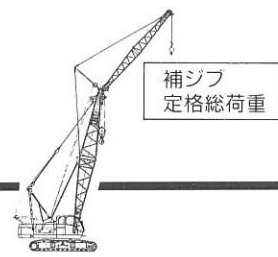
(単位: ton)

ブーム長 (m)	12.0								15.0								18.0								21.0											
補ジブ長 (m)	9.0		12.0		15.0		18.0		9.0		12.0		15.0		18.0		9.0		12.0		15.0		18.0		9.0		12.0		15.0		18.0					
補ジブオフ セット角	10°	30°	10°	30°	10°	30°	10°	30°	10°	30°	10°	30°	10°	30°	10°	30°	10°	30°	10°	30°	10°	30°	10°	30°	10°	30°	10°	30°	10°	30°	10°	30°	10°	30°	10°	30°
作業半径 (m)	6.6m× 6.50		7.7m× 6.50		8.6m× 5.50		9.3m× 4.50		7.1m× 6.50		8.2m× 6.50		9.1m× 5.50		9.8m× 4.50		6.50		8.7m× 6.50		9.6m× 5.50		8.2m× 6.50		9.3m× 6.50		10.2m× 5.50		10.9m× 4.50		12.9m× 5.00		14.7m× 4.00			
7.0																																				
8.0																																				
9.0																																				
10.0																																				
12.0																																				
14.0																																				
16.0																																				
18.0																																				
20.0																																				
22.0																																				
24.0																																				
26.0																																				
28.0																																				
30.0																																				
32.0																																				
34.0																																				
36.0																																				
38.0																																				
40.0																																				
42.0																																				
44.0																																				

ブーム長 (m)	24.0								27.0								30.0								33.0											
補ジブ長 (m)	9.0		12.0		15.0		18.0		9.0		12.0		15.0		18.0		9.0		12.0		15.0		18.0		9.0		12.0		15.0		18.0					
補ジブオフ セット角	10°	30°	10°	30°	10°	30°	10°	30°	10°	30°	10°	30°	10°	30°	10°	30°	10°	30°	10°	30°	10°	30°	10°	30°	10°	30°	10°	30°	10°	30°	10°	30°	10°	30°	10°	30°
作業半径 (m)	8.7m× 6.50		9.8m× 6.50		10.7m× 5.50		11.4m× 4.50		9.2m× 6.50		10.3m× 6.50		11.2m× 5.50		11.9m× 4.50		6.50		9.7m× 6.50		10.8m× 6.50		11.7m× 5.50		10.2m× 6.50		11.3m× 6.50		12.2m× 5.50		13.0m× 4.50		14.4m× 5.00		16.2m× 4.00	
7.0																																				
8.0																																				
9.0																																				
10.0																																				
12.0																																				
14.0																																				
16.0																																				
18.0																																				
20.0																																				
22.0																																				
24.0																																				
26.0																																				
28.0																																				
30.0																																				
32.0																																				
34.0																																				
36.0																																				
38.0																																				
40.0																																				
42.0																																				
44.0																																				

# CCH650HD (70t仕様)

## クレーン



■補ジブ定格総荷重表 (25.0ton カウンタウェイト装着時・全旋回)

(単位: ton)

ブーム長 (m)	36.0				39.0				42.0				45.0				48.0				
	9.0		12.0		15.0		18.0		9.0		12.0		15.0		18.0		9.0		12.0		
補ジブ長 (m)	10°	30°	10°	30°	10°	30°	10°	30°	10°	30°	10°	30°	10°	30°	10°	30°	10°	30°	10°	30°	
補ジブオフセット角																					
作業半径 (m)																					
7.0																					
8.0																					
9.0																					
10.0	10.8m×6.50																				
12.0	6.50	13.5m×6.00	11.9m×6.50	12.8m×5.50	13.5m×4.50	6.50	11.3m×6.50	12.4m×6.50	13.3m×5.50	6.50	11.8m×6.50	12.9m×6.50	13.8m×5.50	6.50	12.3m×6.50	13.4m×6.50	12.9m×6.50	12.9m×6.50	15.1m×4.50	15.6m×6.50	
14.0	6.50	6.00	6.50	5.50	5.50	4.50	6.50	6.00	6.50	5.50	5.50	4.50	6.50	6.00	6.50	5.50	5.50	4.50	6.50	6.00	6.50
16.0	6.50	6.00	6.50	5.00	5.50	4.00	4.50	6.50	6.00	6.50	5.00	5.50	4.00	4.50	6.50	6.00	6.50	5.00	5.50	4.00	4.50
18.0	6.50	6.00	6.50	5.00	5.50	4.00	4.50	6.50	6.00	6.50	5.00	5.50	4.00	4.50	6.50	6.00	6.50	5.00	5.50	4.00	4.50
20.0	6.50	6.00	6.50	5.00	5.50	4.00	4.50	3.50	6.50	6.00	6.50	5.00	5.50	4.00	4.50	3.50	6.50	6.00	6.50	5.00	5.50
22.0	6.20	6.00	6.20	5.00	5.50	4.00	4.50	3.50	6.10	6.00	6.10	5.00	5.50	4.00	4.50	3.50	6.00	6.00	6.00	5.00	5.50
24.0	5.45	5.45	5.45	5.00	5.45	4.00	4.50	3.50	5.35	5.35	5.35	5.00	5.35	4.00	4.50	3.50	5.25	5.25	5.25	5.00	5.25
26.0	4.85	4.85	4.85	4.85	4.85	4.00	4.50	3.50	4.75	4.75	4.75	4.75	4.75	4.00	4.50	3.50	4.65	4.65	4.65	4.65	4.65
28.0	4.30	4.30	4.30	4.30	4.30	4.00	4.30	3.50	4.20	4.20	4.20	4.20	4.20	4.00	4.20	3.50	4.10	4.10	4.10	4.10	4.10
30.0	3.85	3.85	3.85	3.85	3.85	3.85	3.85	3.50	3.75	3.75	3.75	3.75	3.75	3.75	3.75	3.50	3.65	3.65	3.65	3.65	3.65
32.0	3.50	3.50	3.50	3.50	3.50	3.50	3.50	3.40	3.40	3.40	3.40	3.40	3.40	3.40	3.40	3.30	3.30	3.30	3.30	3.30	3.30
34.0	3.10	3.10	3.10	3.10	3.10	3.10	3.10	3.00	3.00	3.00	3.00	3.00	3.00	3.00	3.00	2.90	2.90	2.90	2.90	2.90	2.90
36.0	2.80	2.80	2.80	2.80	2.80	2.80	2.80	2.70	2.70	2.70	2.70	2.70	2.70	2.70	2.70	2.55	2.55	2.55	2.55	2.55	2.55
38.0	2.50	2.50	2.50	2.50	2.50	2.50	2.50	2.40	2.40	2.40	2.40	2.40	2.40	2.40	2.30	2.30	2.30	2.30	2.30	2.30	2.30
40.0	2.25	2.25	2.25	2.25	2.25	2.25	2.25	2.25	2.15	2.15	2.15	2.15	2.15	2.15	2.15	2.00	2.00	2.00	2.00	2.00	2.00
42.0	41.3m×2.10	41.9m×2.00	2.00	2.00	2.00	2.00	2.00	1.90	1.90	1.90	1.90	1.90	1.90	1.90	1.90	1.75	1.75	1.75	1.75	1.75	1.75
44.0			1.80	1.80	1.80	1.80	1.80	1.70	1.70	1.70	1.70	1.70	1.70	1.70	1.70	1.60	1.60	1.60	1.60	1.60	1.60

注意事項

- 上記定格総荷重は水平堅土上における全旋回、転倒荷重の78%以内、前方安定度1.15以上の値です。
- 作業半径とは、旋回中心からフック位置までの水平距離をいいます。
- 主フックを装着した場合の、補ジブで実際に吊り上げることができる荷重は、本表より主フックと補フック等の吊り具いっさいの合計重量を差し引いた値になります。  
 70tonフック…… 0.99ton    35tonフック…… 0.50ton    15tonフック…… 0.45ton  
 45tonフック…… 0.55ton    25tonフック…… 0.50ton    6.5tonフック…… 0.25ton
- ロープ掛数は全て1条掛にて作業して下さい。
- 作業を行う場合は必ずクローラを拡張し、ハイAフレームを引き起こして下さい。
- 補ジブはクレーン作業のみに使用して下さい。(バケット作業はできません。)
- 9.0m~18.0m補ジブを装着した場合はブームでの作業もクレーン作業のみとします。
- 補ジブの定格総荷重は全て強度により設定されています。過荷重では作業しないで下さい。

●本仕様は予告なく変更することがあります。

### IHI 石川島建機株式会社

特約店

東京本部 東京都大田区西蒲田8-4-4 (岸東海ビル) 〒144-8577 電話(03)5714-8822  
 東日本支社 (03) 5714-8833    西日本支社 (086) 805-8895  
 北海道支店 (011) 881-3101    中部支店 (052) 853-6811  
 東北支店 (022) 288-2100    九州支店 (092) 502-1801  
 甲信越営業所 (0263) 26-1822    富山営業所 (076) 432-3200  
 静岡営業所 (054) 287-1911

