

CLASSIC



	12021	12022	12023	12024	12025	12023 +J11	12023 +J12
Maximum lifting moment Momento del elevación máxima	ft lbs 82540	79920	77080	75450	69200	-	-
Maximum hydraulic reach Alcance hidráulico							
horizontal - horizontal	ft 20'10"	27'1"	33'8"	40'2"	46'5"	46'3"	50'10"
vertical - vertical	ft 31'2"	37'7"	43'6"	50'0"	56'1"	55'9"	60'4"
Maximum reach with manual extensions Alcance con prolongas manuales							
horizontal - horizontal	ft -	-	52'2"	52'6"	52'6"	55'7"	55'7"
vertical - vertical	ft -	-	60'8"	61'0"	61'0"	64'12"	64'12"
Hydraulic system - Sistema hidráulico							
recommended oil flow - caudal requerido	gals/min 8	8	8	8	8	8	8
rated pressure - presión máxima	Psi 3990	3990	3990	3990	3990	3920	3990
tank capacity - capacidad del depósito de aceite	Gals 23	23	23	23	23	23	23
Slewing system - Sistema de giro							
slewing angle - ángulo de giro	° 390	390	390	390	390	390	390
slewing moment - momento de giro	ft lbs 11800	11800	11800	11800	11800	11800	11800
max. working heel - inclinación máxima de trabajo	%(°) 8,7(5)	8,7(5)	8,7(5)	8,7(5)	8,7(5)	0	0
Standard crane weight - Peso de la grúa est							
Empty oil tank - deposito de aceite vacío	lbs 3042	3285	3516	3726	3946	4034	4189
LC version - LC version							
Empty oil tank - deposito de aceite vacío	lbs 3131	3351	3549	3792	-	-	-

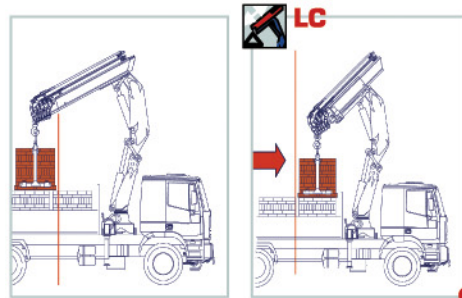


Brought to you by:
Robert's Diesel Works Inc.
906 West Gore St.
Orlando, Fl. 32805
407-246-1597





- PM crane in LC version, with first hydraulic retractable boom, optimizes the load positioning close to the column, and makes easy the placement of heavy and bulky loads.
- En la versión LC, el primero brazo se recoge hidráulicamente, así que permite de elevar, mover y también colocar material pesado y de grande tamaño cerca de la columna.



- Up to 5 hydraulic extensions available.
- Disponible hasta 5 extensiones hidráulicas.

- Jib with 1 and 2 extensions on 3 extension crane version.
- Jib con 1 y 2 extensiones en la grúa del model con 3 extensiones.

- Manual extensions on crane and jib with LMU device (opt).
- Prolongas manuales sobre la grúa y antenas con dispositivo LMU (opt).

- Stabilizers with manual and hydraulic extension, extendable up to 16'5" ft.
- Brazos estabilizadores con extensión manual y hidráulica que ofrecen un alcance máximo de 5 m.



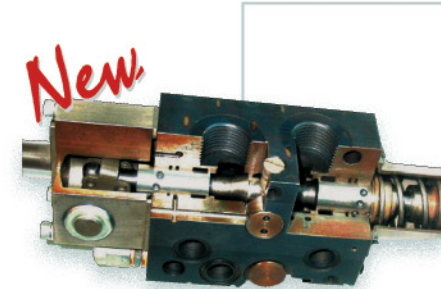
ACCESSORIES - ACCESORIOS

New



Heat exchanger.
Cambiador de calor.

New



Have proportional hydraulic control valve block.
Distribuidor hidráulico proporcional Hawe.



Raised control station: maximum angle of visibility.
Puesto de maniobra en pie: máximo ángulo de visibilidad.

PQS

CERTIFIED PAINTING QUALITY SYSTEM
SISTEMA DE BARNIZADO DE CALIDAD CERTIFICADA

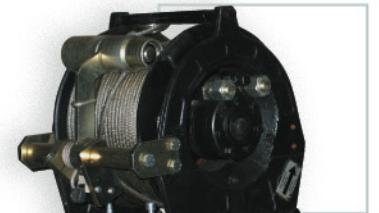
[3]

3 YEARS OF WARRANTY ON THE STRUCTURAL PARTS
3 AÑOS DE GARANTÍA POR LAS PARTES ESTRUCTURALES

New



Scanreco multifunction radio control.
Radiocontrol multifunción Scanreco.



Hydraulic winches with a capacity ranging from 2090 lbs up to 2430 lbs on cranes.
Cabrestantes hidráulicos de 950 kg a 1100 kg en grúa.

IIIA

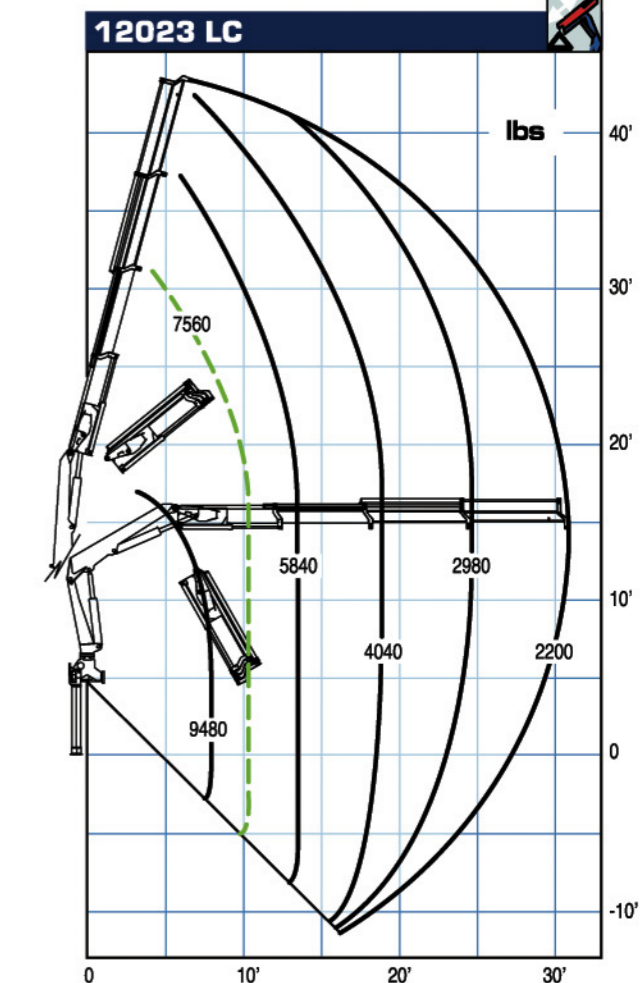
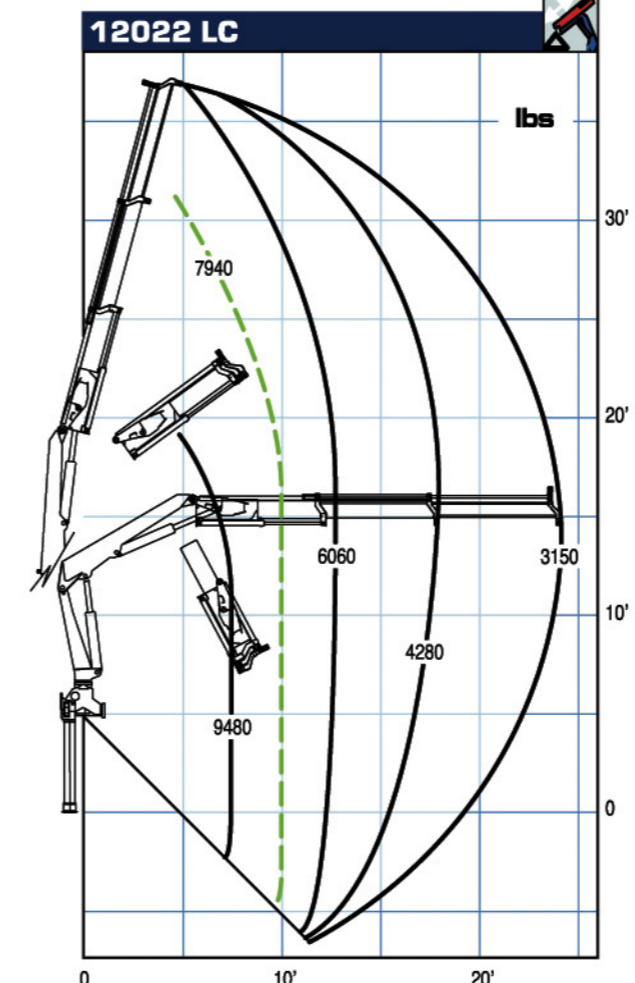
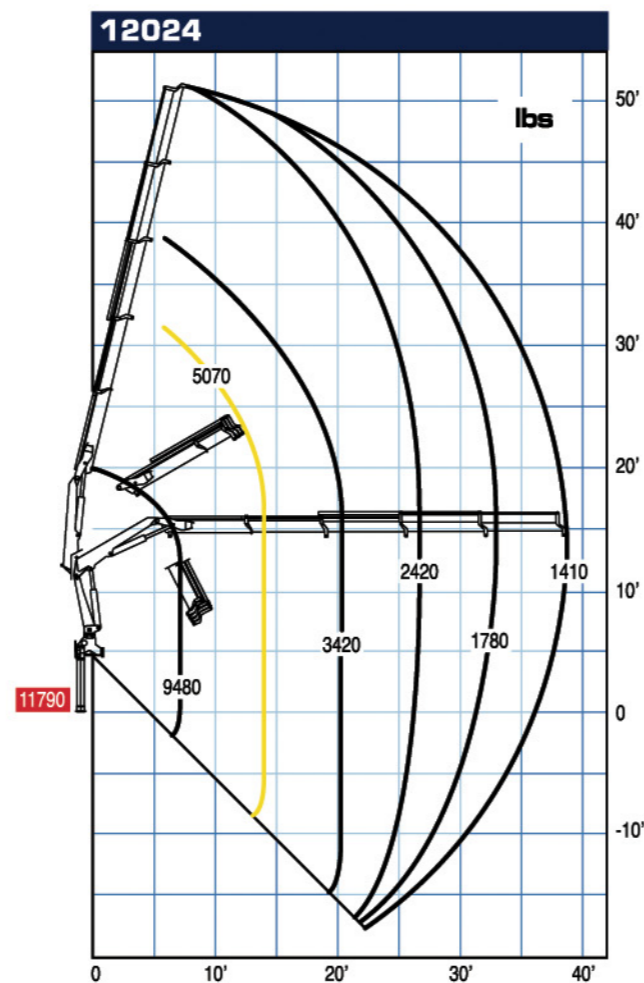
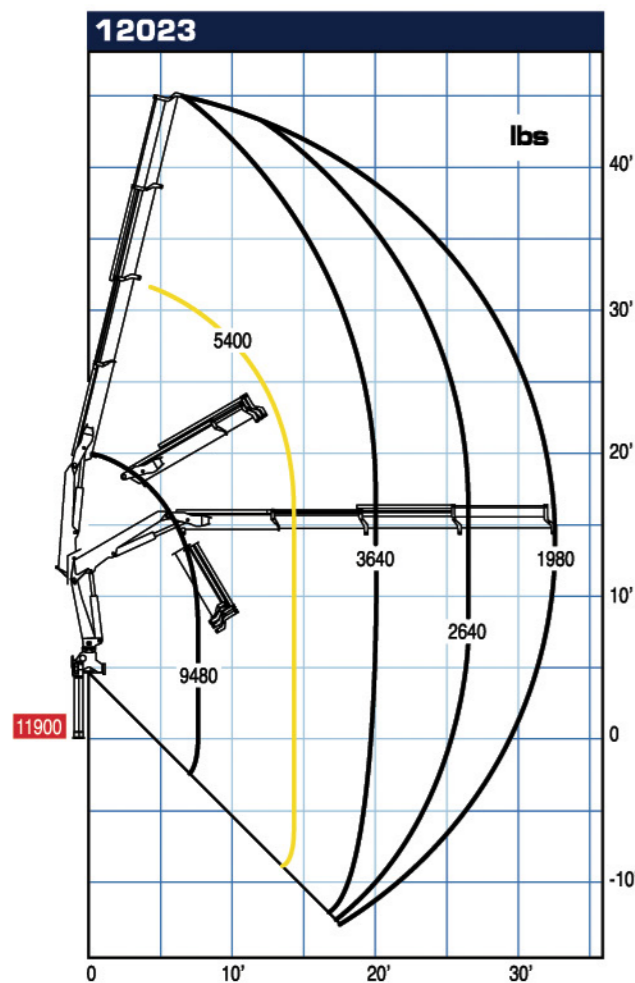
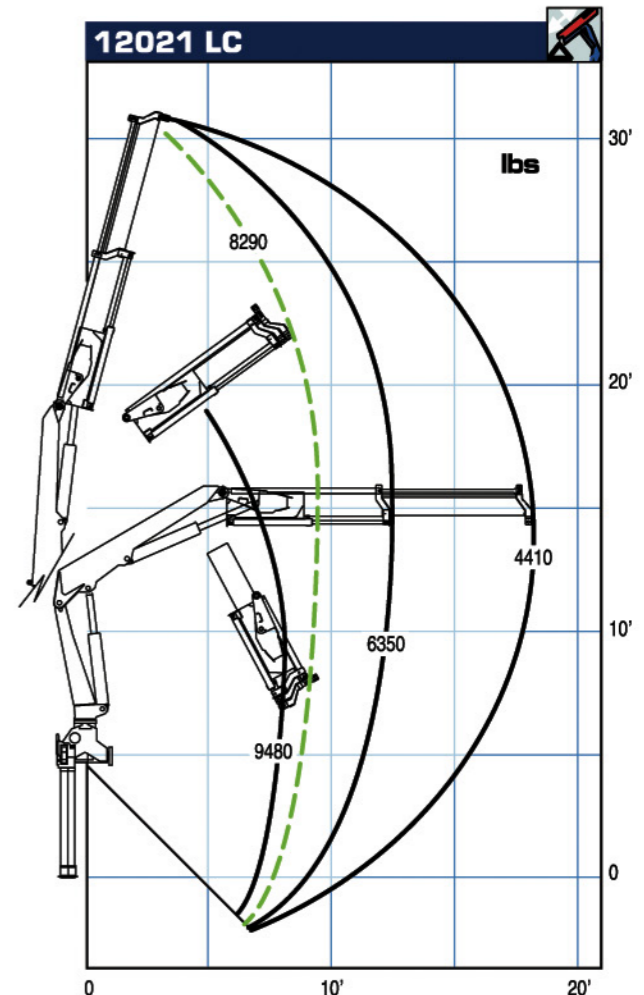
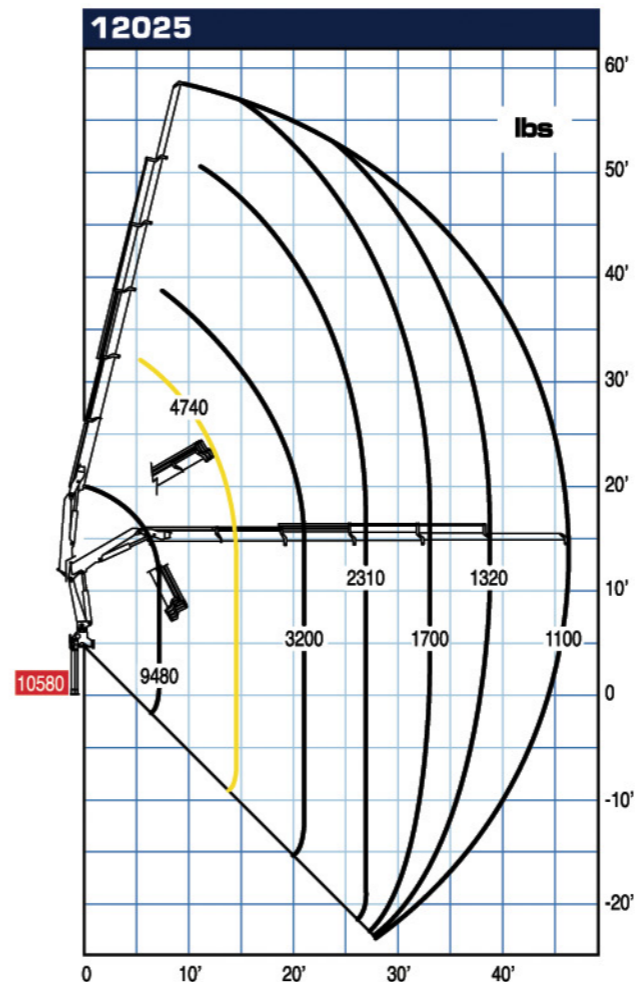
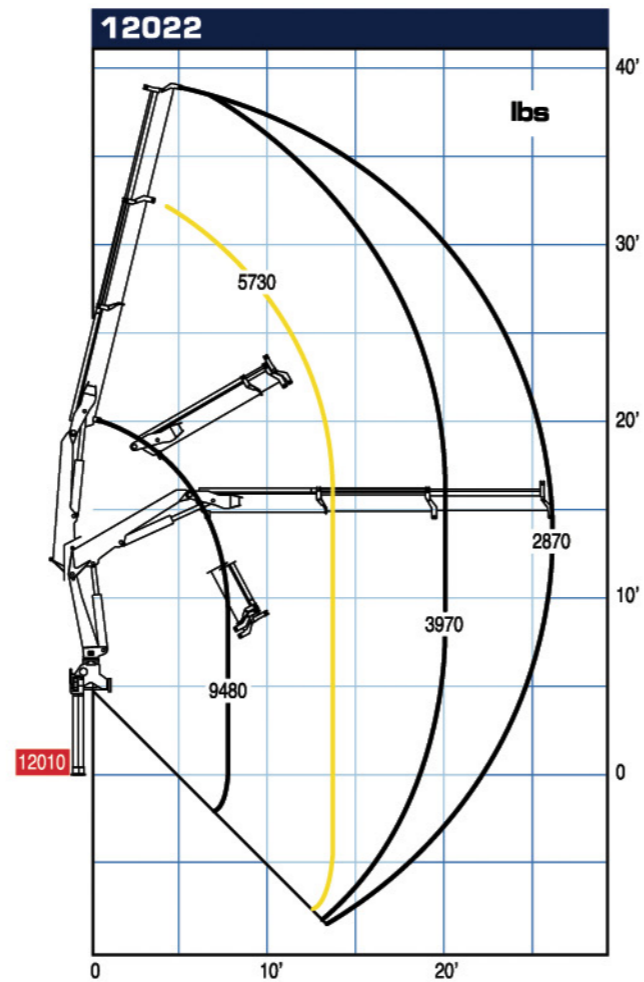
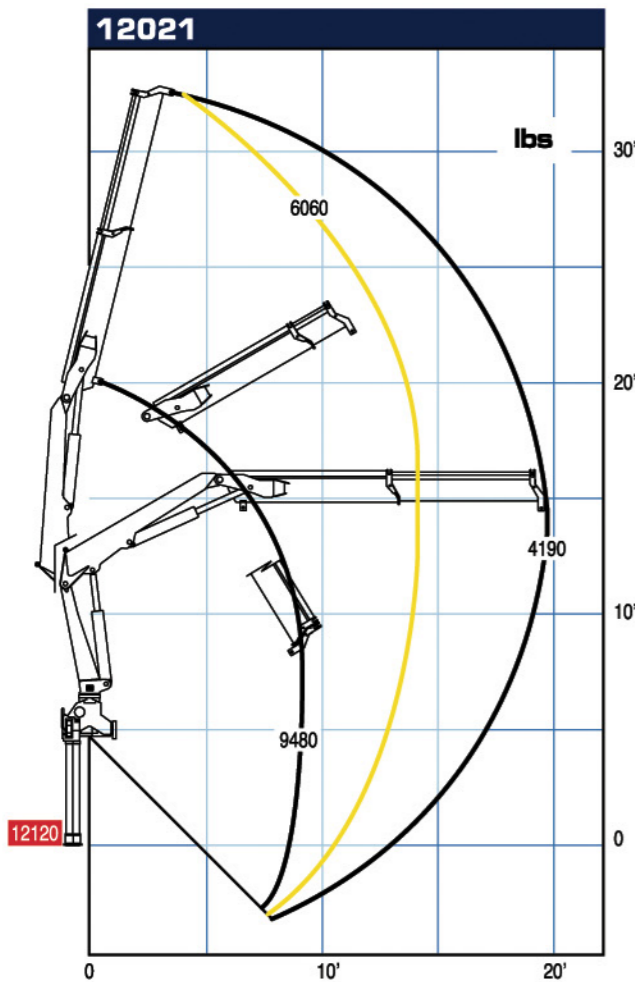
DECLARATION OF CONFORMITY OF THE MANUFACTURER
DECLARACIÓN DE CONFORMIDAD DEL PRODUCTOR

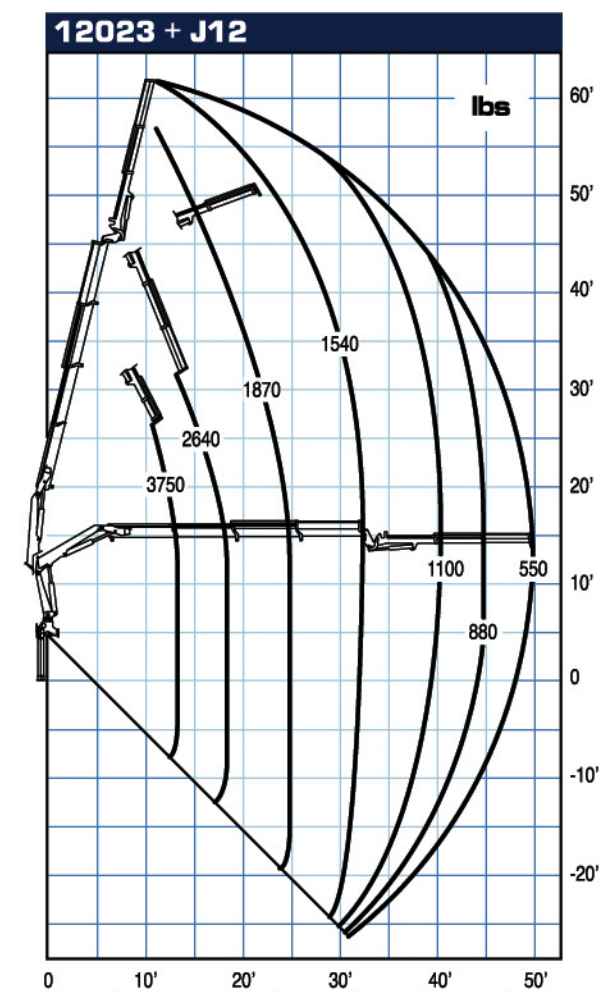
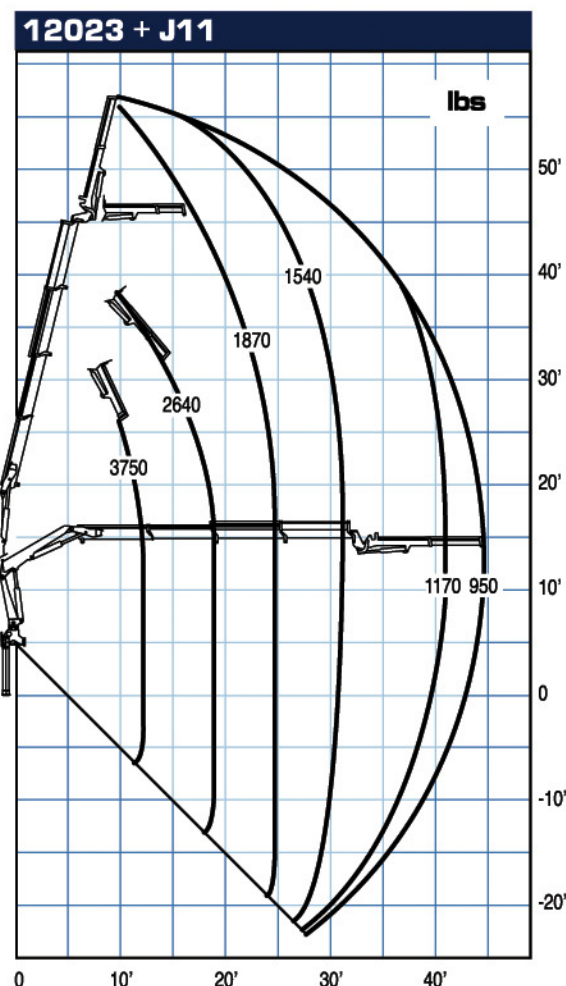
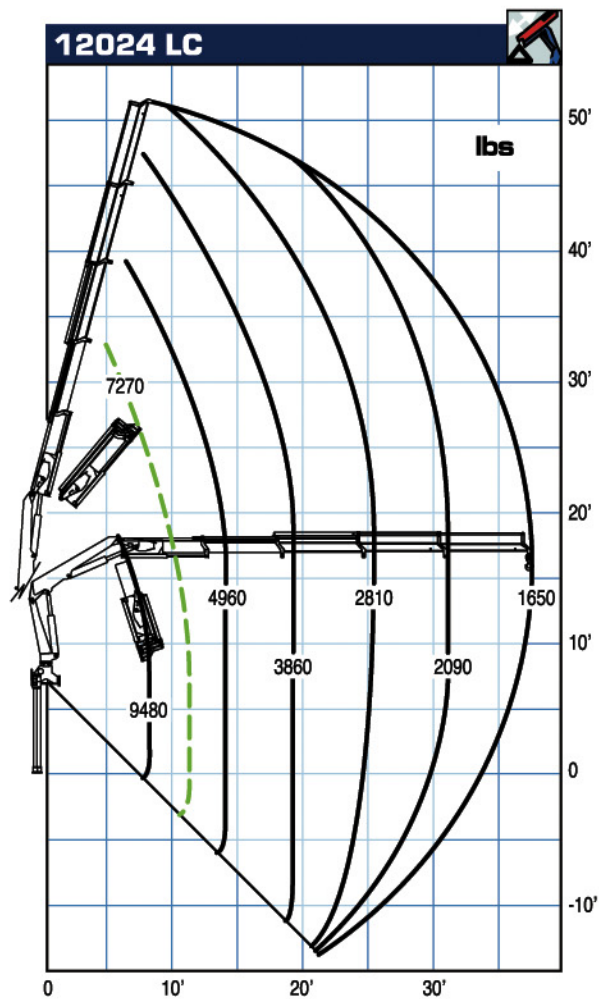
Slewing by rack
Rotación con cremallera de giro

LC execution
Configuración LC

Manual outrigger booms
Brazos estabilizadores a salida manual

Extention sequence boom
Salida secuencial de los brazos





- Max. nominal capacity with fixed hook
Capacidad máxima en el gancho fijo
- Max. capacity from horizontal to vertical
Capacidad máxima en posición vertical
- - - Only LC crane version - Solo con grúa en versión LC

All PM Cranes are covered by international insurance policy for civil liability third party. - Todas las grúas PM cuentan con una póliza de seguros internacional contra las responsabilidades civiles hacia terceros.

Technical data can be revised without prior notice. - Reservado el derecho de modificaciones.

Trucking crane combination Acoplamiento grúa con vehículo	
PTT/GVW 12	4 outriggers 4 gatos de apoyo
12,0 ton	
13,5 ton	
15,0 ton	2 outriggers XL 2 gatos de apoyo XL
18,0 ton	
19,0 ton	
26,0 ton	2 outriggers STD 2 gatos de apoyo STD
32,0 ton	
44,0 ton	

PTT: G.V.W. - Peso total del vehículo



LC (Long-Short) Telescopic System Sistema telescópico LC (Largo-Corto)

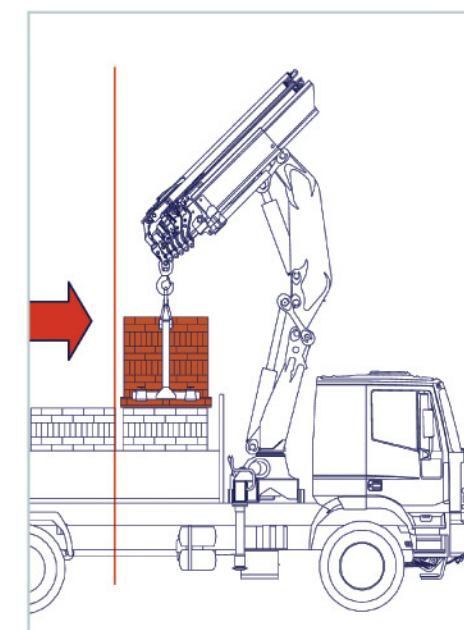
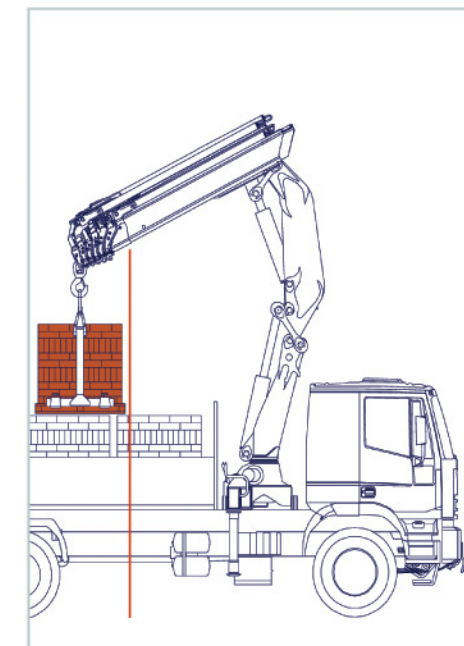
The **LC System**, which has become part of the PM range, enables movement of telescopic booms within a 1st boom acting as a sheath. This is done using the same control of the boom extension cylinders and without altering the maximum outreach.

Approaching the column and raising the attachment point by approximately **80 cm** with respect to the loading surface optimises both load handling and positioning. The LC system does not reduce the extension stroke but on the contrary increases it, thus making the crane suitable for any loading position.

El **Sistema LC**, ya consolidado en la producción de PM, permite el desplazamiento de los brazos telescópicos dentro de un primer brazo a modo de vaina, utilizando el mismo mando de los gatos de esfido de los brazos y dejando invariada la distancia de alcance máximo.

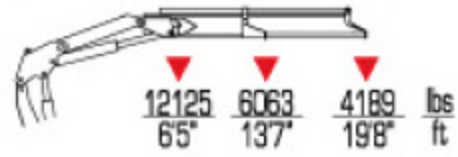
El acercamiento a la columna y el levantamiento del punto de enganche unos **80 cm** sobre el plano de carga permite optimizar tanto el desplazamiento como el posicionamiento de la carga.

El sistema LC no limita el recorrido del esfido sino que lo amplía, de manera que la grúa resulta adecuada para afrontar cualquier posición de carga.

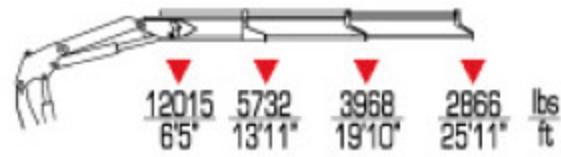




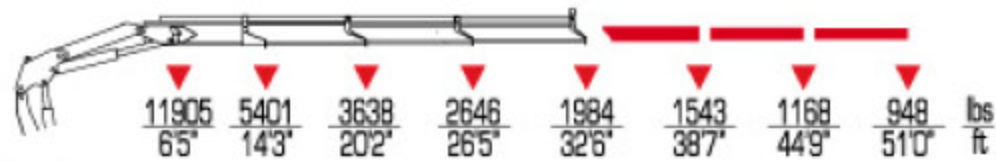
12021



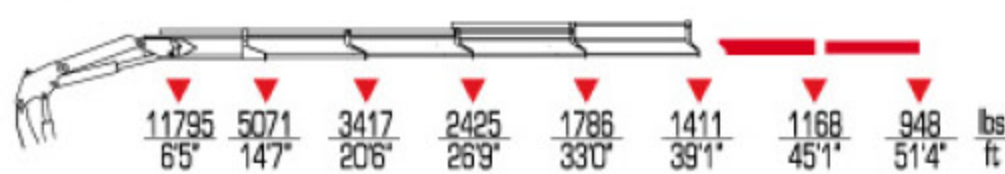
12022



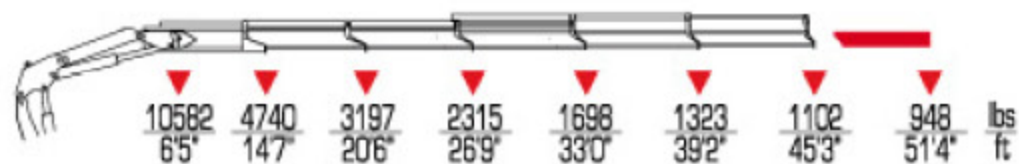
12023



12024



12025



12023+J11



12023+J12



KnuckleBoom 12 Ton Crane Models.

KnuckleBoom 12 Ton Crane Model 12021 Max Lift 4189 Max Reach 19'8"
 KnuckleBoom 12 Ton Crane Model 12022 Max Lift 2866 Max Reach 25'11"
 KnuckleBoom 12 Ton Crane Model 12023 Max Lift 1984 Max Reach 32'6"
 KnuckleBoom 12 Ton Crane Model 12024 Max Lift 1411 Max Reach 39'1"
 KnuckleBoom 12 Ton Crane Model 12025 Max Lift 1102 Max Reach 45'3"
 KnuckleBoom 12 Ton Crane Model 12023 + J11 Max Lift 948 Max Reach 44'11"
 KnuckleBoom 12 Ton Crane Model 12024 + J11 Max Lift 551 Max Reach 49'8"

Our PM cranes are comparable to all fassi, cormach, hiab, palfinger, atlas, amco veba, heila or imt cranes.

	ft lbs	gals /min	Psi	°	lbs	ST	LC				
12021	82540	8	3990	390	3042	3131	8'3"	7'	2'10"		12021
12022	79920	8	3990	390	3285	3351	8'3"	7'	2'10"		12022
12023	77080	8	3990	390	3516	3549	8'3"	7'	2'10"		12023
12024	75450	8	3990	390	3726	3792	8'3"	7'	2'10"		12024
12025	69200	8	3990	390	3946	-	8'3"	7'	2'10"		12025
12023+J11	-	8	3990	390	4034	-	8'3"	7'	2'10"		12023+J11
12023+J12	-	8	3990	390	4189	-	8'3"	7'	2'10"		12023+J12