

Trucking crane combination Acoplamiento grúa con vehículo

PTT/GVW	17
18,0 ton	
19,0 ton	
26,0 ton	
32,0 ton	

2 outriggers STD
2 gatos de apoyo STD

2 outriggers XL
2 gatos de apoyo XL

PTT: G.V.W. - Peso total del vehículo

Max. nominal capacity with fixed hook.
Capacidad máxima en el gancho fijo.

Max. capacity from horizontal to vertical.
Capacidad máxima en posición vertical.

Only LC crane version
Solo con grúa en versión LC

	17521	17522	17523	17524	17525	17523+J52	17523+J53	17524+J52	17524+J53	
A (mm)	880	880	880	880	990	C (mm)	2470	2470	2485	2485
A (ft)	2'11"	2'11"	2'11"	2'11"	3'3"	C (ft)	8'1"	8'1"	8'2"	8'2"
B (mm)	1050	1050	1050	1050	1150	D (mm)	2200	2200	2380	2380
B (ft)	3'5"	3'5"	3'5"	3'5"	3'9"	D (ft)	7'3"	7'3"	7'10"	7'10"

	17521	17522	17523	17524	17525	17523+J52	17523+J53	17524+J52	17524+J53
Maximum lifting moment Momento del elevación máxima									
	ft lbs	125310	123680	118120	115120	112670	-	-	-
Maximum hydraulic reach Alcance hidráulico máximo									
horizontal - horizontal	ft	20'12"	26'11"	33'2"	39'2"	45'11"	52'2"	58'3"	58'5"
vertical - vertical	ft	31'8"	37'9"	44'2"	50'2"	56'7"	63'2"	69'1"	69'7"
Maximum reach with manual extensions Alcance máximo con prolongas manuales									
horizontal - horizontal	ft	-	-	-	63'12"	64'6"	70'6"	70'6"	76'9"
vertical - vertical	ft	-	-	-	74'4"	74'10"	81'4"	81'4"	87'11"
Hydraulic system - Sistema hidráulico									
recommended oil flow - caudal requerido	gals/min	12	12	12	12	12	12	12	12
rated pressure - presión máxima	Psi	3840	3840	3840	3840	3840	3840	3840	3840
tank capacity - capacidad del depósito de aceite	Gals	32	32	32	32	32	32	32	32
Slewing system - Sistema de giro									
slewing angle - ángulo de giro	°	400	400	400	400	400	400	400	400
slewing moment - momento de giro	ft lbs	15490	15490	15490	15490	15490	15490	15490	15490
max. working heel - inclinación máxima de trabajo	%(°)	8,7(5)	8,7(5)	8,7(5)	8,7(5)	8,7(5)	0	0	0
Standard crane weight - Peso de la grúa est									
Empty oil tank - depósito de aceite vacío	lbs	4610	4920	5190	5450	5650	6180	6350	6440
LC version - LC version									
Empty oil tank - depósito de aceite vacío	lbs	-	5160	5430	5690	-	6430	6590	6680

[17] PM



CLASSIC



Brought to you by:
American PM Crane Imports Inc.
Phone# (877) MY-PM-CRANE
(877) 697-6272
Or# (407) 246-1642
Dealer Inquiries Welcome:
Email: Corplnq@PMCranes.Com

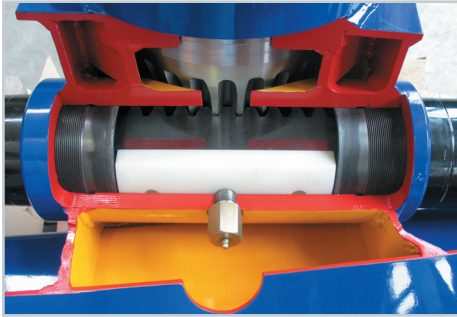


[elevate to the highest power]^{pm}

[17] PM

[3]

**3 YEARS OF WARRANTY ON THE STRUCTURAL PARTS
3 AÑOS DE GARANTÍA POR LAS PARTES ESTRUCTURALES**



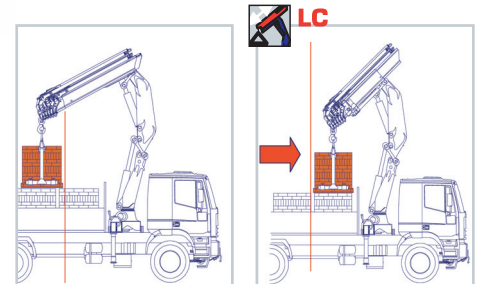
[IIIA]

**DECLARATION OF CONFORMITY OF THE MANUFACTURER
DECLARACIÓN DE CONFORMIDAD DEL PRODUCTOR**



- New base with modified lubrication system for intensive use.
- Nueva base con sistema de lubricación modificado para usos intensivos.

- New wearproof pipes inside the column.
- Nuevos tubos antidesgaste adentro de la columna.



- Manual extensions on crane and jib with LMU device (opt).
- Prolongas manuales sobre la grúa y antenas con dispositivo LMU (opt).

- Jib with 2 and 3 extensions on 3 and 4 extension crane version (opt).
- Jib con 2 y 3 extensiones en la grúa del model con 3 y 4 extensiones (opt).

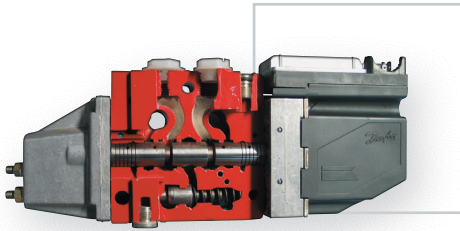
- PM crane in LC version, with first hydraulic retractable boom, optimizes the load positioning close to the column, and makes easy the placement of heavy and bulky loads.
- En la versión LC, el primero brazo se recoge hidráulicamente, así que permite de elevar, mover y también colocar material pesado y de grande tamaño cerca de la columna.



CLASSIC



ACCESSORIES - ACCESORIOS



Activations powered by means of hose reels.
Activaciones alimentadas con enrolladores de tubos.



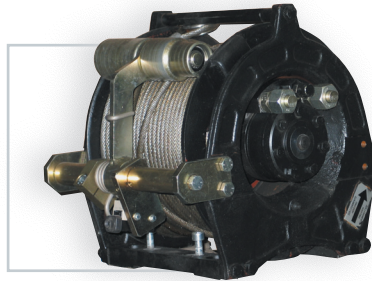
Heat exchanger.
Cambiador de calor.



Danfoss proportional hydraulic control valve block.
Distribuidor hidráulico proporcional Danfoss.



Raised control station: maximum angle of visibility.
Puesto de maniobra en pie: máximo ángulo de visibilidad.



Hydraulic winches with a capacity ranging from 3527 lbs up to 4409 lbs on cranes.
Cabrestantes hidráulicos de 3527 lbs a 4409 lbs en grúa.



Scanreco/Hetronic multifunction radio control.
Radiocontrol multifunción Scanreco/Hetronic.

EN12999

**IN ACCORDANCE TO THE EU SAFETY STANDARDS
CONFORME CON LAS NORMAS DE SEGURIDAD EU**

PQS

**CERTIFIED PAINTING QUALITY SYSTEM
SISTEMA DE BARNIZADO DE CALIDAD CERTIFICADA**

- Up to 5 hydraulic extensions available.
- Disponible hasta 5 extensiones hidráulicas.

- Stabilizers with hydraulic extension, extendable up to 19'8" ft.
- Brazos estabilizadores con extensión hidráulica que ofrecen un alcance máximo de 19'8" ft.

Slewing by rack
Rotación con cremallera de giro



LC execution
Configuración LC



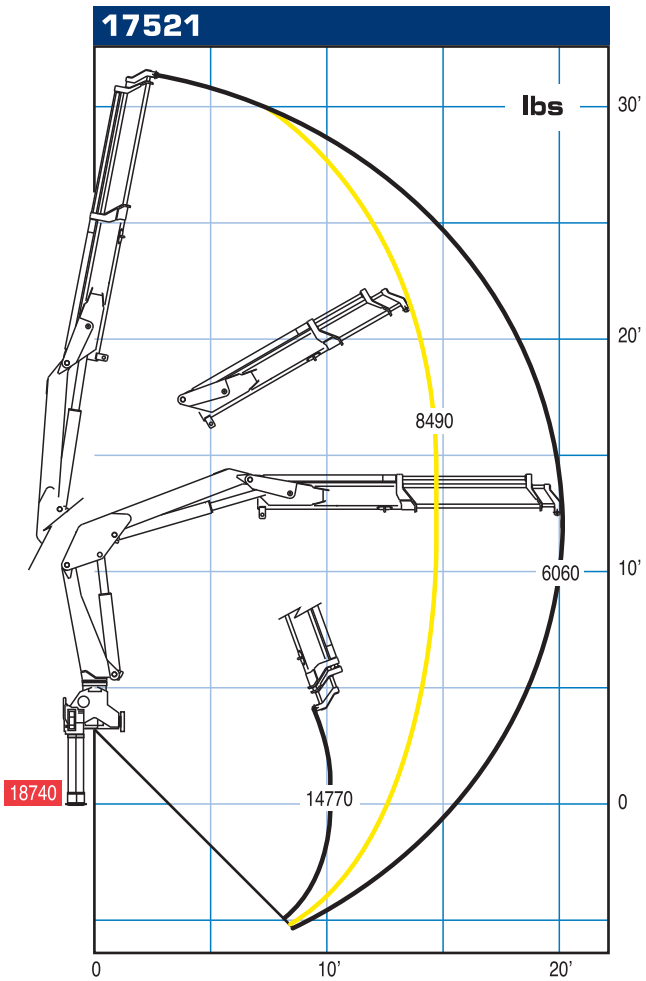
Hydraulic outrigger booms
Brazos estabilizadores a salida hidráulica



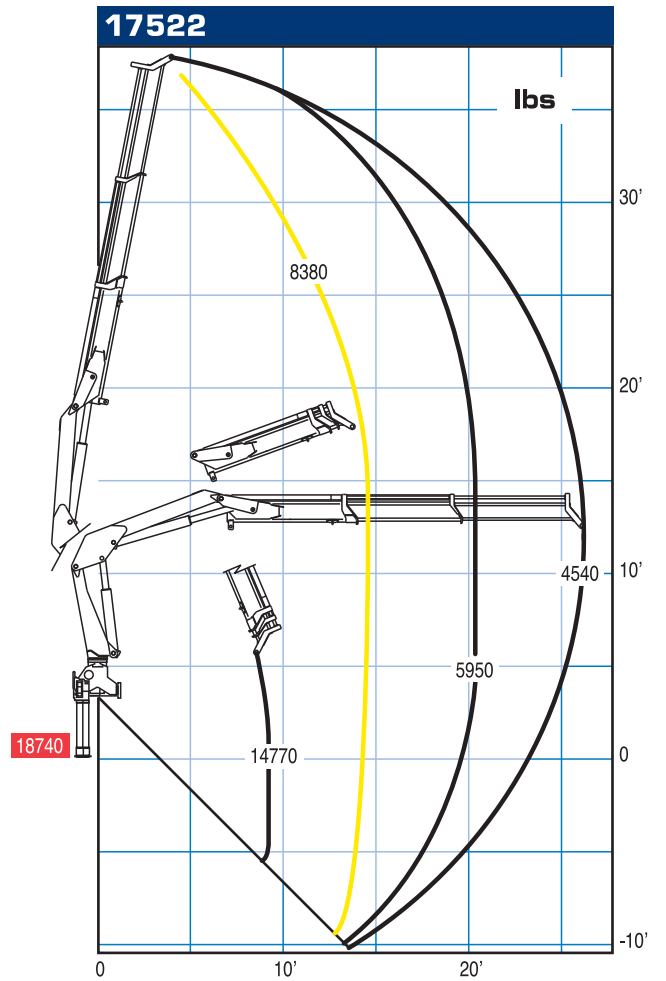
Extension sequence boom
Salida secuencial de los brazos



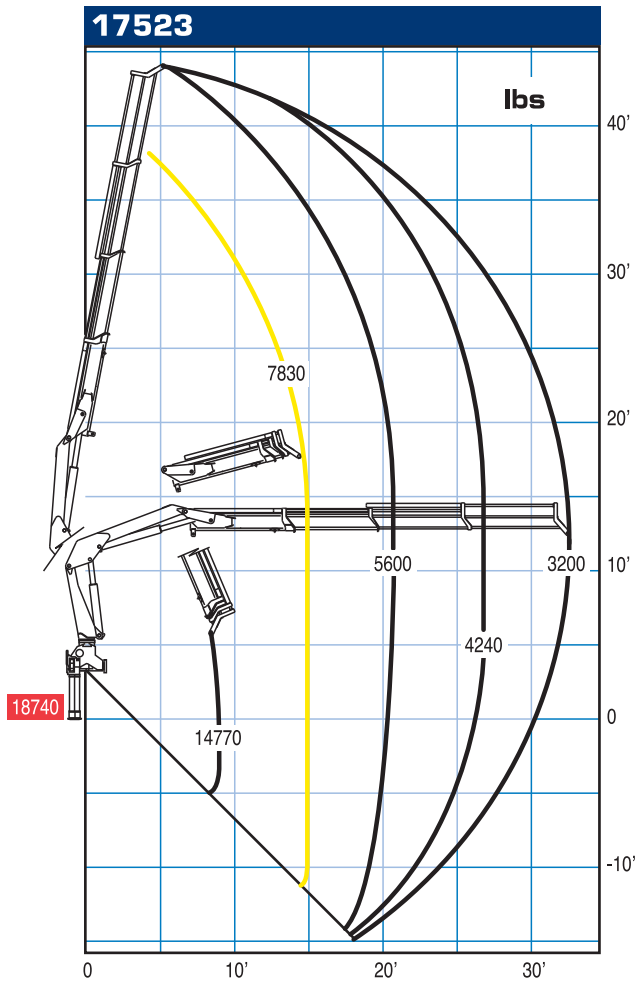
17521



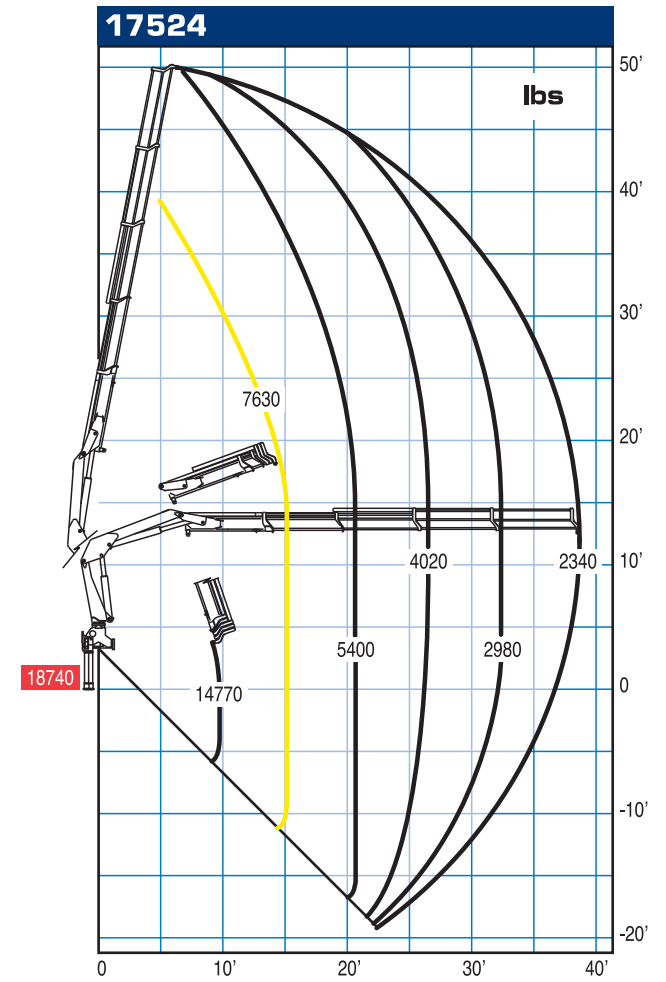
17522



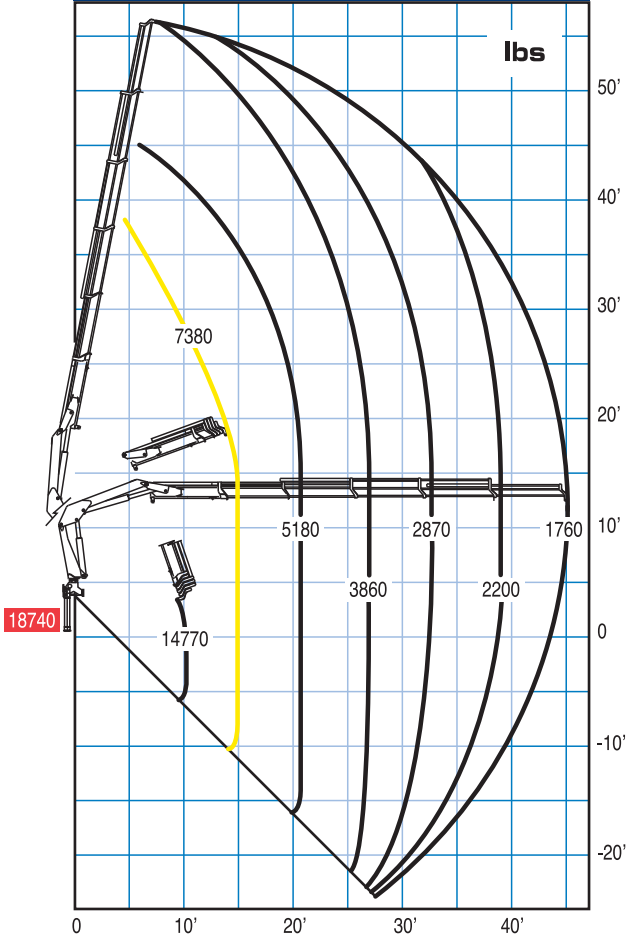
17523



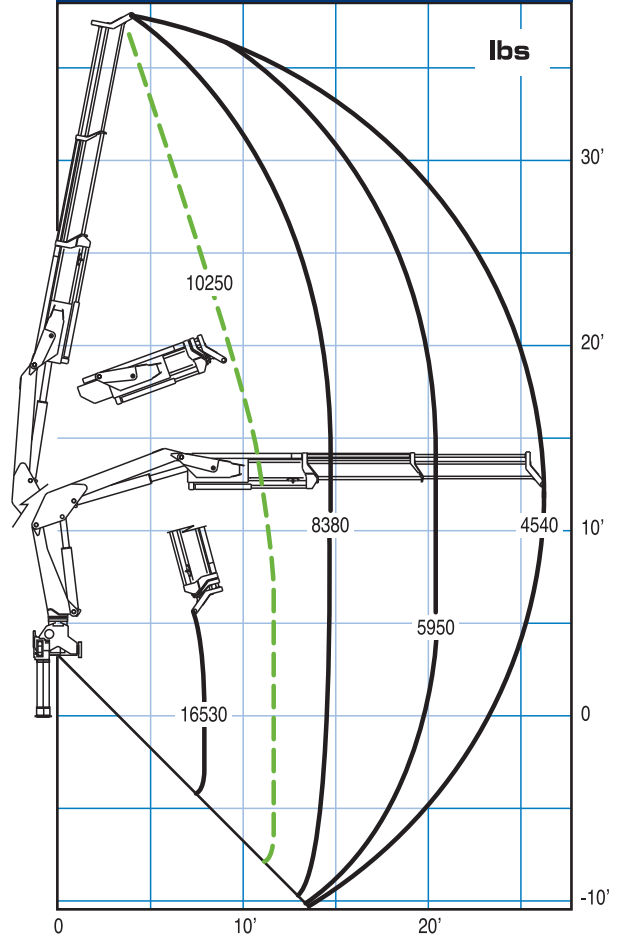
17524



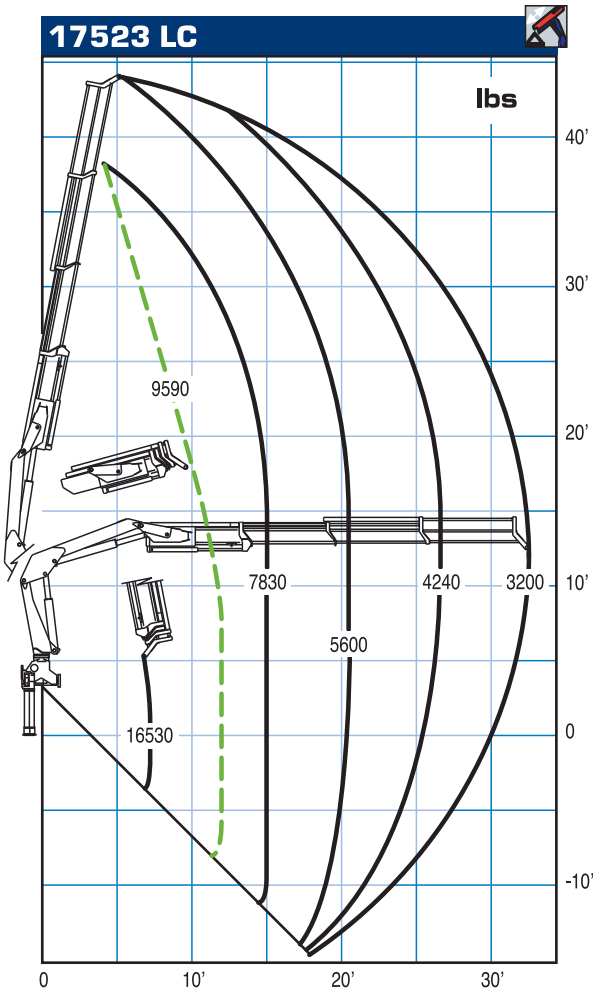
17525



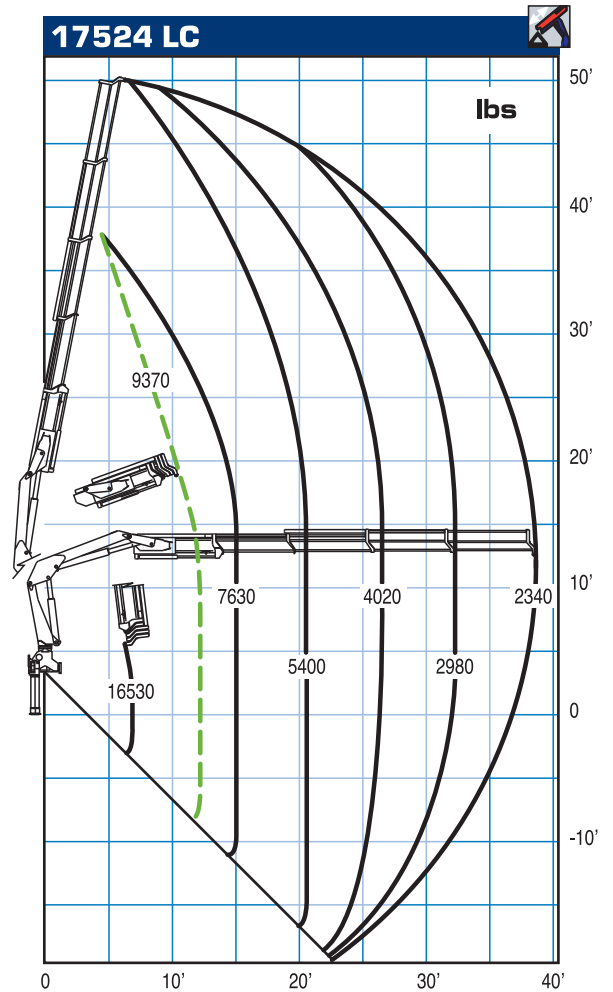
17522 LC



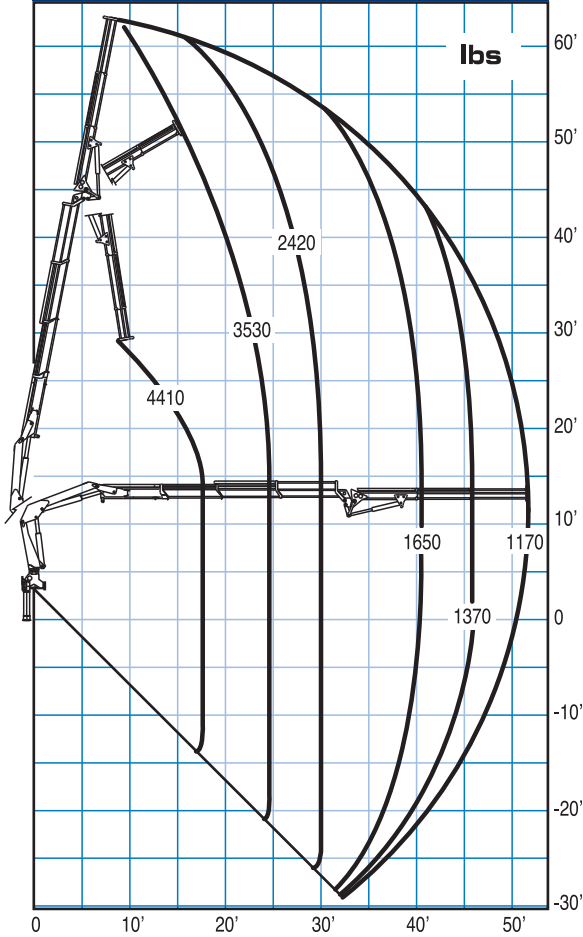
17523 LC



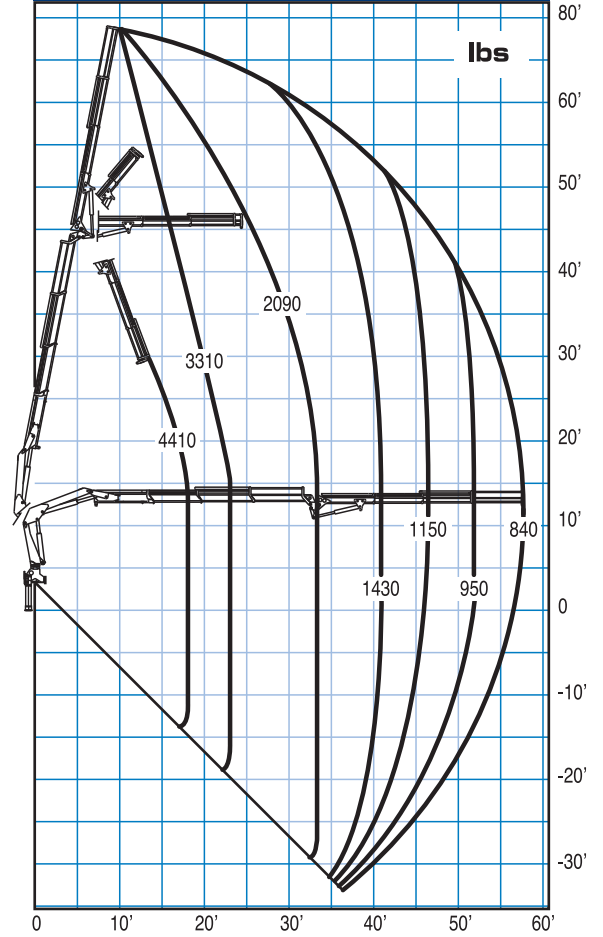
17524 LC



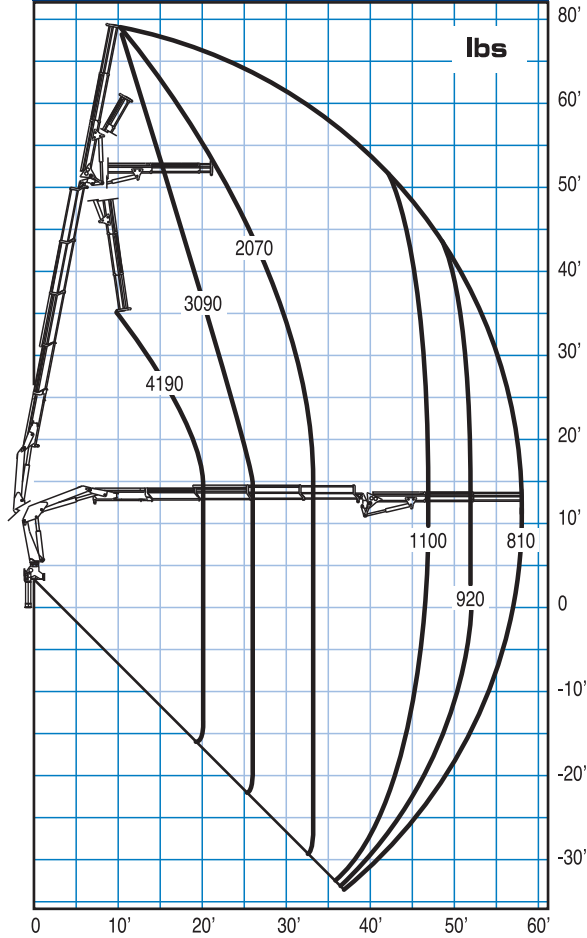
17523 + J52



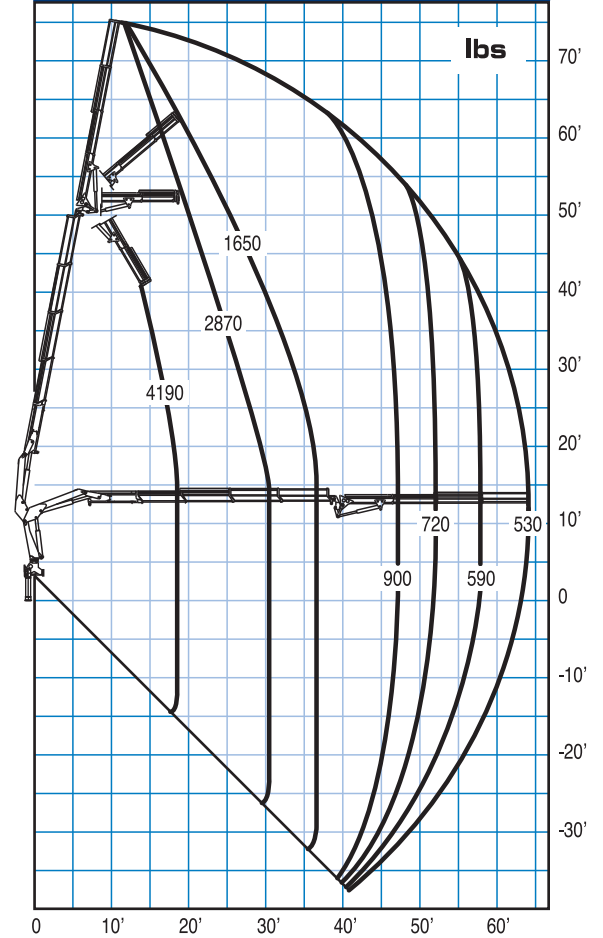
17523 + J53



17524 + J52



17524 + J53





LC (Long-Short) Telescopic System

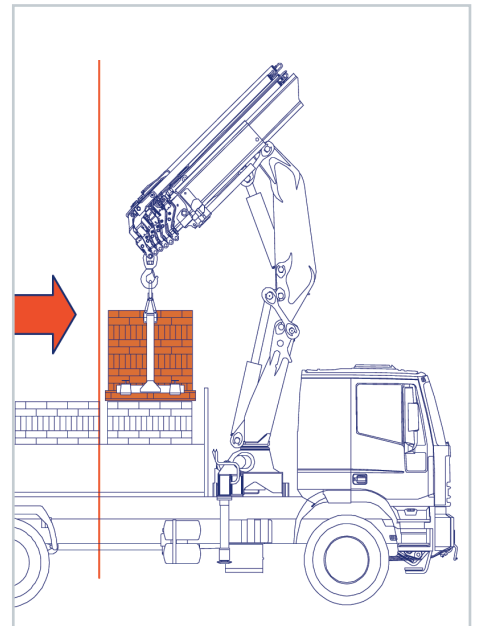
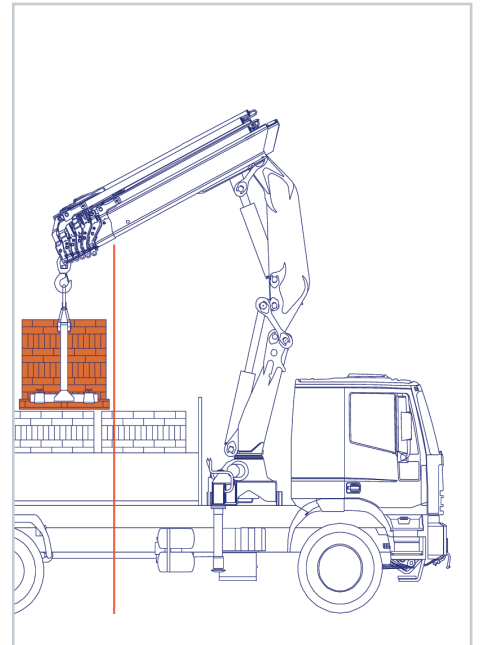
The **LC System**, which has become part of the PM range, enables movement of telescopic booms within a 1st boom acting as a sheath. This is done using the same control of the boom extension cylinders and without altering the maximum outreach.

Approaching the column and raising the attachment point by approximately **80 cm** with respect to the loading surface optimises both load handling and positioning. The LC system does not reduce the extension stroke but on the contrary increases it, thus making the crane suitable for any loading position.

Sistema telescópico LC (Largo-Corto)

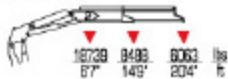
El **Sistema LC**, ya consolidado en la producción de PM, permite el desplazamiento de los brazos telescópicos dentro de un primer brazo a modo de vaina, utilizando el mismo mando de los gatos de esfido de los brazos y dejando invariada la distancia de alcance máximo. El acercamiento a la columna y el levantamiento del punto de enganche unos **80 cm** sobre el plano de carga permite optimizar tanto el desplazamiento como el posicionamiento de la carga.

El sistema LC no limita el recorrido del esfido sino que lo amplía, de manera que la grúa resulta adecuada para afrontar cualquier posición de carga.

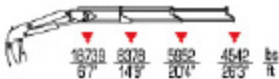




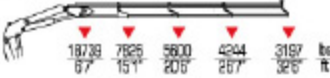
17521



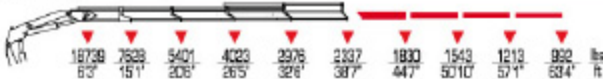
17522



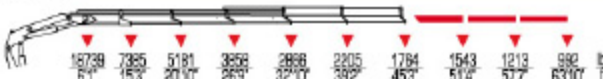
17523



17524



17525



17523 + J52



17523 + J53



17524 + J52



17524 + J53



17 Ton Articulating Crane Models.

- 17 Ton Articulating Crane Model 17521 Max Lift 6063 Max Reach 20'4
- 17 Ton Articulating Crane Model 17522 Max Lift 4542 Max Reach 26'3
- 17 Ton Articulating Crane Model 17523 Max Lift 3197 Max Reach 32'6
- 17 Ton Articulating Crane Model 17524 Max Lift 2337 Max Reach 38'7
- 17 Ton Articulating Crane Model 17525 Max Lift 1764 Max Reach 45'3

Jib Crane Models:

- 17 Ton Articulating Crane Model 17523 + J52 Max Lift 1168 Max Reach 51'8
- 17 Ton Articulating Crane Model 17523 + J53 Max Lift 838 Max Reach 57'7
- 17 Ton Articulating Crane Model 17524 + J52 Max Lift 816 Max Reach 51'8
- 17 Ton Articulating Crane Model 17524 + J53 Max Lift 529 Max Reach 57'7

Our PM cranes are comparable to all fassi, cormach, hiab, palfinger, atlas, amco veba, heila, jabco or imt cranes.

	ft lbs	OIL gals/min	Psi	°	lb±	ST	LC	8'	7'3"	2'1"	
17521	125310	12	3840	400		4610	-	8'	7'3"	2'1"	17521
17522	123680	12	3840	400		4920	5160	8'	7'3"	2'1"	17522
17523	118120	12	3840	400		5180	5430	8'	7'3"	2'1"	17523
17524	115120	12	3840	400		5450	5690	8'	7'3"	2'1"	17524
17525	112670	12	3840	400		5650	-	8'	7'3"	3'3"	17525
17523 + J52	-	12	3840	400		6180	6430	8'2"	7'3"	3'5"	17523 + J52
17523 + J53	-	12	3840	400		6350	6590	8'2"	7'3"	3'5"	17523 + J53
17524 + J52	-	12	3840	400		6440	6680	8'2"	7'10"	3'5"	17524 + J52
17524 + J53	-	12	3840	400		6600	6850	8'2"	7'10"	3'5"	17524 + J53