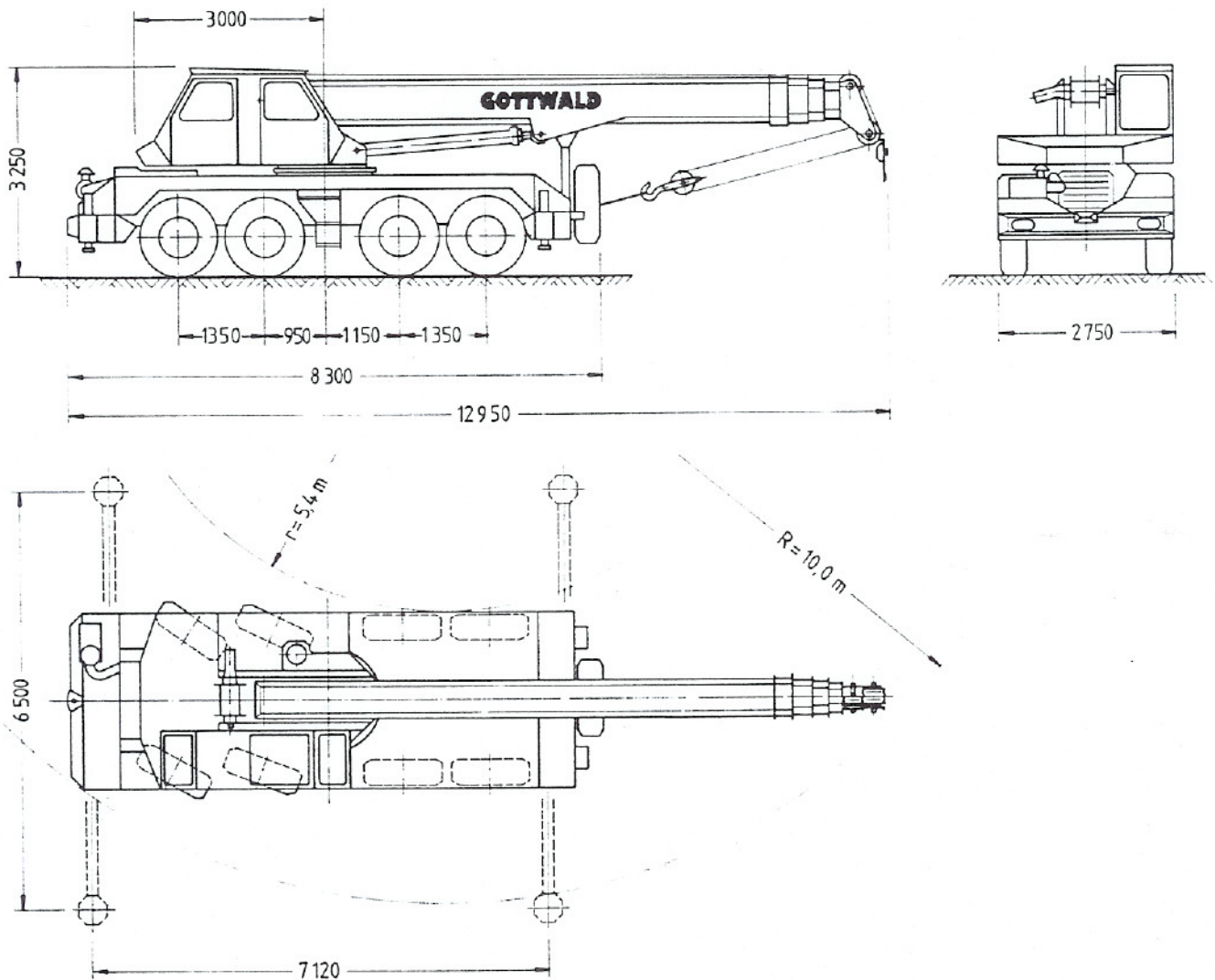


Kranabmessungen



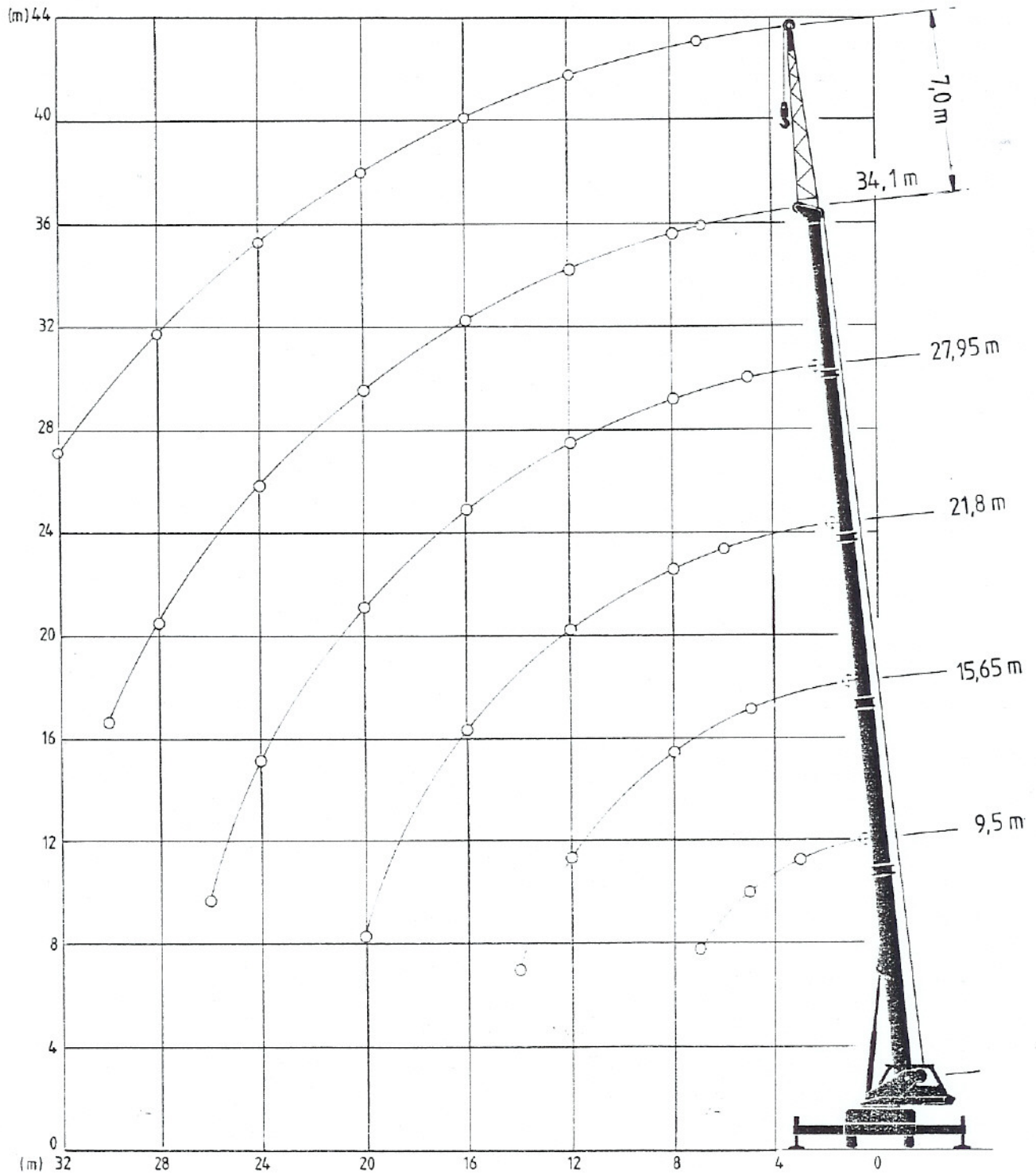
Transportgewicht des Kranes ..... 38,5 t

Achslasten: 1. und 2. Achse ..... je 8,8 t  
 3. und 4. Achse ..... je 10,7 t

Reifen: Michelin Type G 20 Pilot XL  
 Druck: 1. - 4. Achse = 10 bar  
 oder Größe 14.00-20, PR 22, S + G-Profil  
 Druck: 1. und 2. Achse = 8,5 bar  
 3. und 4. Achse = 10,0 bar

Felgen: Größe 10.00-20

Arbeitsbereiche bei Hauptausleger mit  
festengebautem Spitzenausleger



# Tragfähigkeiten (t) am Hauptausleger AMK 56-42

DIN 15019.2

Kran abgestützt in Längsrichtung des Chassis mit 2x10° Schwenkbereich Gegengewicht 7,0 t

Auslegerlänge (m)		Ausladung (m)																	
		3	4	5	6	7	8	9	10	12	14	16	18	20	22	24	26	28	30
9,5	Winkel	71	64	56	48	38													
	Tragf.	50,0	39,0	30,0	24,0	20,0													
	Manom.	246	246	227	220	212													
15,65	Winkel	78	75	71	67	63	58	54	49	37	20								
	Tragf.	22,0	22,0	22,0	21,8	19,2	16,6	14,2	12,4	8,8	6,3								
	Manom.	167	190	226	240	212	212	207	198	190	201								
21,8 <sup>1)</sup>	Winkel		79	76	74	71	68	65	62	56	49	41	32	18					
	Tragf.		15,0	15,0	15,0	14,5	12,9	11,4	10,2	8,4	6,5	4,8	3,6	2,7					
	Manom.		130	152	167	181	184	180	186	186	182	175	175	196					
21,8 <sup>2)</sup>	Winkel		79	76	74	71	68	65	62	56	49	41	32	18					
	Tragf.		14,0	12,5	11,2	10,4	9,6	8,9	8,3	7,2	6,8	5,5	4,7	3,6					
	Manom.		111	121	127	136	141	143	152	155	165	166	176	186					
27,95 <sup>1)</sup>	Winkel			80	78	76	74	71	69	65	60	55	49	43	37	29	18		
	Tragf.			11,5	11,5	11,0	10,3	9,5	8,7	7,3	6,1	5,1	4,1	3,2	2,5	1,9	1,4		
	Manom.			126	139	149	159	166	167	169	170	167	163	163	168	168	185		
27,95 <sup>2)</sup>	Winkel			80	78	76	74	71	69	65	60	55	49	43	37	29	18		
	Tragf.			8,5	7,8	7,3	6,7	6,4	5,9	5,3	4,7	4,5	4,3	3,7	3,4	2,9	2,6		
	Manom.			94	100	104	110	115	119	126	136	147	149	151	157	164	188		
34,1	Winkel				80	78	76	74	72	69	66	62	58	54	49	44	39	33	27
	Tragf.				7,5	7,5	7,3	6,8	6,2	5,5	4,9	4,2	3,7	3,3	2,9	2,5	2,0	1,6	1,2
	Manom.				114	125	131	132	137	144	149	152	154	160	162	164	164	163	167

Winkel = Auslegerneigungswinkel in°. Die Winkelangabe bezieht sich auf die angegebene Tragfähigkeit

Tragf. = Tragfähigkeit = Nutzlast + Unterflasche + Anschlagmittel

Manom. = Manometerwert in bar (Nennlast)

21,8m<sup>1)</sup> Teleskop 1 und 2 ausgefahren  
 21,8m<sup>2)</sup> " 2 " 3 "  
 27,95m<sup>1)</sup> " 1, 2 " 3 "  
 27,95m<sup>2)</sup> " 2, 3 " 4 "