

[65 SP] PM

65 Ton Articulating Crane

[65 SP] PM



PLATINUM

PLATINUM

65 Ton Articulating Crane Models.

- 65 Ton Articulating Crane Model 65024 SP Max Lift 11240 Max Reach 36'9*
- 65 Ton Articulating Crane Model 65026 SP Max Lift 7210 Max Reach 50'2*
- 65 Ton Articulating Crane Model 65028 SP Max Lift 4810 Max Reach 64'4*
- 65 Ton Articulating Crane Model 65029 SP Max Lift 3970 Max Reach 71'6*

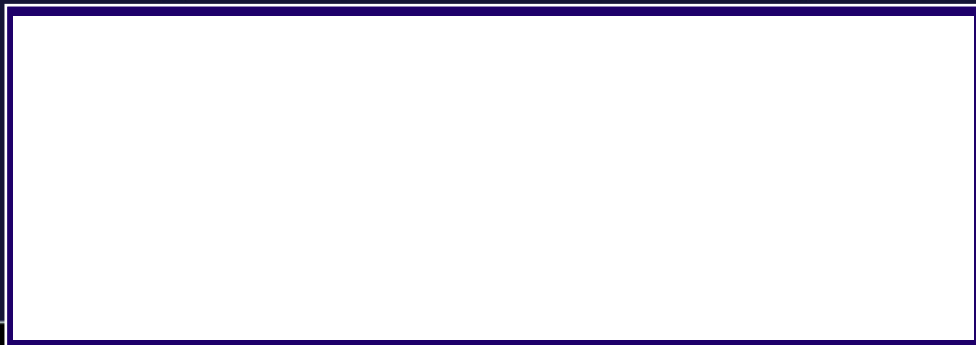
Jib Crane Models:

- 65 Ton Articulating Model 65026 SP + J903.20 Max Lift 2400 Max Reach 76'9*
- 65 Ton Articulating Model 65026 SP + J904.20 Max Lift 1830 Max Reach 82'8*

Our PM cranes are comparable to all fassi, cormach, hiab, palfinger, atlas, amco veba, heila, jabco or imt cranes.



[elevate to the highest power] PM



Code: 836/920 ED - '07



[elevate to the highest power] PM

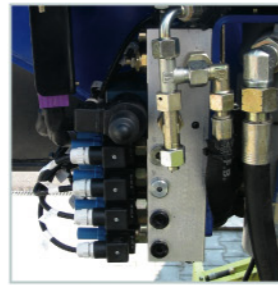
[65 SP] ^{PM}



- Scanreco/Hetronic multifunction radio remote control.
- Radiocontrol multifunción de serie Scanreco/Hetronic.



- MAXIMUM SAFETY DURING STABILISATION thanks to the bilateral membrane push button control panel
- MÁXIMA SEGURIDAD DURANTE LA ESTABILIZACIÓN gracias a la botonera de membrana bilateral



- ELECTRO-HYDRAULIC DISTRIBUTOR also equipped with manual activation for stabilisation and preparation for additional traverse
- DISTRIBUIDOR ELECTROHIDRÁULICO equipado también con accionamiento manual para la estabilización y predisposición para el travesaño suplementario

- Multifunction radio control
Radiocontrol multifunción
- Proportional hydraulic control valve block
Distribuidor hidráulico proporcional
- Oil cooler
Enfriador de aceite
- Slewing ring and reduction gear units
Giro de la corona con motoreductor
- Hydraulic outrigger booms
Brazos estabilizadores a salida hidráulica
- Extension sequence boom
Salida secuencial de los brazos
- Slewing valve
Kit bloqueo de rotación
- Double connecting rods
Doble biela
- Hydraulic tilting outriggers
Brazos estabilizadores rodantes hidráulicos

- EXTENDING JIB WITH NEGATIVE ANGLE, allows unloading towards doors or openings at ground level
- PAQUETE EXTENSIÓN BRAZOS CON ÁNGULO NEGATIVO, permite la descarga a través de las puertas o aberturas a nivel del terreno

optional



- 79 GALS SHAPED TANK FOR QUICK AND COMPACT INSTALLATION
- DEPÓSITO PERFLADO DE 300 LITROS PARA UNA INSTALACIÓN RÁPIDA Y COMPACTA



- HEAT EXCHANGER INTEGRATED IN THE COLUMN to prevent positioning near to the driver's cab, damage or obstruction during movement; it also has a by-pass system that prevents breakage in case of obstruction
- INTERCAMBIADOR DE CALOR INTEGRADO EN LA COLUMNA para evitar que se posicione cerca de la cabina del conductor; así como para evitar que se produzcan daños u obstrucciones durante los desplazamientos; dispone también de un sistema de bypass que evita la rotura en caso de obstrucción

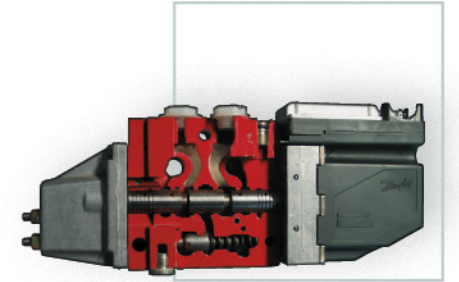


CDS

- CDS (Controlled Downstroke System): it guarantees a controlled and vibration-free downstroke thanks to the valves with low pressure control function which are not affected by pressure caused by the load.
- CDS (Controlled Downstroke System): garantiza un movimiento de bajada controlada y sin oscilaciones gracias a las válvulas con control en baja presión, que no sufren del peso cargado.



- MAXIMUM CONTROL thanks to the PM Power Tronic electronic system
- MÁXIMO PODER DE CONTROL gracias al sistema electrónico PM Power Tronic



- DANFOSS proportional hydraulic control valve block.
- Distribuidor hidráulico proporcional DANFOSS.

- UP TO 8 HYDRAULIC EXTENSIONS AVAILABLE with sequential extension exit device guaranteed for maximum speed and protection of integrity of the jib itself
- DISPONIBLE HASTA 8 EXTENSIONES HIDRÁULICAS con dispositivo de salida de las extensiones en secuencia, garantizado para la máxima velocidad y para proteger la integridad del brazo

optional



- JIB WITH 20° NEGATIVE ANGLE
- ANTENA DE ÁNGULO NEGATIVO DE 20°

PQS

CERTIFIED PAINTING QUALITY SYSTEM
SISTEMA DE BARNIZADO DE CALIDAD CERTIFICADA

IIIA1

DECLARATION OF CONFORMITY OF THE MANUFACTURER
DECLARACIÓN DE CONFORMIDAD DEL PRODUCTOR

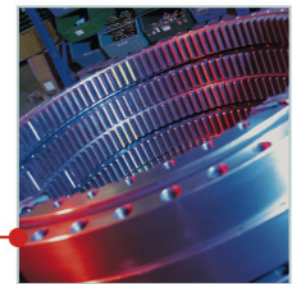
[3]

3 YEARS OF WARRANTY ON THE STRUCTURAL PARTS
3 AÑOS DE GARANTÍA POR LAS PARTES ESTRUCTURALES

EN12999

IN ACCORDANCE TO THE EU SAFETY STANDARDS
CONFORME CON LAS NORMAS DE SEGURIDAD EU

- WINCH ROTZLER, electronic managed, with loading capacity of 7720 lbs at 1st layer.
- CABRESTANTE ROTZLER controlado electrónicamente, capacidad 3500 kgs a la primera capa.



- MAXIMUM FREEDOM OF MOVEMENT thanks to continual 360° rotation on support
- MÁXIMA LIBERTAD DE MOVIMIENTOS gracias a la rotación continua a 360° sobre la chumacera





[en] PM Power Tronic is a **management system** that is not only a moment control device but a real **on-board computer** that is capable of managing the highest performance in the safest conditions possible.

[es] Power Tronic es un **sistema de gestión** que no sólo sirve como limitador de momento de la grúa sino que constituye un auténtico **ordenador de bordo** capaz de gestionar con la máxima seguridad las prestaciones más elevadas.



transmite mediante símbolos muy sencillos que permiten comprender fácilmente la **condición operativa** de la grúa.

MÁXIMA LIBERTAD DE MANIOBRA
PM Power Tronic garantiza la máxima **libertad de movimiento** y una **seguridad absoluta** aun cuando se realizan operaciones al límite de la capacidad de elevación, gracias al alto número de **sensores** presentes en la grúa. PM Power Tronic es el único sistema que utiliza

sensores analógicos no sólo para determinar la presión en el interior de los gatos sino también para leer los **ángulos** de todas las articulaciones y la **temperatura** del aceite.

PLUS AUTOMÁTICO
En las grúas dotadas de este dispositivo, gracias a un **software** especial, PM Power Tronic garantiza automáticamente, en caso de necesidad, un notable **incremento** de la capacidad de elevación

y de la **sensibilidad** de maniobra.

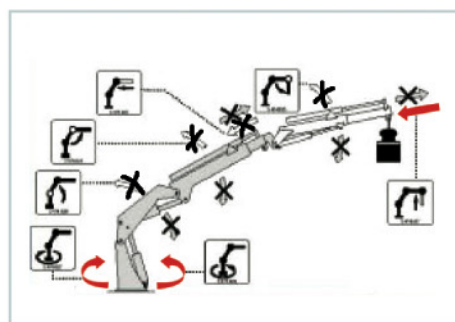
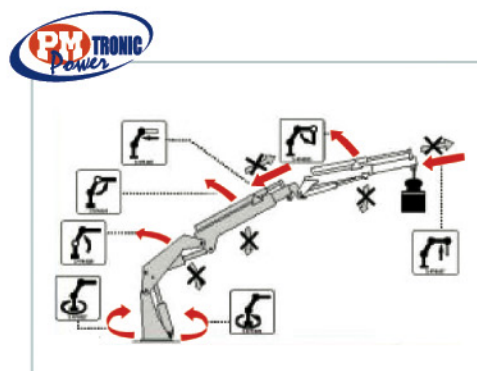
RADIOMANDOS CON DISPLAY
Las grúas equipadas con sistema PM Power Tronic vienen de serie con **radiomandos** de nueva generación (**TWO WAY COMMUNICATION**) que muestran en el display toda la información procedente de la grúa, de modo que el operador tiene el **control completo** de la grúa, cualquiera sea el punto donde está trabajando.

PM POWER TRONIC

[en] **ELECTRONIC EQUIPMENT**
PM Power Tronic has been developed with the **CAN-BUS** technology (**Data Transmission at an extremely high speed**) and built using components of unparalleled **quality** used in the most advanced fields of electronic equipment.

MAN/MACHINE DIALOGUE
PM Power Tronic is the first system fitted to a crane that features a **graphic LCD** to provide all information elaborated by the system in real time and in a **"USER FRIENDLY"** manner. All information is given by means of icons that make it easy to understand the **operating conditions** of the crane.

MAXIMUM FREEDOM OF MOVEMENT
PM Power Tronic guarantees the utmost **freedom of movement** and **absolute safety** even when performing work in threshold lifting conditions, thanks to the many **sensors** fitted on the crane. PM Power Tronic is the only system employing **analogue sensors** not only for detecting pressure inside the cylinders but also for detecting the **angle** of all articulations and the **temperature** of oil.



AUTOMATIC PLUS
In cranes featuring this device, PM Power Tronic, thanks to special **software**, guarantees whenever necessary and automatically a considerable **increase** of the lifting capacity and **sensitivity** of movement.

RADIO CONTROLS WITH DISPLAY
Cranes equipped with PM Power Tronic also feature **new generation** radio controls (**TWO WAY COMMUNICATION**) that display all information coming from the crane on the button strip. This means that the operator has **total control** over the crane irrespective of the position in which it is operating.

[es] **ELECTRÓNICA**
PM Power Tronic está realizado con tecnología **CAN-BUS** (**Sistema de transmisión de datos a altísima velocidad**) y con componentes de una **calidad** indiscutible, utilizados en los sectores más avanzados del campo electrónico.

DIÁLOGO HOMBRE-MÁQUINA
PM Power Tronic es el primer sistema presente en una grúa dotado de **display gráfico LCD** de serie, para ofrecer en tiempo real toda la información elaborada mediante el sistema denominado **"USER FRIENDLY"**. Toda la información se

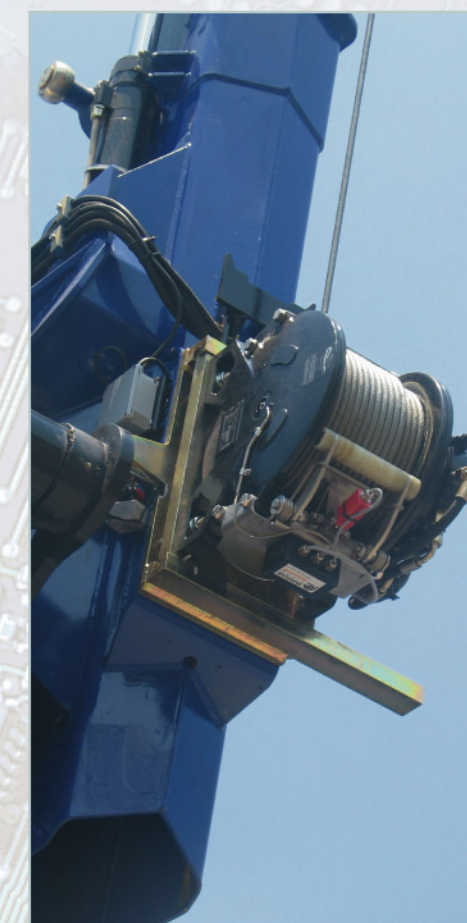
NEW ELECTRONICALLY-CONTROLLED WINCHES NUEVOS CABRESTANTES DE GESTIÓN ELECTRÓNICA

[en] New electronically-controlled winches, developed by Rotzler with the cooperation of the **PM R & D Department**, are unequalled in terms of sensitivity, safety and sturdiness. They are much more **compact** with respect to standard hydraulic winches and therefore call for much less space for installation. By virtue of the optimised design of the guiding unit, they guarantee **absolute precision** for load positioning. Thanks to the exchange of analogue information between **PM Power Tronic** and the **MCD (Measuring Control Device)**, you can install winches with a **high loading capacity** even on versions with several extensions. This is not possible with standard hydraulic winches that must be downgraded as the number of extensions increases.

The **new management software** for winches of the latest generation installed on PM cranes offers/features:
_ the **maximum loading capacity** in any configuration of the crane boom or jib;
_ **more protection of the crane structure**, thanks to control 'in real time'

of the load lifted;
_ an **alert signal** when the overloading threshold or the last three layers of cable are reached;
_ **compensation for oscillation** of the crane and therefore better control over the load;
_ **lower routine maintenance requirements**, thanks to the high quality of the components.

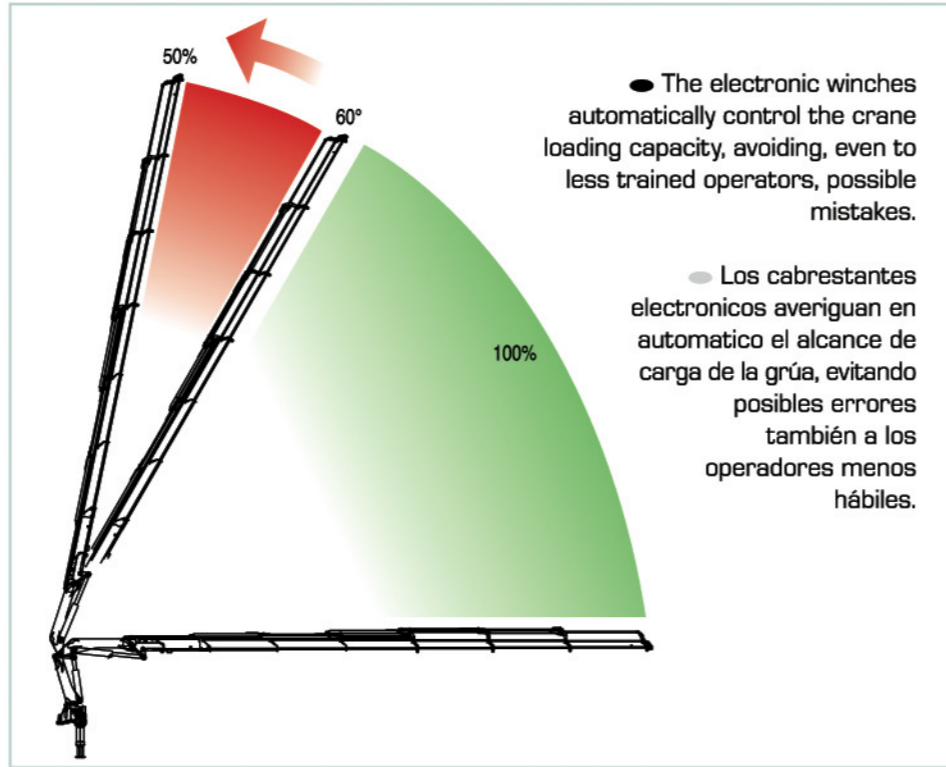
[es] Los nuevos cabrestantes de gestión electrónica, desarrollados por Rotzler en colaboración con el **departamento de Investigación y Desarrollo PM**, son inigualables por su sencillez, seguridad y solidez. Son mucho más **compactos** que los cabrestantes hidráulicos normales, de modo que requieren mucho menos espacio para la instalación. Gracias al diseño optimizado de la unidad de conducción, garantizan una **precisión absoluta** en el posicionamiento de las cargas. El continuo intercambio de información analógica entre la centralita **PM Power Tronic** y el sistema **MCD (Measuring**



Control Device) permite, incluso en las versiones de grúas con varias extensiones, montar cabrestantes con **elevada capacidad de carga**, a diferencia de lo que ocurre con los cabrestantes hidráulicos normales, que deben desclasarse en relación con el aumento del número de extensiones.

El **nuevo software de gestión** de los cabrestantes de última generación montados en las grúas PM garantiza:

- _ la **máxima capacidad de carga** con cualquier configuración del brazo de la grúa o de la antena;
- _ una **mayor protección de la estructura de la grúa**, gracias al control en tiempo real de la carga levantada;
- _ una **señal de alerta** cuando se alcanza el umbral de sobrecarga y cuando se alcanzan los últimos 3 estratos de cable;
- _ la **compensación de las oscilaciones** de la grúa y, por ende, un mejor control de la carga;
- _ un **menor mantenimiento ordinario**, gracias a la alta calidad de los componentes.



NEW ELECTRONICALLY-CONTROLLED JIBS NUEVAS ANTENAS DE CONTROL ELECTRÓNICO



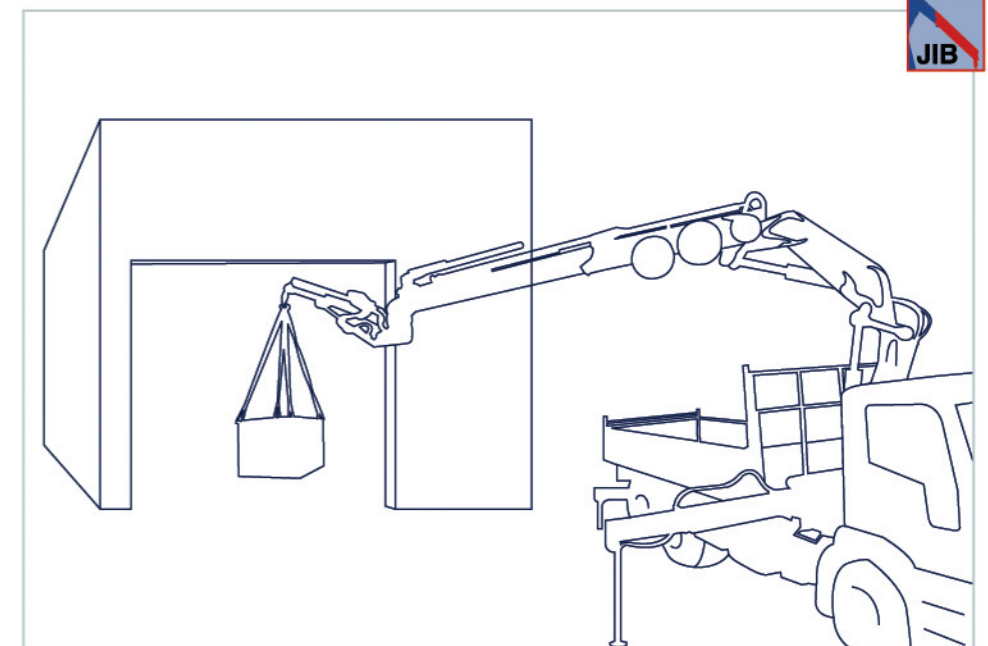
New PM hydraulic jibs, fitted to series featuring the PM Power Tronic, offer operators the possibility to reach negative angles of 20° with respect to the crane boom. This feature improves control over movements and can compensate for the flexure of materials caused by the loads lifted. The new PM electronically-controlled jibs offer the maximum performance in any crane boom position; thanks to the PM Power Tronic system, movement management is fully automatic to prevent dangerous tilting (for instance when the jib tilts beyond the vertical axis).

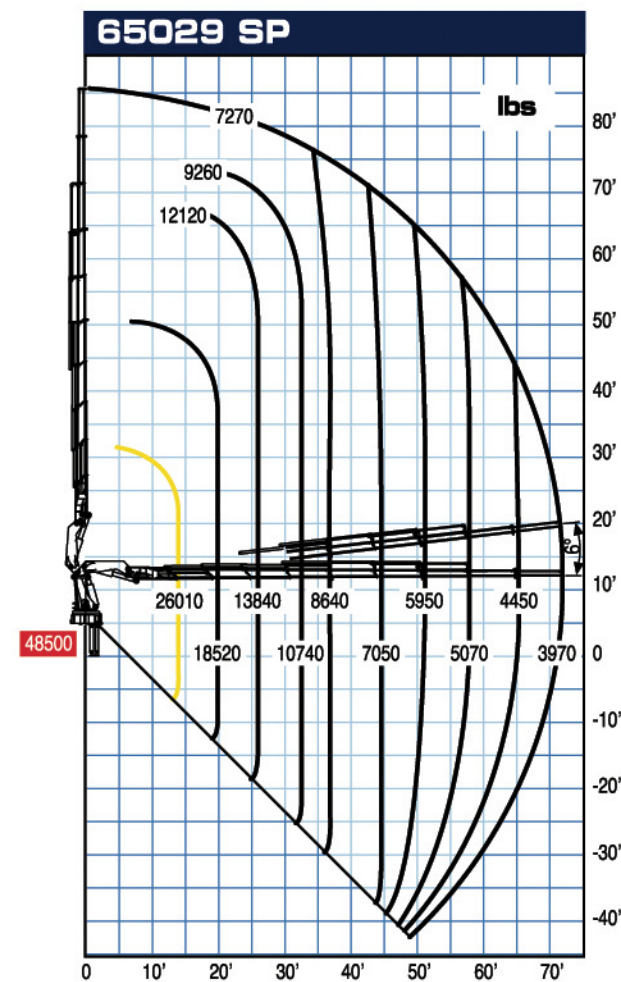
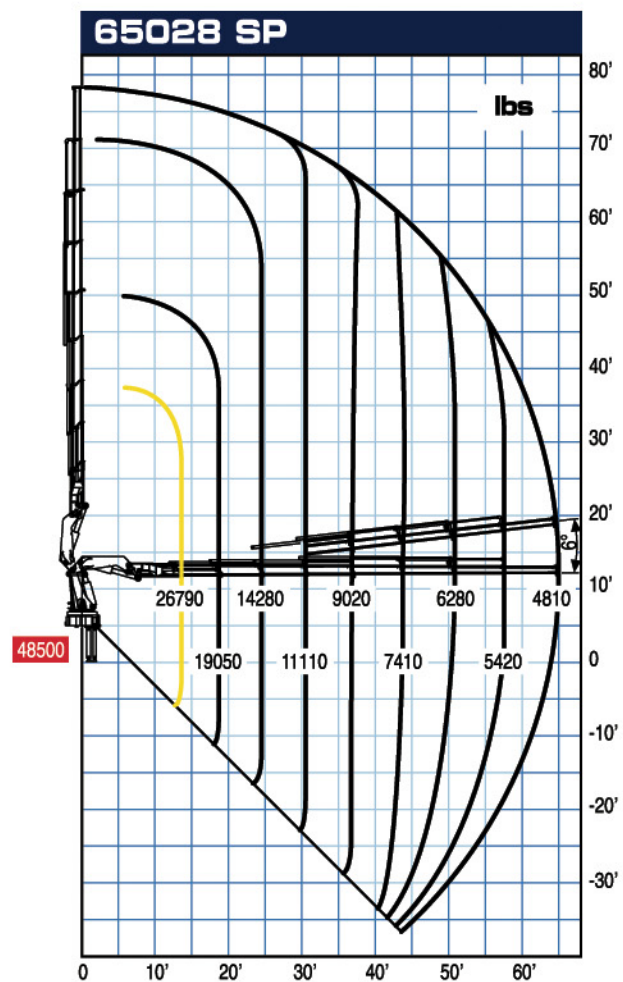
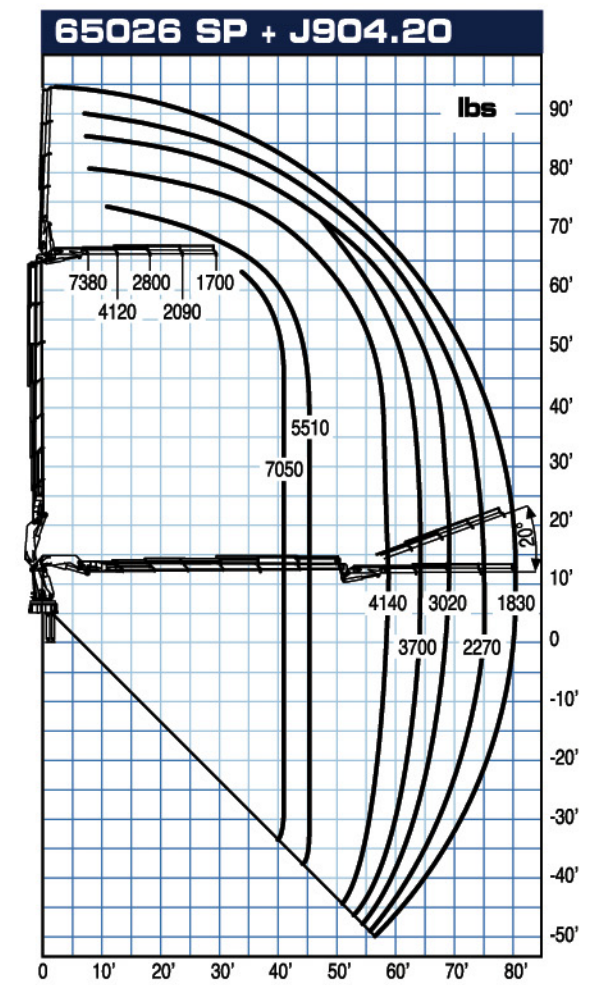
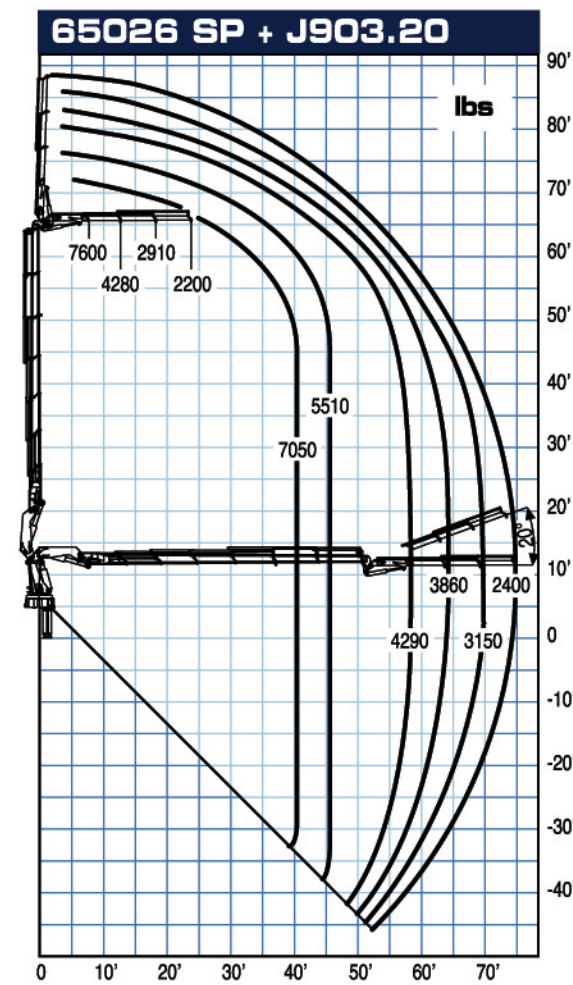
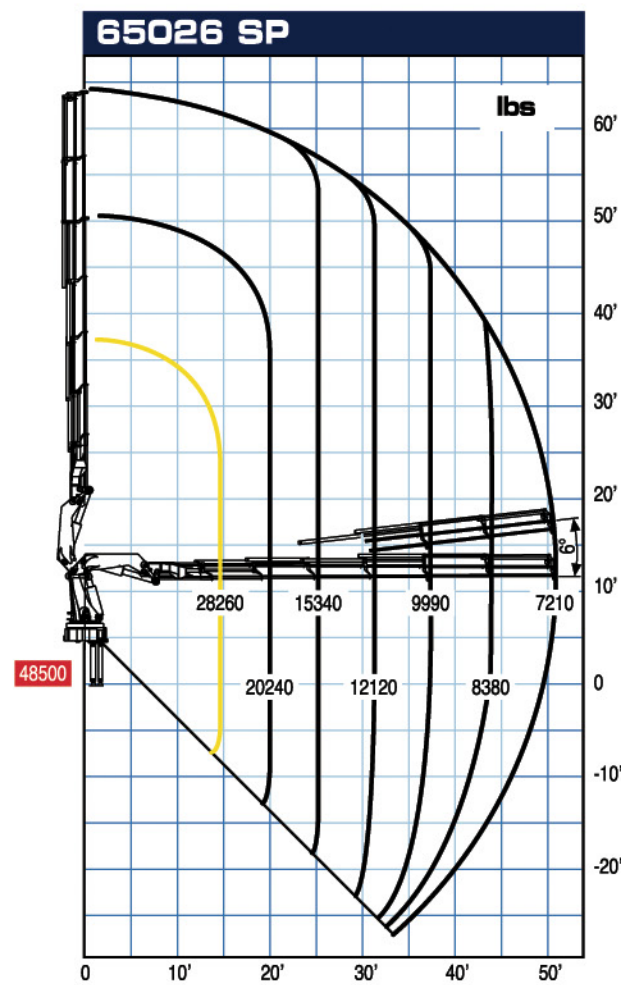
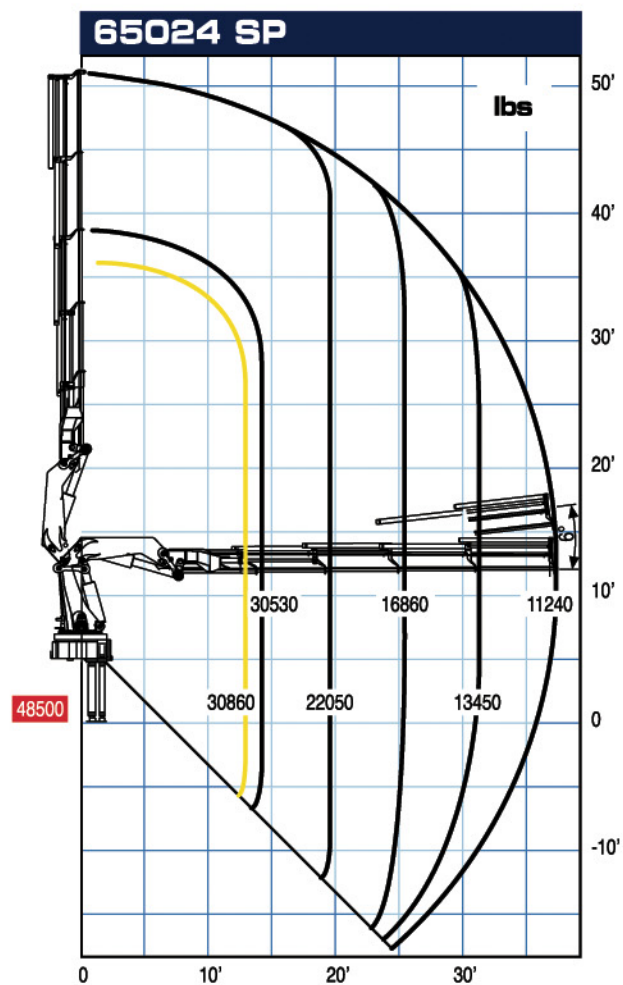
PM jibs with negative angle function are ideal for handling loads through doors or ground level openings with the utmost precision.



Las nuevas antenas hidráulicas PM, dotadas de PM Power Tronic de serie, ofrecen al operador la posibilidad de adoptar un ángulo negativo de 20° con respecto al brazo de la grúa. Esta característica asegura un mayor control operativo de los movimientos realizados y permite compensar perfectamente la flexión de los materiales inducida por las cargas levantadas.

Las nuevas antenas de control electrónico PM ofrecen las máximas prestaciones con cualquier configuración del brazo de la grúa; gracias al sistema PM Power Tronic, la gestión es totalmente automática y permite evitar condiciones de inclinación peligrosas (por ejemplo, si la inclinación de la antena supera la vertical). Las antenas PM con ángulo negativo son ideales para posicionar la carga a través de puertas o aberturas al nivel del suelo con la máxima precisión.





Trucking crane combination
Acoplamiento grúa con vehículo

PTT/G.V.W.	65SP	4 outriggers
32,0 ton		4 gatos de apoyo
44,0 ton		

PTT: G.V.W. - Peso total del vehículo

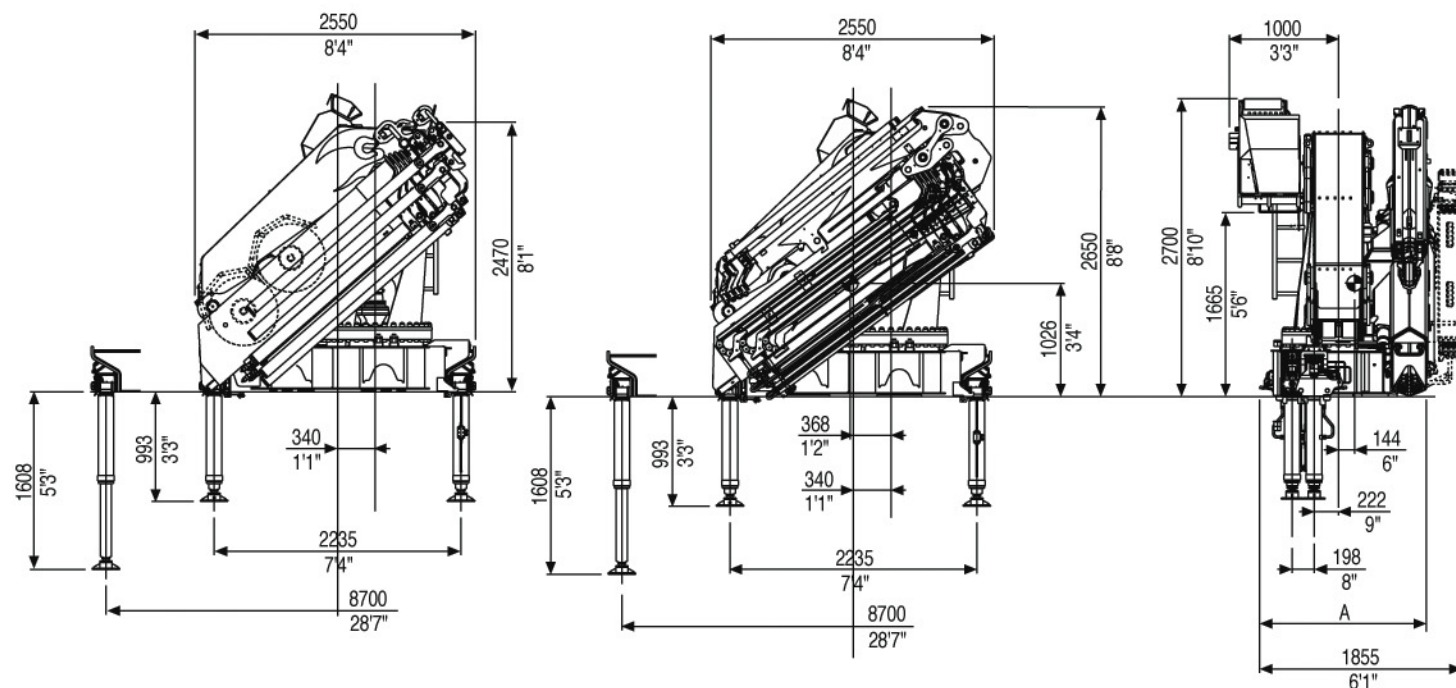
All PM Cranes are covered by international insurance policy for civil liability third party.
Todas las grúas PM cuentan con una póliza de seguros internacional contra las responsabilidades civiles hacia terceros.

Technical data can be revised without prior notice.
Reservado el derecho de modificaciones

- Max. nominal capacity with fixed hook
Capacidad máxima en el gancho fijo
- Max. capacity from horizontal to vertical
Capacidad máxima en posición vertical



mm
ft



	65024	65026	65028	65029
A (mm)	1580	1685	1685	1685
A (ft)	5'2"	5'6"	5'6"	5'6"

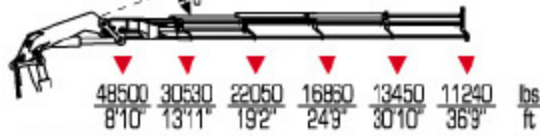
		65024	65026	65028	65029	65026 +J903	65026 +J904
Maximum lifting moment Momento del elevación máxima	ft lbs	429640	408000	395470	392610	-	-
Maximum hydraulic reach Alcance hidráulico	horizontal - horizontal	ft 37'1"	50'6"	64'8"	71'10"	77'1"	83'0"
	vertical - vertical	ft 50'2"	64'4"	78'5"	85'8"	89'11"	95'6"
	Maximum reach with manual extensions Alcance con prolongas manuales	horizontal - horizontal	-	-	-	84'4"	-
	vertical - vertical	-	-	-	98'11"	-	-
Hydraulic system - Sistema hidráulico	recommended oil flow - caudal requerido	gals/min 21	21	21	21	21	21
	rated pressure - presión máxima	Psi 4640	4640	4640	4640	4640	4640
	tank capacity - capacidad del depósito de aceite	Gals 81	81	81	81	81	81
Slewing system - Sistema de giro	slewing angle - ángulo de giro	°	continuous - continuo				
	slewing moment - momento de giro	ft lbs 47940	47940	47940	47940	47940	47940
	max. working heel - inclinación máxima de trabajo	%(°) 8,7(5)	8,7(5)	8,7(5)	8,7(5)	0	0
Standard crane weight - Peso de la grúa est	Empty oil tank - depósito de aceite vacío	lbs 13327	14396	15322	15752	16568	16744



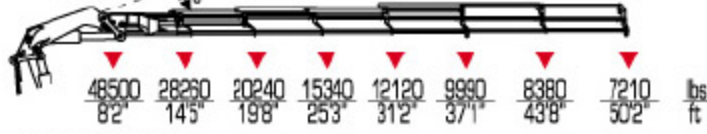
[65 SP]



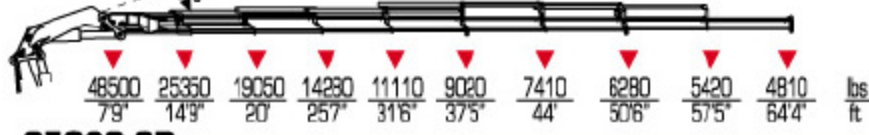
65024 SP



65026 SP



65028 SP



65029 SP



65026 SP + J903.20



65026 SP + J904.20



New



	ft lbs	gals /min	Psi
65024 SP	429640	21	4640
65026 SP	408000	21	4640
65028 SP	395470	21	4640
65029 SP	392610	21	4640
65026 SP + J903.20	-	21	4640
65026 SP + J904.20	-	21	4640

continuous continuo	lbs ST	8'4"	8'	5'6"	
	13327	8'4"	8'	5'6"	65024 SP
	14396	8'4"	8'	5'6"	65026 SP
	15322	8'4"	8'	5'6"	65028 SP
	15752	8'4"	8'	5'6"	65029 SP
	16226	8'4"	8'8"	6'1"	65026 SP + J903.20
	16402	8'4"	8'8"	6'1"	65026 SP + J904.20

PLATINUM

PLATINUM