

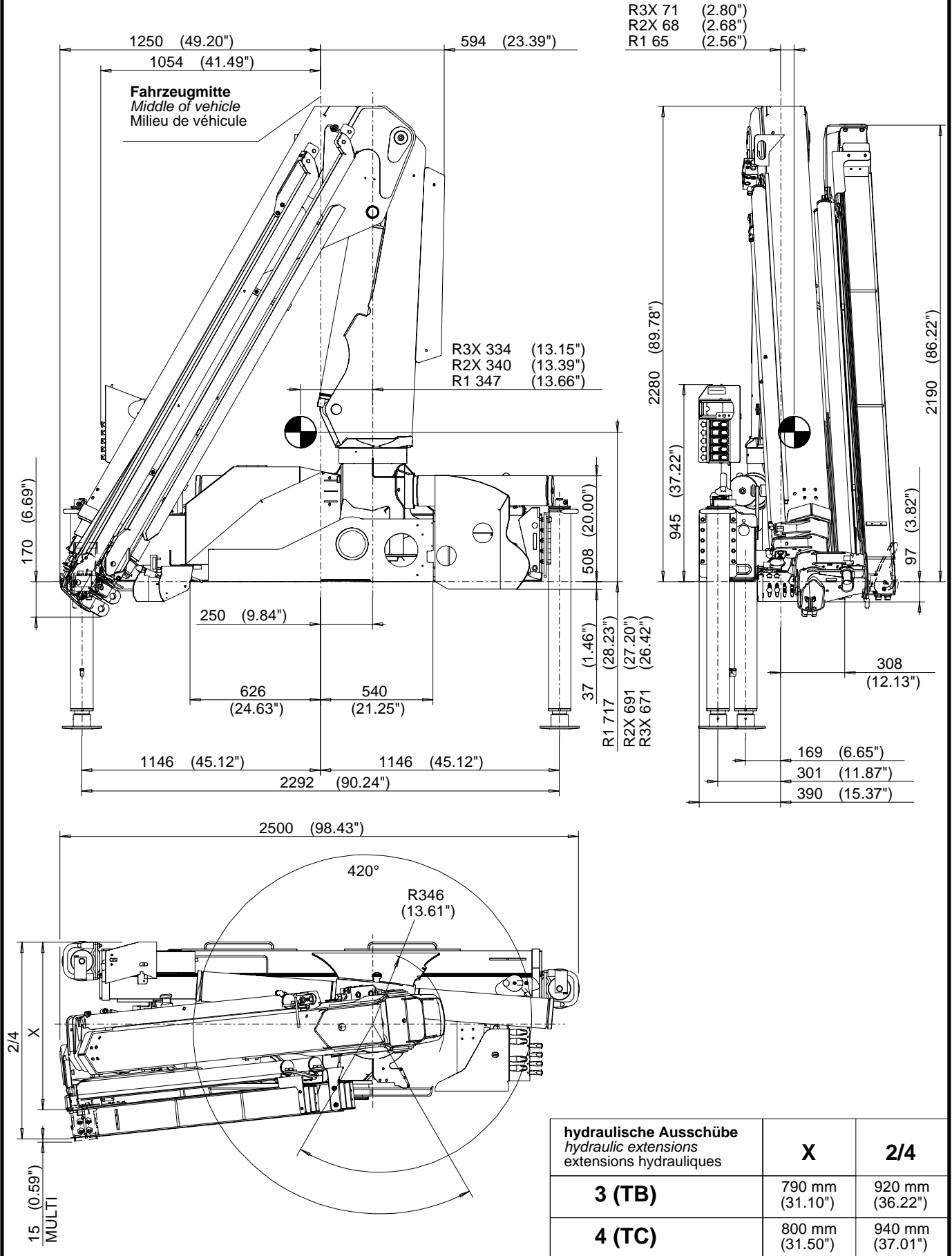
<b>Max. Hubmoment:</b> <i>Lifting moment:</i> Couple de levage:	153.0 kNm (15.6 mt) (112810 ft.lbs)
<b>Max. Hubkraft:</b> <i>Max. lifting capacity:</i> Capacite maxi de levage:	6300 kg (13890 lbs)
<b>Max. hydraulische Reichweite:</b> <i>Max. hydraulic outreach:</i> Portee hydraulique maximale:	10.0 m (32' 10")
<b>Schwenkbereich:</b> <i>Slewing angle:</i> Angle de rotation:	420°
<b>Schwenkmoment:</b> <i>Slewing torque:</i> Couple de rotation:	18.0 kNm (1.8 mt) (13270 ft.lbs)
<b>Max. Betriebsdruck:</b> <i>Operating pressure:</i> Pression d' utilisation:	30 MPa (300 bar) (4350 psi)
<b>Fördermenge der Pumpe:</b> <i>Pump capacity:</i> Debit de pompe:	40–50 l/min (10.6–13.2 US gal./min)
<b>Fördermenge der Pumpen bei RC,LS-Betrieb:</b> <i>Pump capacity by RC,LS-type:</i> Debit de pompe avec RC,LS-type:	40–60 l/min (10.6–15.9 US gal./min)

<b>Hydr. Ausschübe:</b> <i>Hydr. boom extensions:</i> Extensions hydrauliques:	<b>3 (TB)</b>	<b>4 (TC)</b>
<b>Max. Reichweite:</b> <i>Max. outreach:</i> Max. portee:	8.0 m (26' 3")	10.0 m (32' 10")

**Alle Gewichtsangaben ohne Aufbauzubehör, Zusatzgeräte und Öl.**  
*All weights given without assembly accessory, additional devices and oil.*  
 Tous les poids sans huile ni accessoire de montage ni appareils accessoires

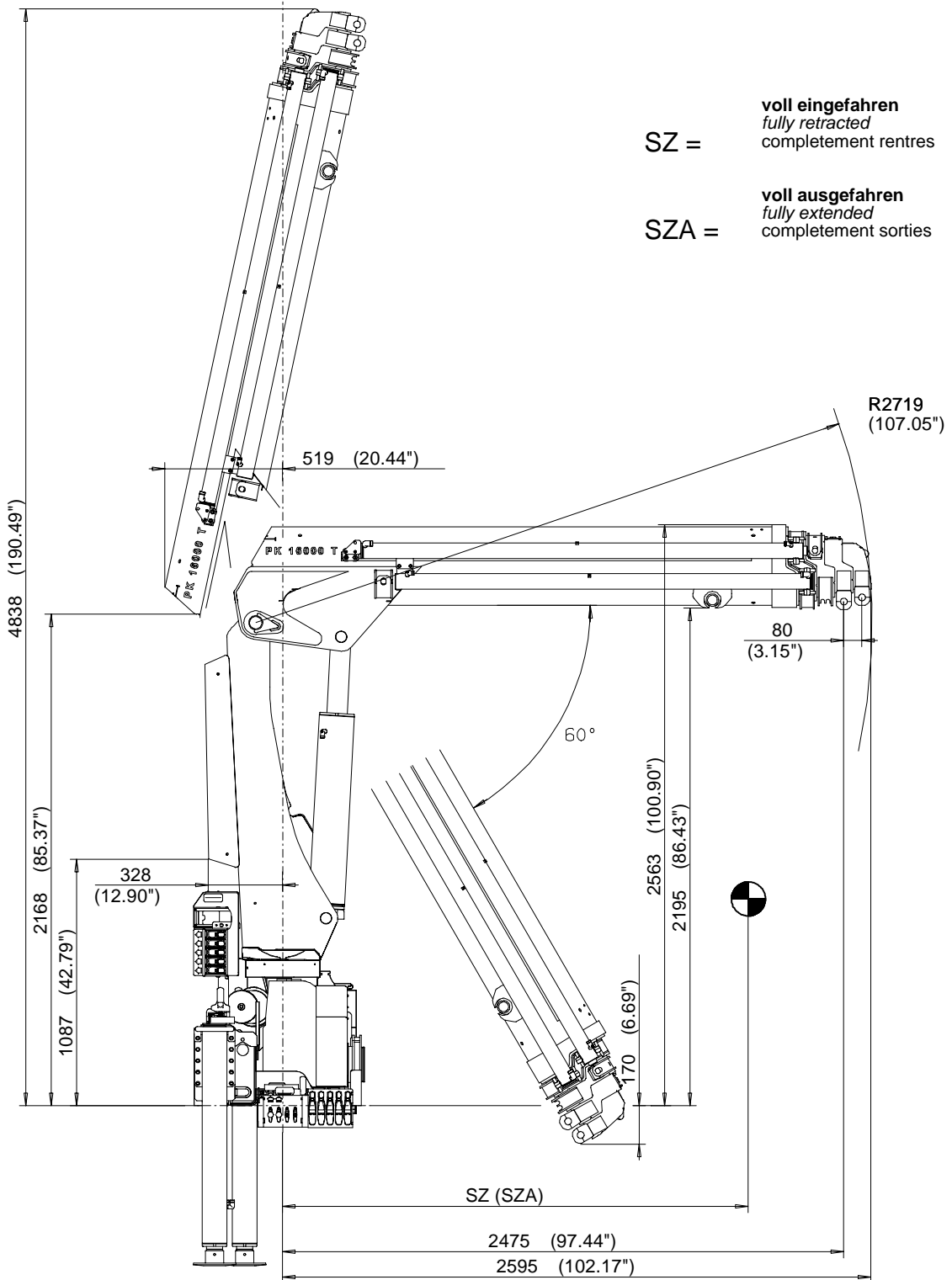
<b>Krangewicht (R1,STZS):</b> <i>Crane weight (R1,STZS):</i> Poids grue (R1,STZS):	1598 kg (3523 lbs)	1708 kg (3765 lbs)
<b>+2/4</b>	1683 kg (3710 lbs)	1812 kg (3995 lbs)

Konstruktionsänderungen vorbehalten, fertigungstechn. Toleranzen müssen berücksichtigt werden.  
 Subject to change, production tolerances have to be taken into account.  
 Sous réserve de modifications de conception. Les tolérances relatives à la technique de production doivent être prises en considération.



hydraulische Ausschübe <i>hydraulic extensions</i> extensions hydrauliques	X	2/4
<b>3 (TB)</b>	790 mm (31.10")	920 mm (36.22")
<b>4 (TC)</b>	800 mm (31.50")	940 mm (37.01")

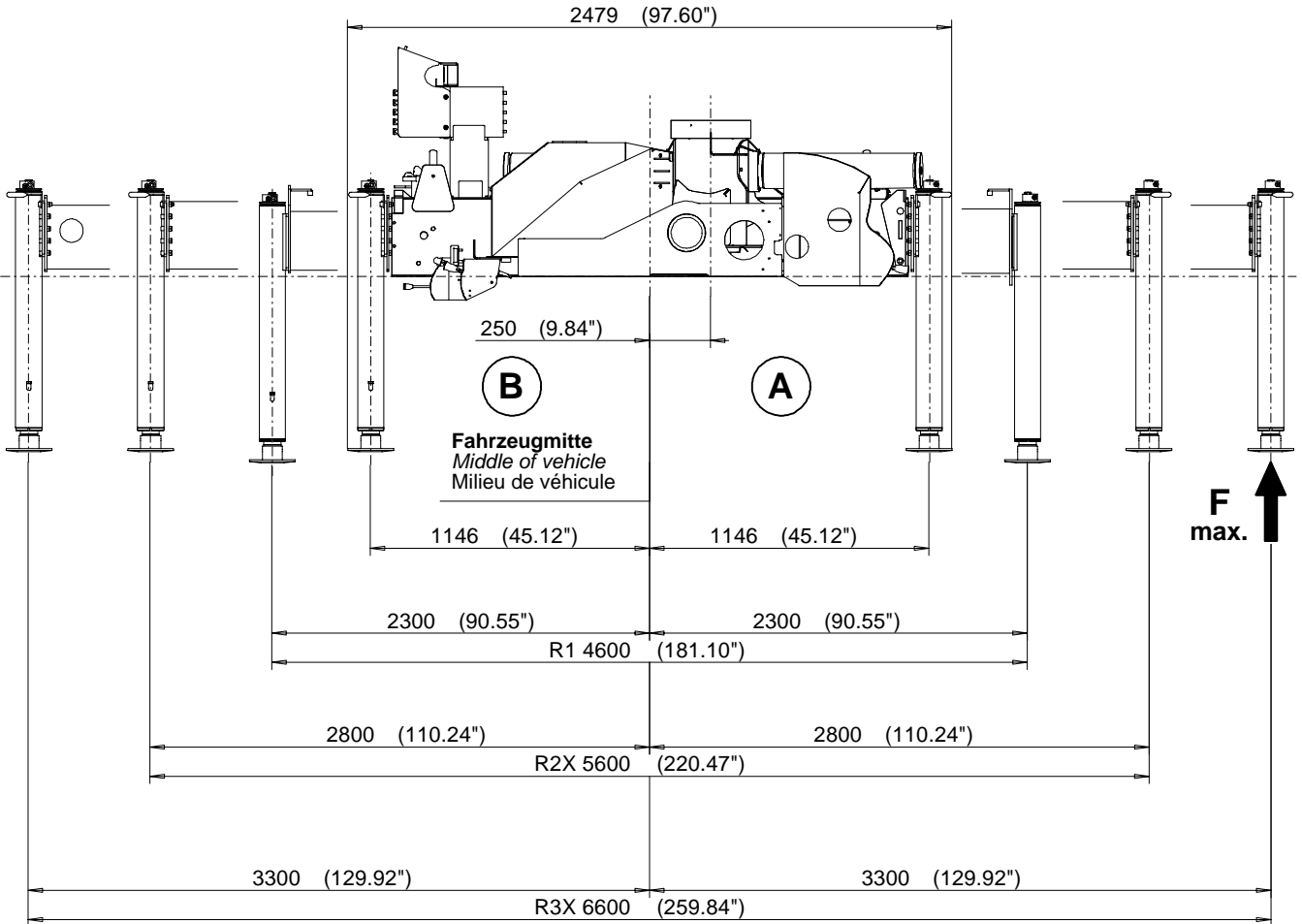
Konstruktionsänderungen vorbehalten, fertigungstechn. Toleranzen müssen berücksichtigt werden.  
 Subject to change, production tolerances have to be taken into account.  
 Sous réserve de modifications de conception. Les tolérances relatives à la technique de production doivent être prises en considération.



**hydraulische Ausschübe**  
*hydraulic extensions*  
 extensions hydrauliques

	<b>3(TB)</b>	<b>4(TC)</b>
<b>SZ</b>	286 mm (11.26")	361 mm (14.21")
<b>SZA</b>	1092 mm (42.99")	1575 mm (62.01")

Konstruktionsänderungen vorbehalten, fertigungstechn. Toleranzen müssen berücksichtigt werden.  
 Subject to change, production tolerances have to be taken into account.  
 Sous réserve de modifications de conception. Les tolérances relatives à la technique de production doivent être prises en considération.



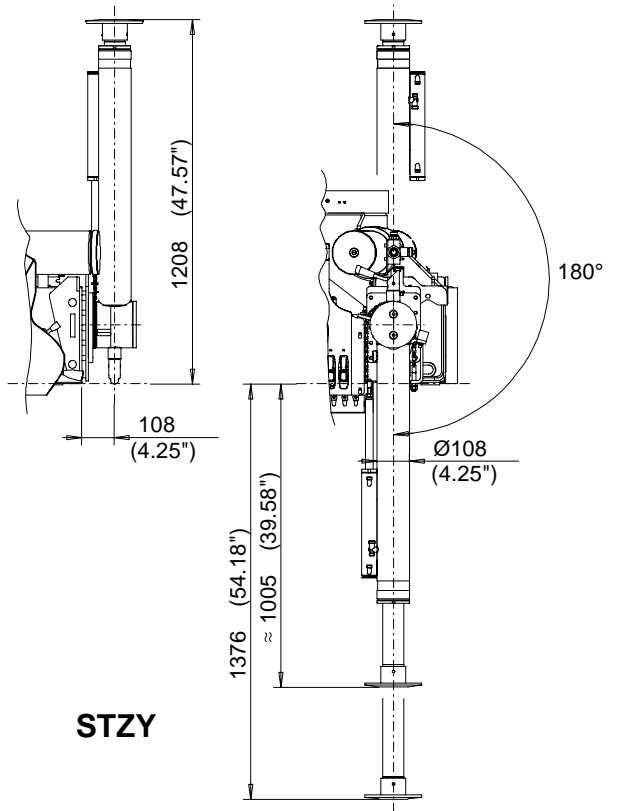
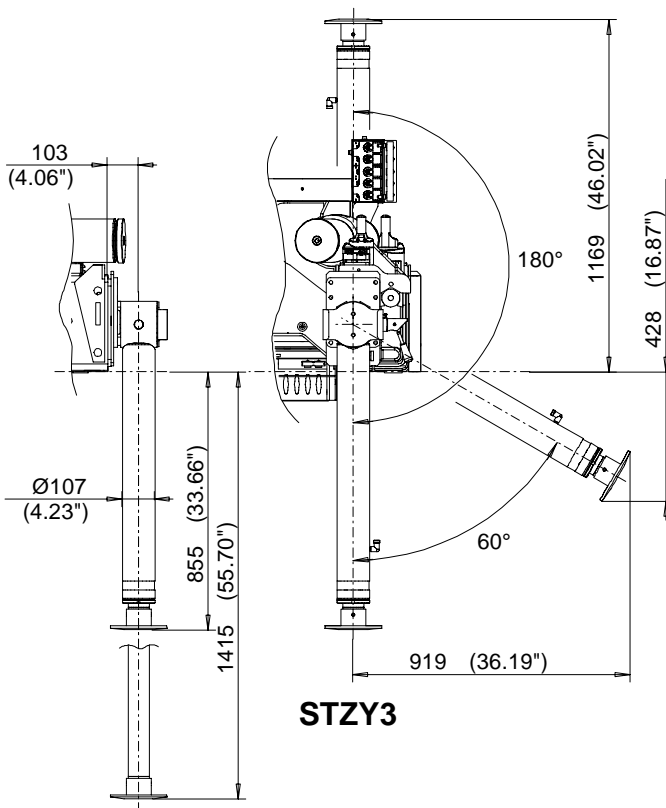
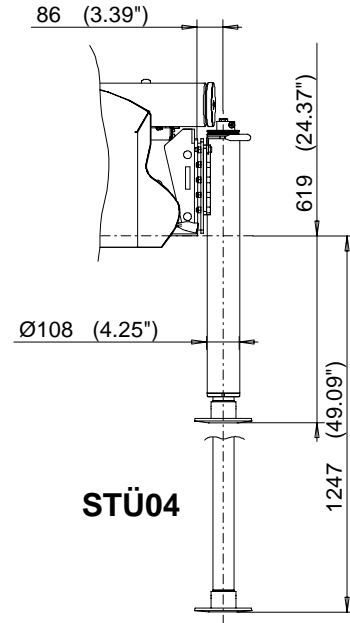
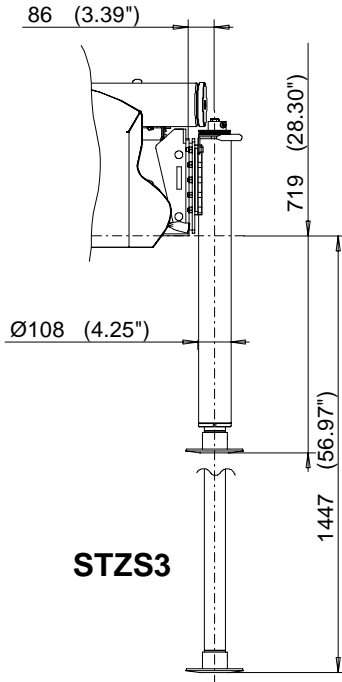
**Gewicht: Kransockel, Steuerventil, Abstützung, Öltank**

*Weight: base, control valve, support, oil tank*

*Poids: socle, distributeur de commande, support, réservoir à huile*

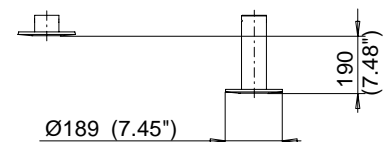
Ausführung: Type: Version:	STZS3 STÜ04	STZY3 STZY	F max. Ⓐ	F max. Ⓑ
<b>R1</b>	735 kg (1620 lbs)	755 kg (1664 lbs)	85.1 kN (19120 lbs)	80.0 kN (17980 lbs)
<b>R2X</b>	825 kg (1819 lbs)	845 kg (1863 lbs)	69.8 kN (15690 lbs)	65.6 kN (14740 lbs)
<b>R3X</b>	905 kg (1995 lbs)	925 kg (2039 lbs)	59.2 kN (13300 lbs)	55.7 kN (12520 lbs)

Konstruktionsänderungen vorbehalten, fertigungstechn. Toleranzen müssen berücksichtigt werden.  
 Subject to change, production tolerances have to be taken into account.  
 Sous réserve de modifications de conception. Les tolérances relatives à la technique de production doivent être prises en considération.



HD 008 Std.

HD 063

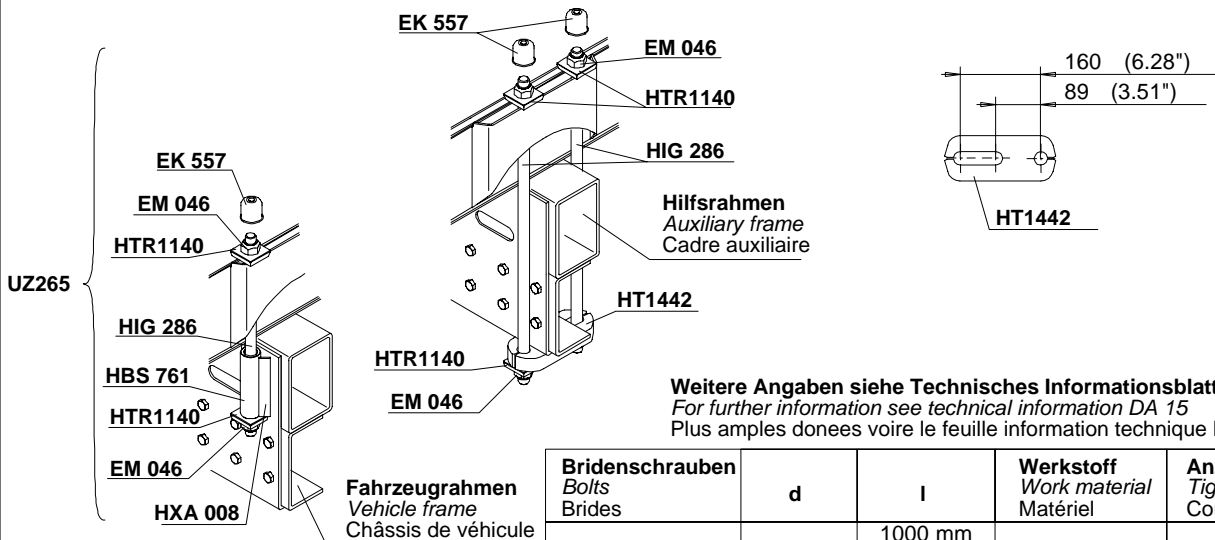
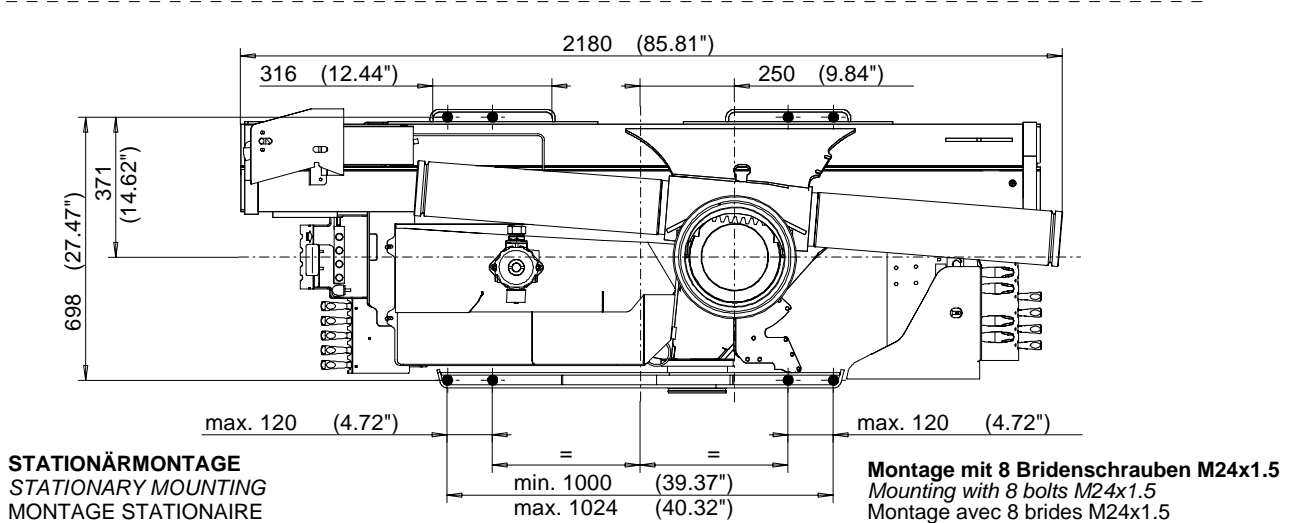
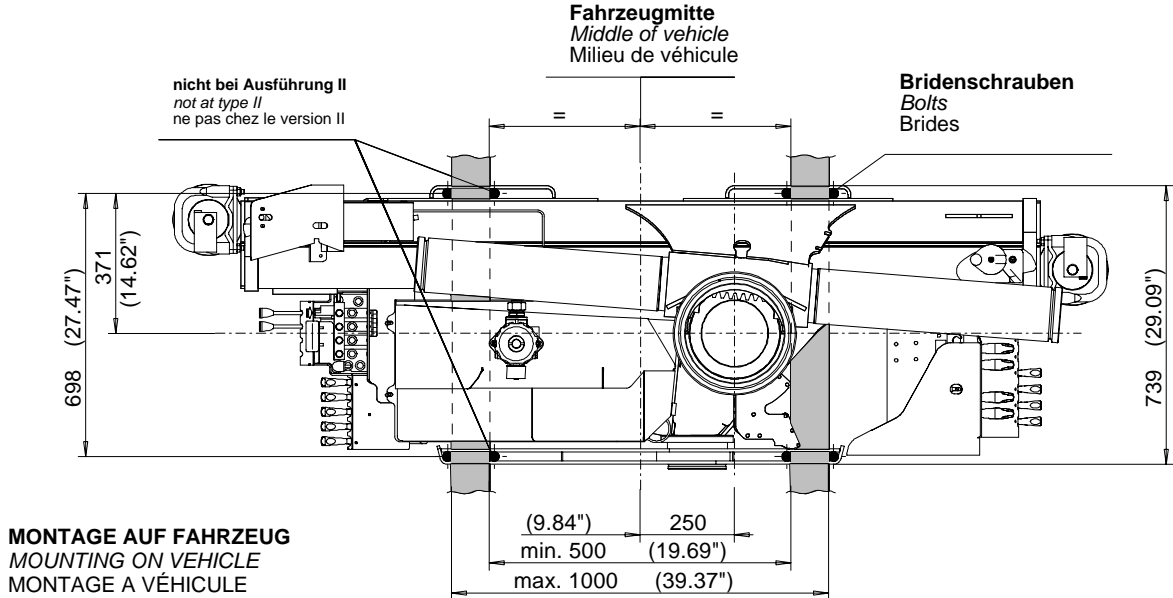


**STT=Stützsteller-Verlängerung**  
*STT=Stabilizer plates-Extension*  
**STT=Plateau de support-Rallonge**

Konstruktionsänderungen vorbehalten, fertigungstechn. Toleranzen müssen berücksichtigt werden.  
 Subject to change, production tolerances have to be taken into account.  
 Sous réserve de modifications de conception, Les tolérances relatives à la technique de production doivent être prises en considération.

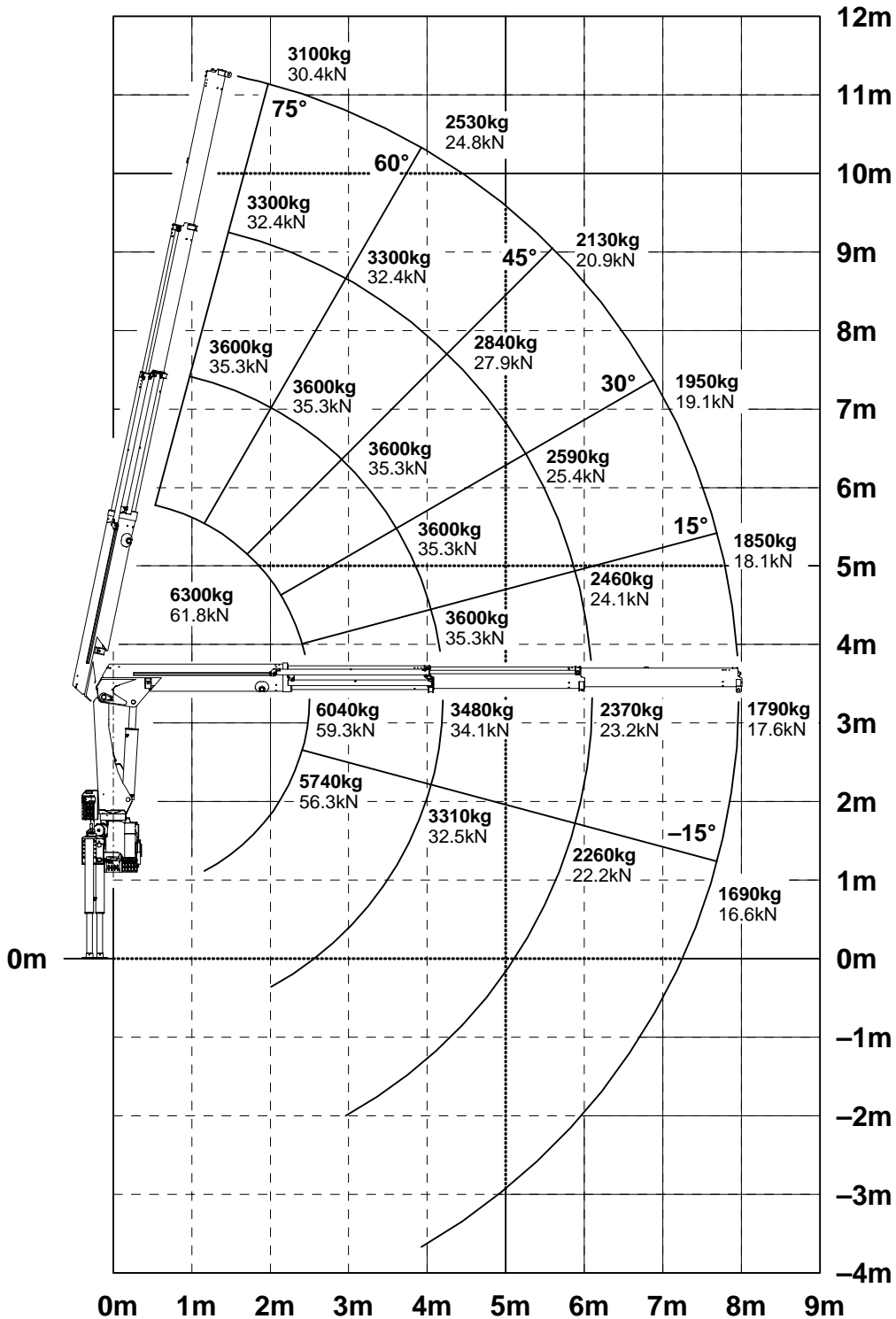
**Ausführung I(Std.): Montage mit 8 Bridenschrauben M24x1.5**  
 Type I(std.): *Mounting with 8 bolts M24x1.5*  
 Version I(std.): *Montage avec 8 brides M24x1.5*

**Ausführung II: Montage mit 6 Bridenschrauben M24x1.5**  
 Type II: *Mounting with 6 bolts M24x1.5*  
 Version II: *Montage avec 6 brides M24x1.5*



Bridenschrauben Bolts Brides	d	l	Werkstoff Work material Matériel	Anzugsmoment Tightening torque Couple de serrage
HIG 286	M24x1.5	1000 mm (39.37")	42 Cr Mo 4 V	450 Nm

Konstruktionsänderungen vorbehalten, fertigungstechn. Toleranzen müssen berücksichtigt werden.  
 Subject to change, production tolerances have to be taken into account.  
 Sous réserve de modifications de conception. Les tolérances relatives à la technique de production doivent être prises en considération.



Konstruktionsänderungen vorbehalten, fertigungstechn. Toleranzen müssen berücksichtigt werden.  
 Subject to change, production tolerances have to be taken into account.  
 Sous réserve de modifications de conception. Les tolérances relatives à la technique de production doivent être prises en considération.

