

	14021	14022	14023	14024	14025
A (mm)	2410	2410	2410	2460	2500
A (ft)	7'11"	7'11"	7'11"	8'1"	8'2"
B (mm)	860	860	860	860	980
B (ft)	2'10"	2'10"	2'10"	2'10"	3'3"

	14021	14022	14023	14024	14025	14023 +J11	14023 +J12
Maximum lifting moment Momento del elevación máxima	ft lbs						
	99780	97080	91160	89750	89330	-	-
Maximum hydraulic reach Alcance hidráulico máximo	horizontal - horizontal						
	ft						
	21'4"	27'9"	34'3"	40'8"	47'3"	46'7"	51'4"
	vertical - vertical						
	ft						
	32'2"	38'7"	44'11"	51'2"	58'1"	56'11"	61'6"
Maximum reach with manual extensions Alcance máximo con prolongas manuales	horizontal - horizontal						
	ft						
	-	-	52'8"	52'12"	52'12"	56'1"	56'3"
	vertical - vertical						
	ft						
	-	-	63'2"	63'6"	63'6"	66'1"	66'3"
Hydraulic system - Sistema hidráulico	recommended oil flow - caudal requerido						
	gals/min						
	8	8	8	8	8	8	8
	rated pressure - presión máxima						
	Psi						
	4280	4280	4280	4280	4280	4280	4280
	tank capacity - capacidad del depósito de aceite						
	Gals						
	23	23	23	23	23	23	23
Slewing system - Sistema de giro	slewing angle - ángulo de giro						
	°						
	400	400	400	400	400	400	400
	slewing moment - momento de giro						
	ft lbs						
	11800	11800	11800	11800	11800	11800	11800
	max. working heel - inclinación máxima de trabajo						
	% (°)						
	8,7(5)	8,7(5)	8,7(5)	8,7(5)	8,7(5)	0	0
Standard crane weight - Peso de la grúa est	Empty oil tank - depósito de aceite vacío						
	lbs						
	3900	4140	4390	4590	4810	4930	5030
LC version - LC version	Empty oil tank - depósito de aceite vacío						
	lbs						
	-	4480	4720	4920	-	-	-

[14] PM



CLASSIC



[elevate to the highest power]^{pm}

[14] **PM**

EN12999

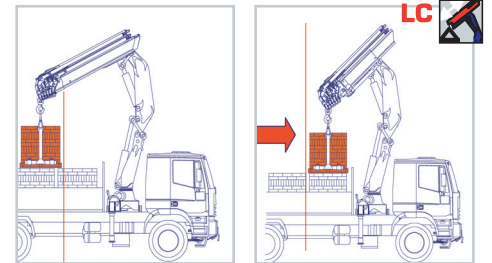
**IN ACCORDANCE TO THE EU SAFETY STANDARDS
CONFORME CON LAS NORMAS DE SEGURIDAD EU**

[3]

**3 YEARS OF WARRANTY ON THE STRUCTURAL PARTS
3 AÑOS DE GARANTÍA POR LAS PARTES ESTRUCTURALES**

PQS

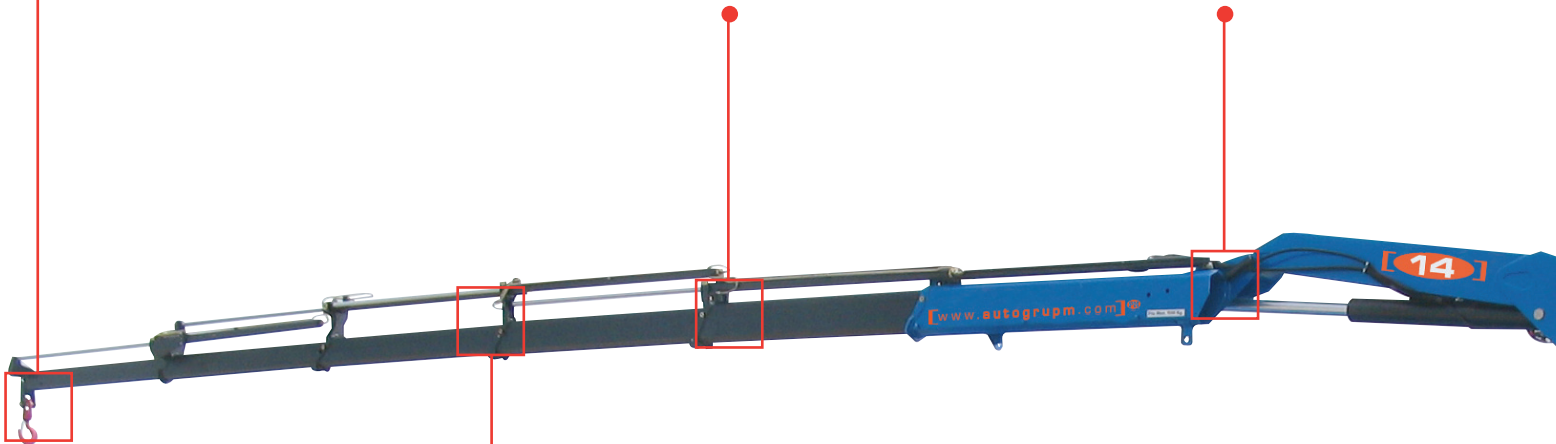
**CERTIFIED PAINTING QUALITY SYSTEM
SISTEMA DE BARNIZADO DE CALIDAD CERTIFICADA**



- PM crane in LC version, with first hydraulic retractable boom, optimizes the load positioning close to the column, and makes easy the placement of heavy and bulky loads.
- En la versión LC, el primero brazo se recoge hidráulicamente, así que permite de elevar, mover y también colocar material pesado y de grande tamaño cerca de la columna.

- Manual extensions on crane and jib with LMU device (opt).
- Prolongas manuales sobre la grúa y antenas con dispositivo LMU (opt).

- Up to 5 hydraulic extensions available.
- Disponible hasta 5 extensiones hidráulicas.



- Jib with 2 extensions on 3 extension crane version (opt).
- Jib con 2 extensiones en la grúa del model con 3 extensiones (opt).

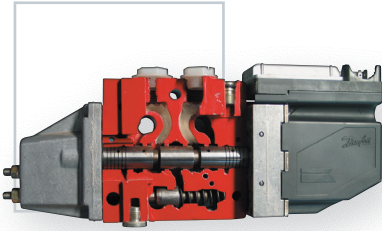
- Stabilizers with manual extension up to 18'1" ft and hydraulic up to 19'8" ft.
- Brazos estabilizadores con extensión manual hasta 18'1" ft y hidraulica hasta 19'8" ft.



CLASSIC



ACCESSORIES - ACCESORIOS



Danfoss proportional hydraulic control valve block.
Distribuidor hidráulico proporcional Danfoss.



Scanreco/Hetronic multifunction radio control.
Radiocontrol multifunción Scanreco/Hetronic.



Raised control station: maximum angle of visibility.
Puesto de maniobra en pie: máximo ángulo de visibilidad.



Hydraulic winches with a capacity ranging from 2094 lbs up to 2425 lbs on cranes.
Cabrestantes hidráulicos de 2094 lbs a 2425 lbs en grúa.



Heat exchanger.
Cambiador de calor.



**DECLARATION OF CONFORMITY OF THE MANUFACTURER
DECLARACIÓN DE CONFORMIDAD DEL PRODUCTOR**



Slewing by rack
Rotación con cremallera de giro



LC execution
Configuración LC



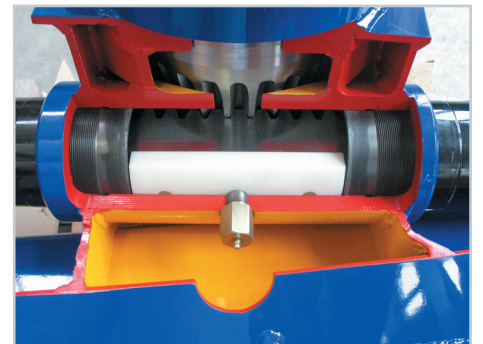
Manual outrigger booms
Brazos estabilizadores a salida manual



Extention sequence boom
Salida secuencial de los brazos



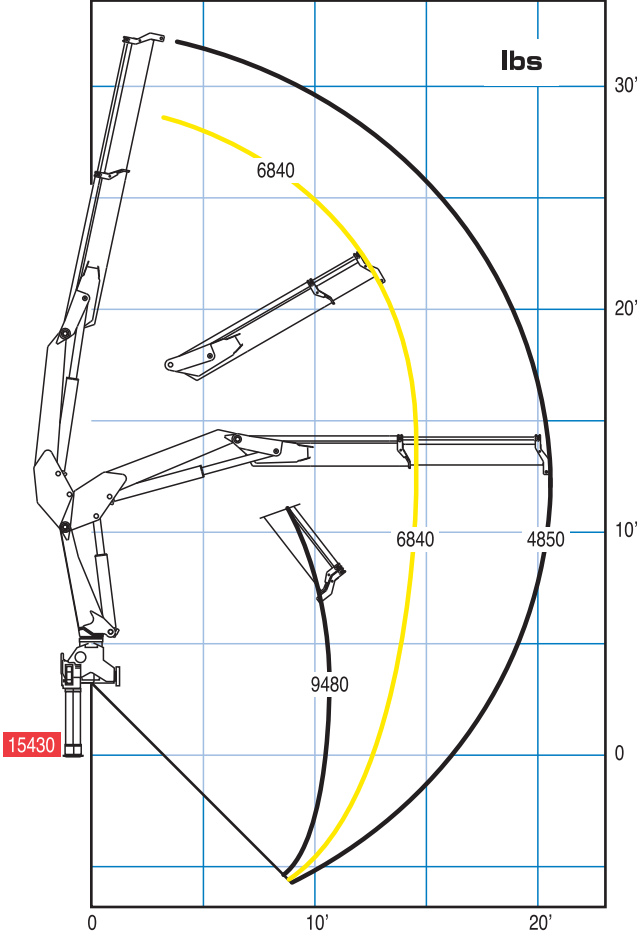
New wearproof pipes inside the column.
Nuevos tubos antidesgaste adentro de la columna.



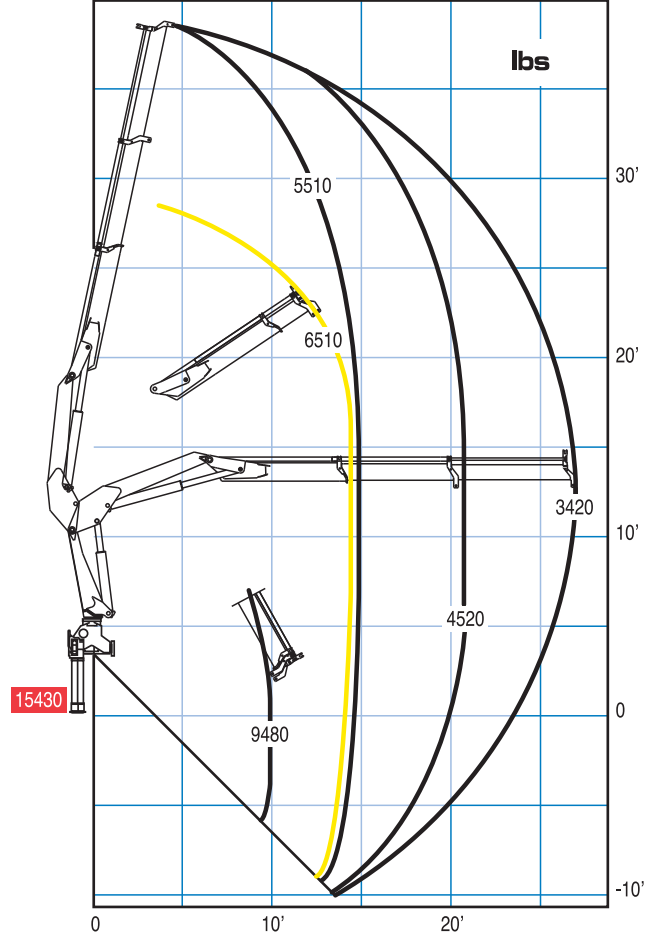
New base with modified lubrication system for intensive use.
Nueva base con sistema de lubricación modificado para usos intensivos.



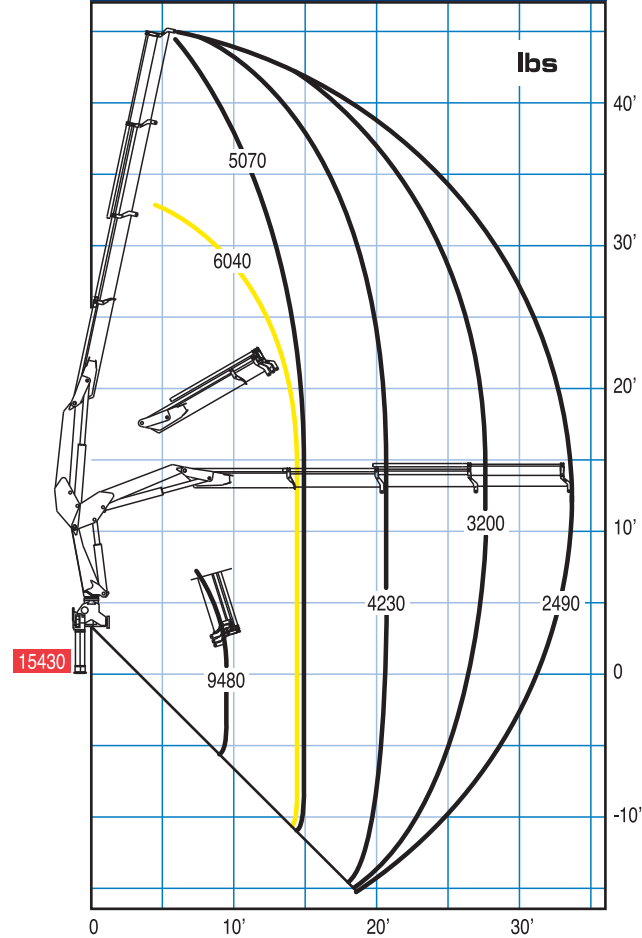
14021



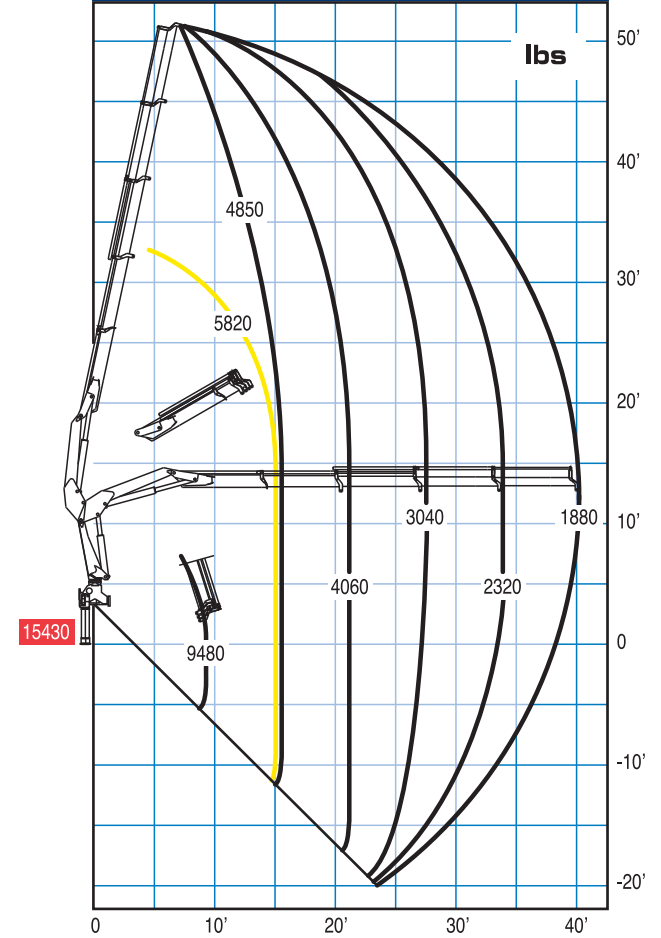
14022



14023

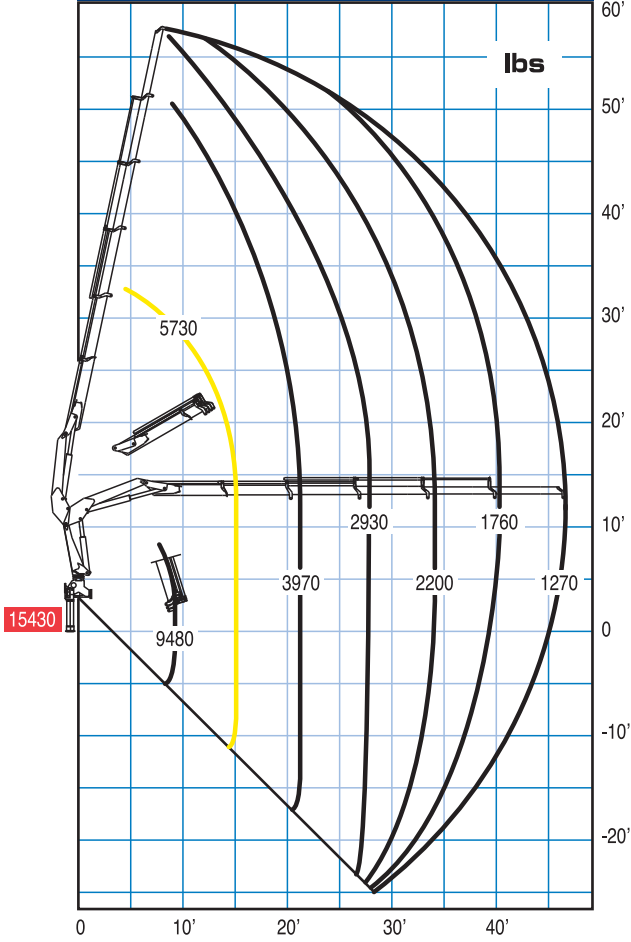


14024

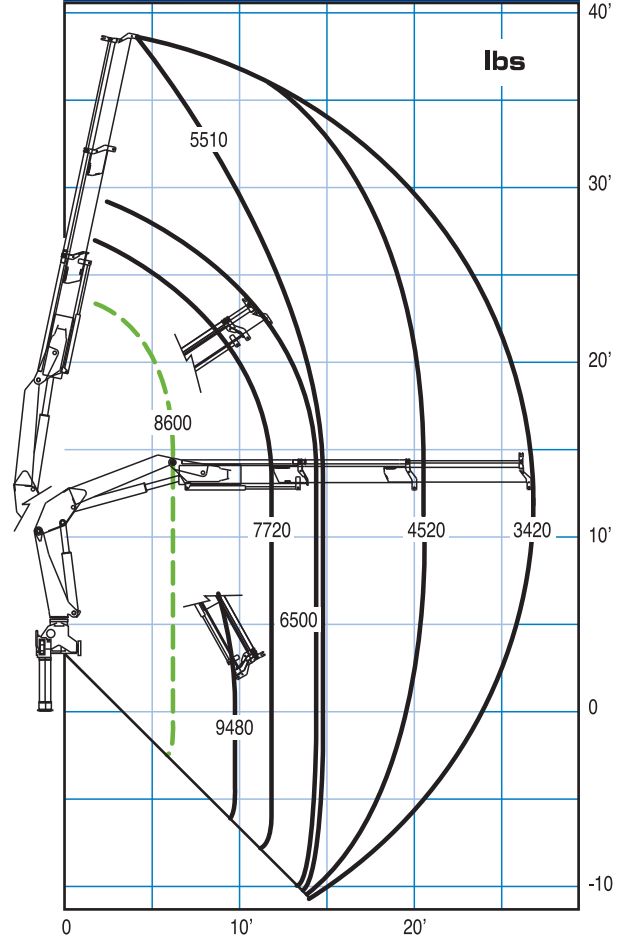


CLASSIC

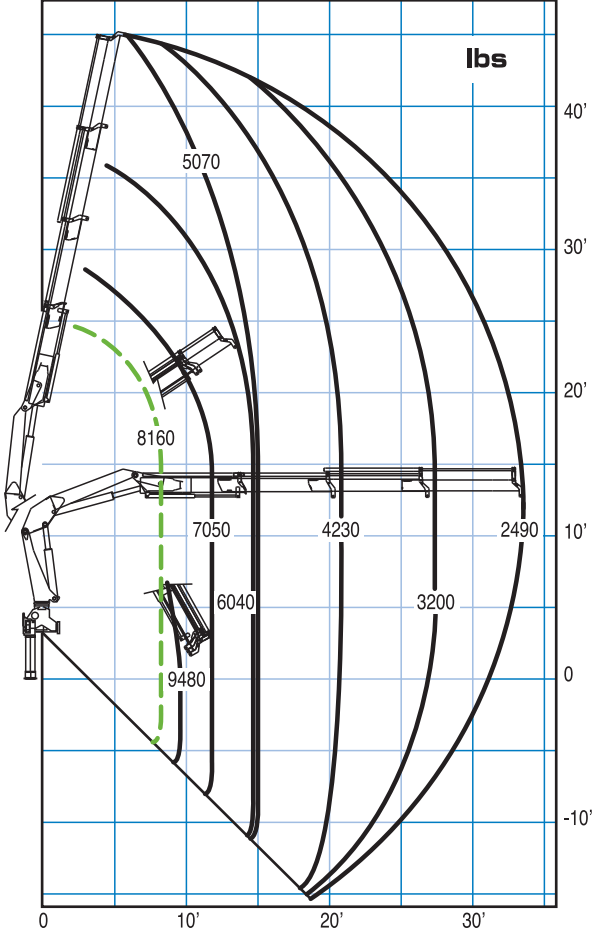
14025



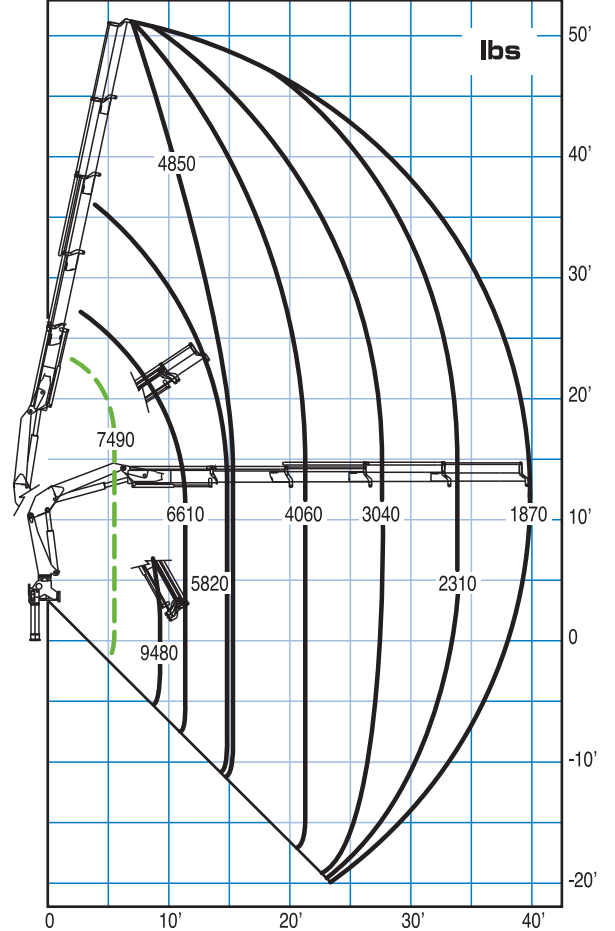
14022 LC



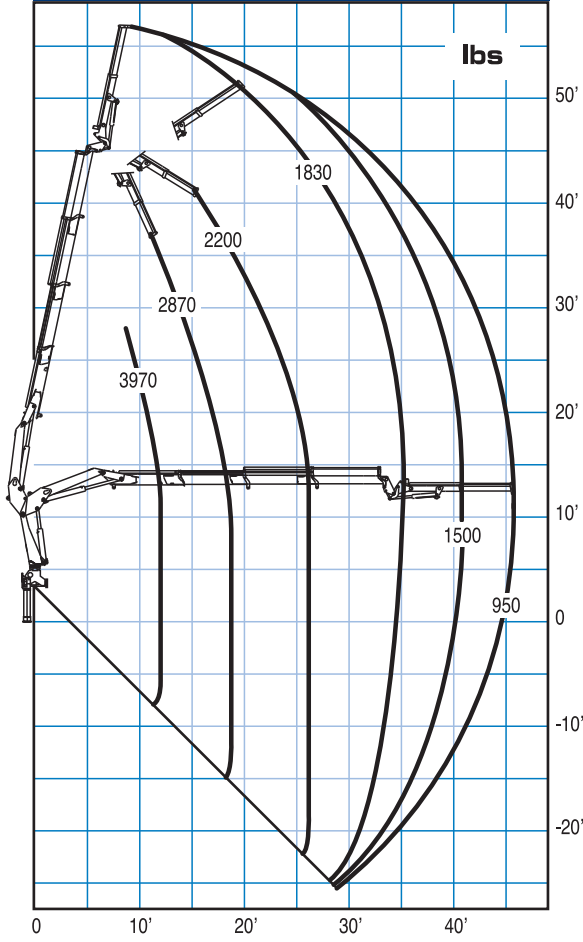
14023 LC



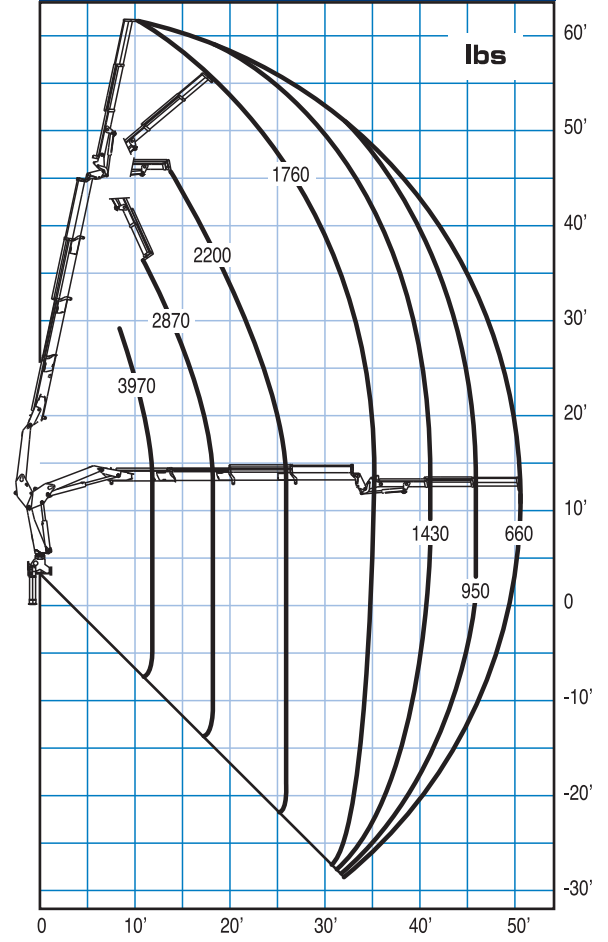
14024 LC



14023 + J11



14023 + J12



Trucking crane combination - Acoplamiento grúa con vehículo

PTT/GVW	14		2 outriggers STD 2 gatos de apoyo STD		4 outriggers 4 gatos de apoyo
15,0 ton					
18,0 ton			2 outriggers XL 2 gatos de apoyo XL		
19,0 ton					
26,0 ton					
32,0 ton					

PTT: G.V.W. - Peso total del vehículo.

- Max. nominal capacity with fixed hook
Capacidad máxima en el gancho fijo
- Max. capacity from horizontal to vertical
Capacidad máxima en posición vertical
- Only LC crane version - Solo con grúa en versión LC

All PM Cranes are covered by international insurance policy for civil liability third party.

Todas las grúas PM cuentan con una póliza de seguros internacional contra las responsabilidades civiles hacia terceros.

Technical data can be revised without prior notice. Reservado el derecho de modificaciones.



LC (Long-Short) Telescopic System

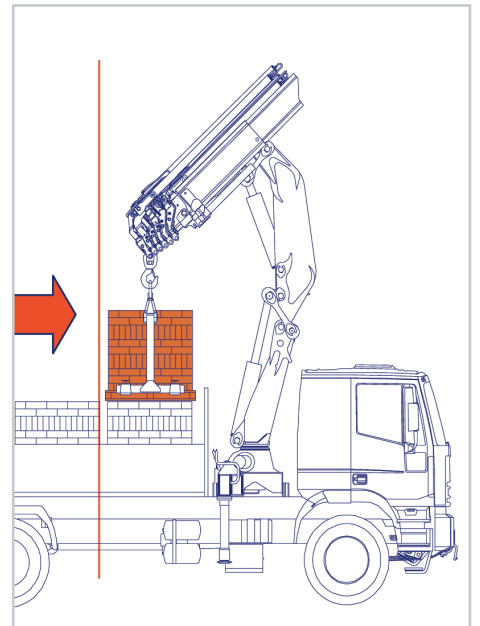
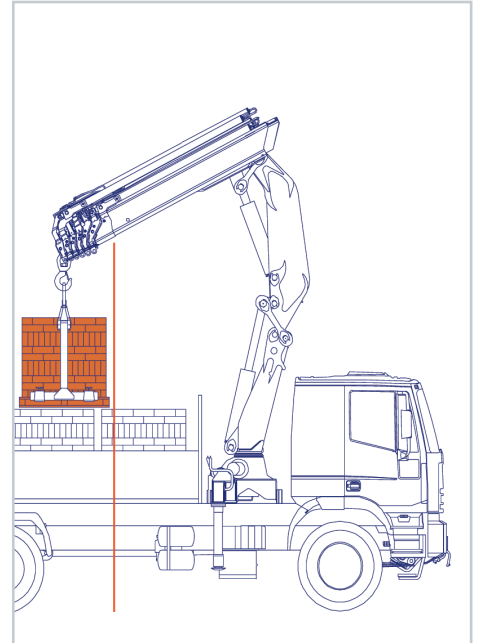
The **LC System**, which has become part of the PM range, enables movement of telescopic booms within a 1st boom acting as a sheath. This is done using the same control of the boom extension cylinders and without altering the maximum outreach.

Approaching the column and raising the attachment point by approximately **80 cm** with respect to the loading surface optimises both load handling and positioning. The LC system does not reduce the extension stroke but on the contrary increases it, thus making the crane suitable for any loading position.

Sistema telescópico LC (Largo-Corto)

El **Sistema LC**, ya consolidado en la producción de PM, permite el desplazamiento de los brazos telescópicos dentro de un primer brazo a modo de vaina, utilizando el mismo mando de los gatos de esfido de los brazos y dejando invariada la distancia de alcance máximo. El acercamiento a la columna y el levantamiento del punto de enganche unos **80 cm** sobre el plano de carga permite optimizar tanto el desplazamiento como el posicionamiento de la carga.

El sistema LC no limita el recorrido del esfido sino que lo amplía, de manera que la grúa resulta adecuada para afrontar cualquier posición de carga.



[14][14] LC



14021



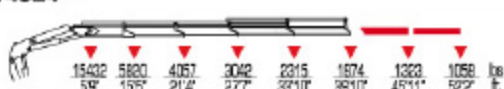
14022



14023



14024



14025



14023 + J12



	ft lbs	gals/min	Psi	°	ST	LC				
14021	99760	8	4820	400	3900	-	7'11"	7'3"	2'10"	14021
14022	97060	8	4850	400	4140	4480	7'11"	7'3"	2'10"	14022
14023	91160	8	4280	400	4390	4720	7'11"	7'3"	2'10"	14023
14024	89750	8	4280	400	4590	4920	8'11"	7'3"	2'10"	14024
14025	89330	8	4280	400	4810	-	8'2"	7'3"	3'3"	14025
14023 + J12	-	8	4280	400	5030	-	8'1"	7'3"	3'4"	14023 + J12