

**Trucking crane combination
Acoplamiento grúa con vehículo**

PTT/GVW	20	2 outriggers XL 2 gatos de apoyo XL
18,0 ton		
19,0 ton		
26,0 ton		2 outriggers STD 2 gatos de apoyo STD
32,0 ton		
44,0 ton		

PTT: G.V.W. - Peso total del vehículo

	20021	20022	20023	20024	20025
A (mm)	980	980	980	980	1030
A (ft)	3'3"	3'3"	3'3"	3'3"	3'5"
B (mm)	1115	1115	1115	1115	1150
B (ft)	3'8"	3'8"	3'8"	3'8"	3'9"

	20021	20022	20023	20024	20025	20023 +J52	20023 +J53	20024 +J52	20025 +J53
Maximum lifting moment Momento del elevación máxima	ft lbs	141620	138440	130190	120430	116450	-	-	-
Maximum hydraulic reach Alcance hidráulico									
horizontal - horizontal	ft	20'10"	26'9"	32'12"	39'1"	45'11"	52'2"	58'3"	57'9"
vertical - vertical	ft	32'6"	38'1"	43'12"	50'6"	57'1"	62'8"	68'7"	74'12"
Maximum reach with manual extensions Alcance con prolongas manuales									
horizontal - horizontal	ft	-	-	-	63'10"	64'2"	70'6"	70'6"	76'1"
vertical - vertical	ft	-	-	-	75'2"	75'6"	80'5"	80'5"	86'7"
Hydraulic system - Sistema hidráulico									
recommended oil flow - caudal requerido	gals/min	12	12	12	12	12	12	12	12
rated pressure - presión máxima	Psi	4210	4210	4060	3920	3840	4060	4060	3920
tank capacity - capacidad del depósito de aceite	Gals	32	32	32	32	32	32	32	32
Slewing system - Sistema de giro									
slewing angle - ángulo de giro	°	408	408	408	408	408	408	408	408
slewing moment - momento de giro	ft lbs	22130	22130	22130	22130	22130	22130	22130	22130
max. working heel - inclinación máxima de trabajo	%(°)	8,7(5)	8,7(5)	8,7(5)	8,7(5)	8'7(5)	0	0	0
Standard crane weight - Peso de la grúa est									
Empty oil tank - depósito de aceite vacío	lbs	5110	5290	5530	5800	6040	6640	6790	6900
LC version - LC version									
Empty oil tank - depósito de aceite vacío	lbs	-	5510	5750	6020	-	-	-	-

Cod. 836.620 ED. '07

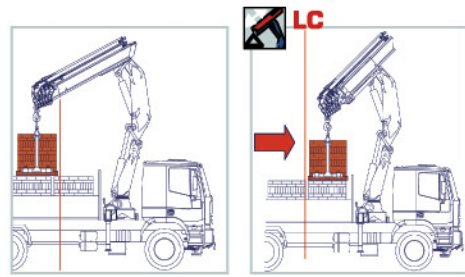


CLASSIC





DECLARATION OF CONFORMITY OF THE MANUFACTURER
DECLARACIÓN DE CONFORMIDAD DEL PRODUCTOR



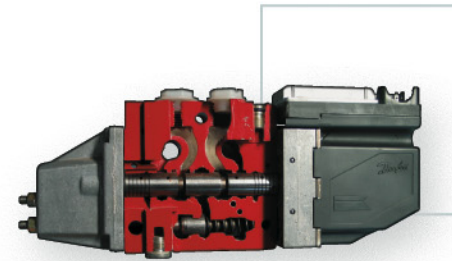
- PM crane in LC version, with first hydraulic retractable boom, optimizes the load positioning close to the column, and makes easy the placement of heavy and bulky loads.
- En la versión LC, el primero brazo se recoge hidráulicamente, así que permite de elevar, mover y también colocar material pesado y de grande tamaño cerca de la columna.

- Jib with 2 extensions on 3 extension crane version.
- Jib con 2 extensiones en la grúa del model con 3 extensiones.
- Up to 5 hydraulic extensions available.
- Disponible hasta 5 extensiones hidráulicas.



- Stabilizers with manual extension, extendable up to 19'8" ft
- Brazos estabilizadores con extensión manual que ofrecen un alcance máximo de 6 m

ACCESSORIES - ACCESORIOS



Danfoss proportional hydraulic control valve block.
Distribuidor hidráulico proporcional Danfoss.



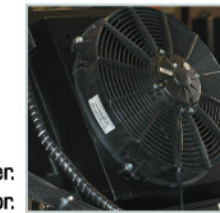
Scanreco/Hetronic multifunction radio control.
Radiocontrol multifunción Scanreco/Hetronic.



Hydraulic winches with a capacity ranging from 3530 lbs up to 4410 lbs on cranes.
Cabrestantes hidráulicos de 1600 kg a 2000 kg en grúa.



Raised control station: maximum angle of visibility
Puesto de maniobra en pie: máximo ángulo de visibilidad.



Heat exchanger.
Cambiador de calor.



Activations powered by means of hose winder.
Activaciones alimentadas con arrolladores de tubos.



3 YEARS OF WARRANTY ON THE STRUCTURAL PARTS
3 AÑOS DE GARANTÍA POR LAS PARTES ESTRUCTURALES



IN ACCORDANCE TO THE EU SAFETY STANDARDS
CONFORME CON LAS NORMAS DE SEGURIDAD EU

Slewing by rack.
Rotación con cremallera de giro.

LC execution.
Configuración LC.

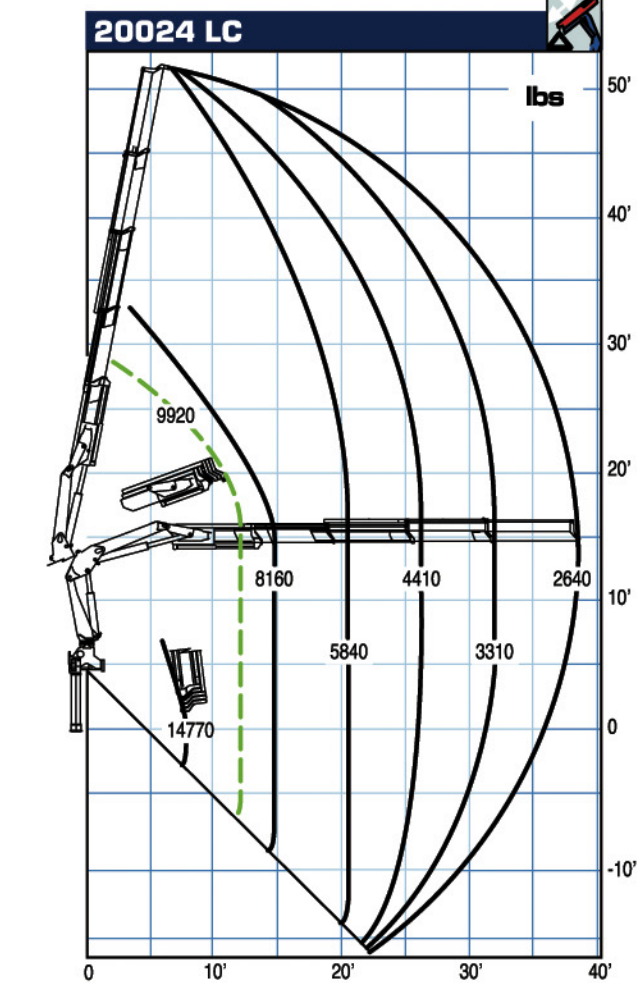
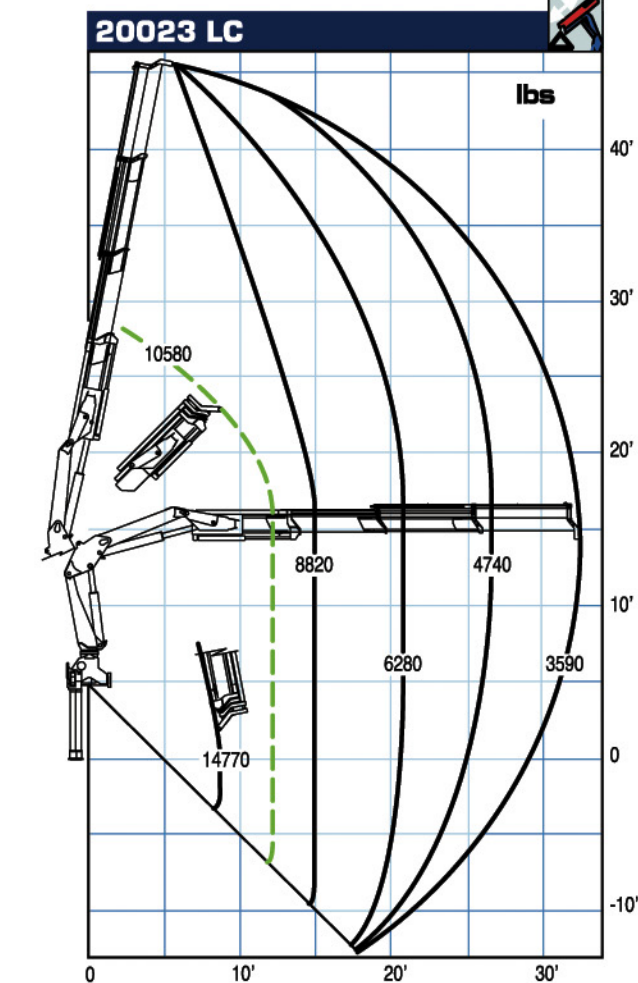
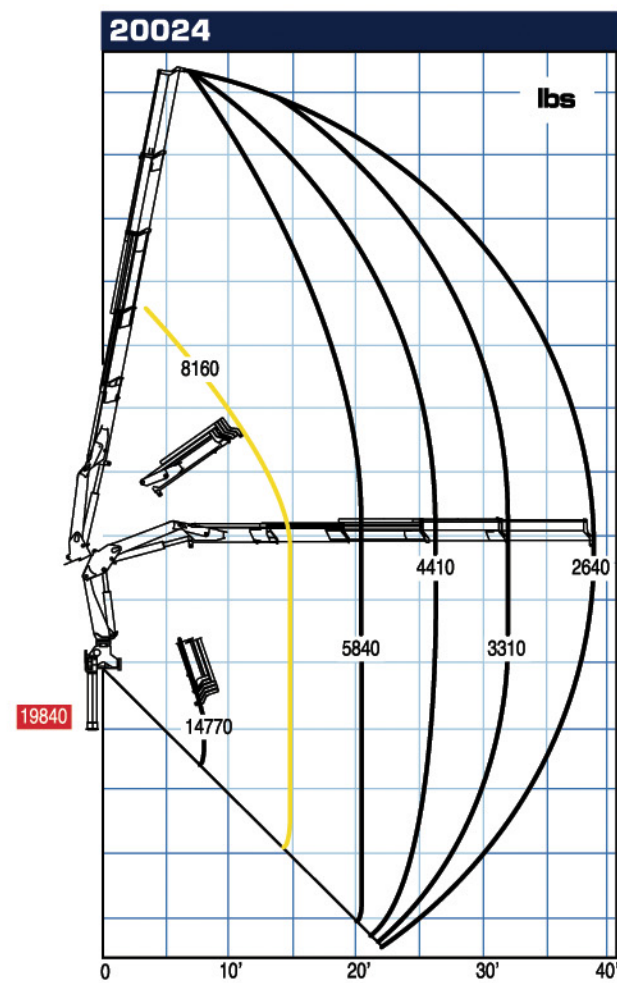
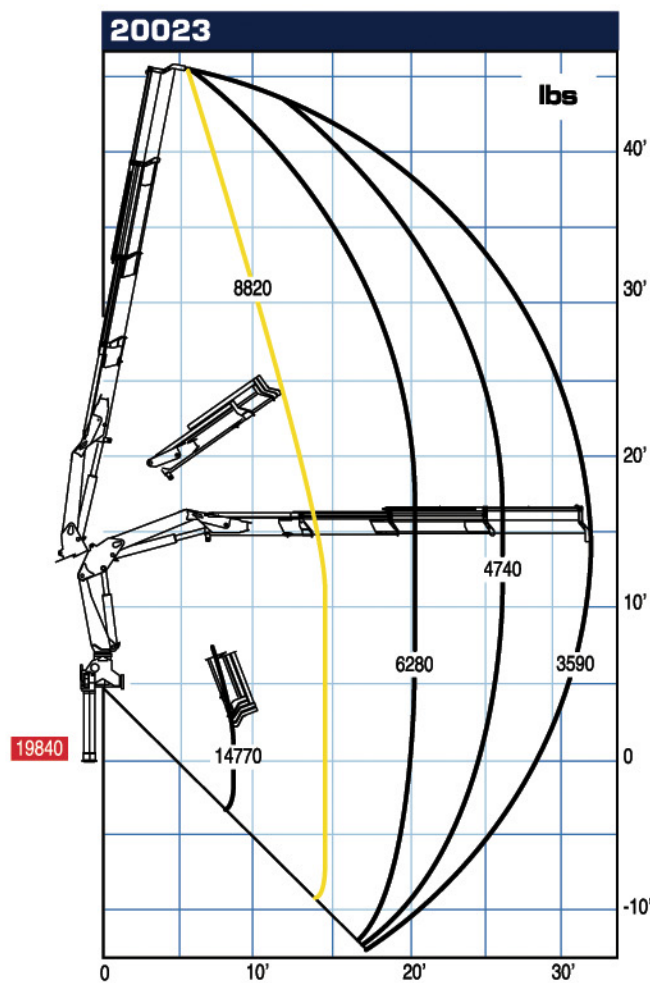
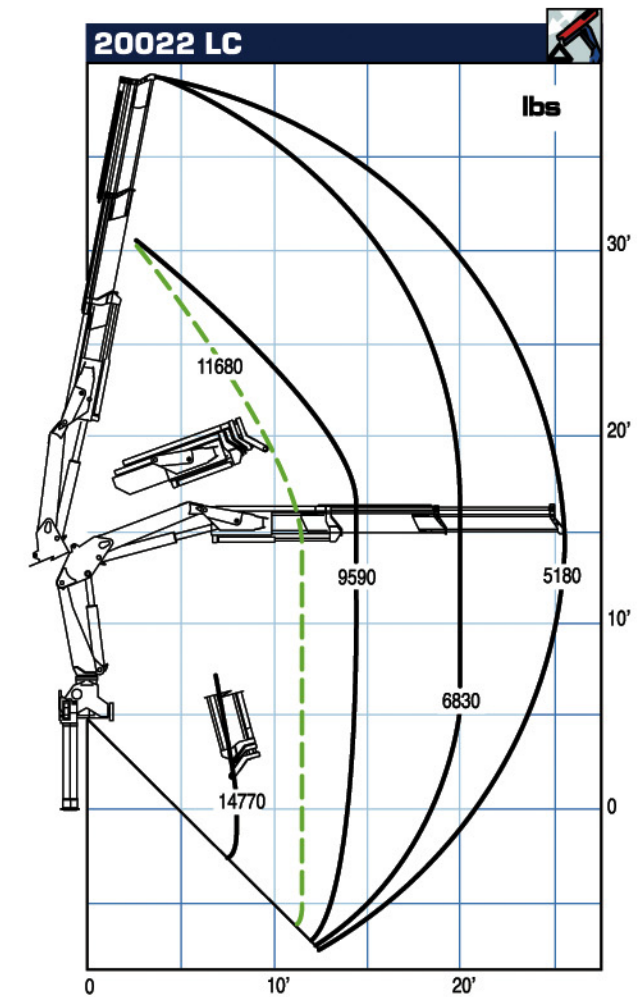
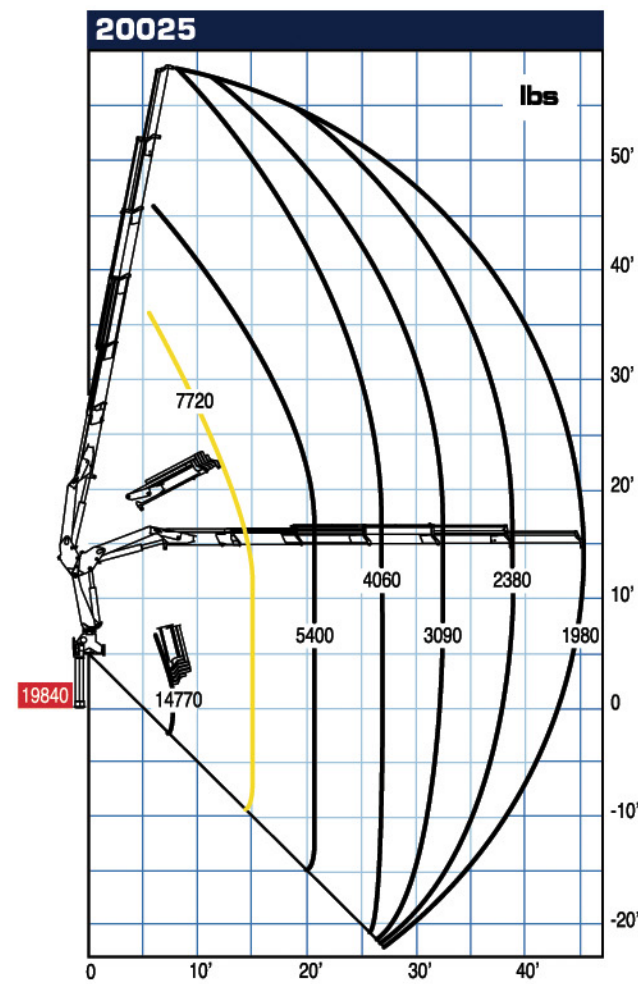
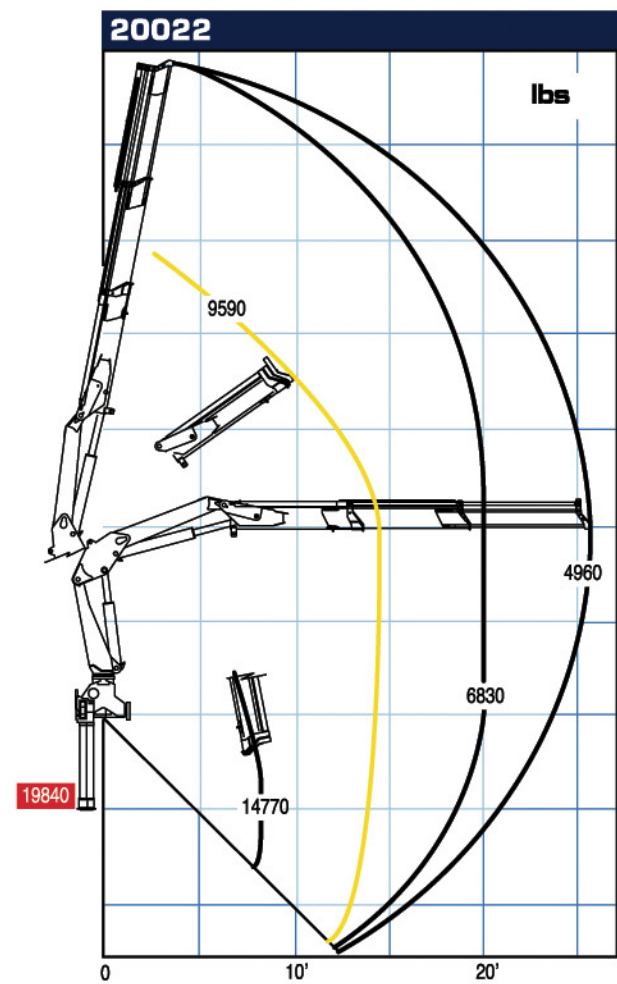
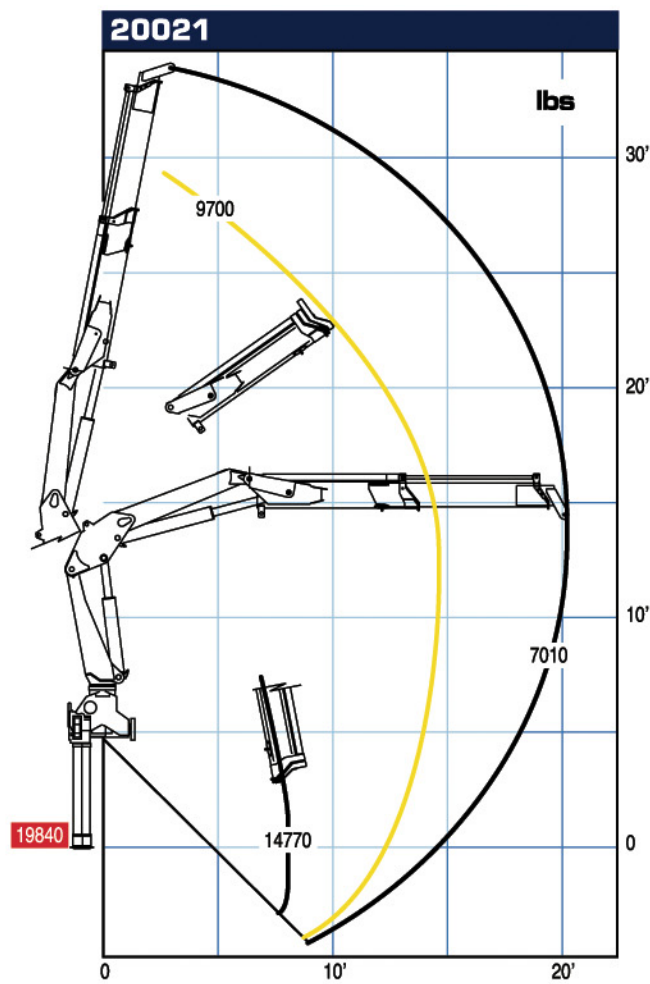
Hydraulic outrigger booms.
Brazos estabilizadores a salida hidráulica.

Extention sequence boom.
Salida secuencial de los brazos.

Slewing valve.
Kit bloqueo de rotación.



CERTIFIED PAINTING QUALITY SYSTEM
SISTEMA DE BARNIZADO DE CALIDAD CERTIFICADA

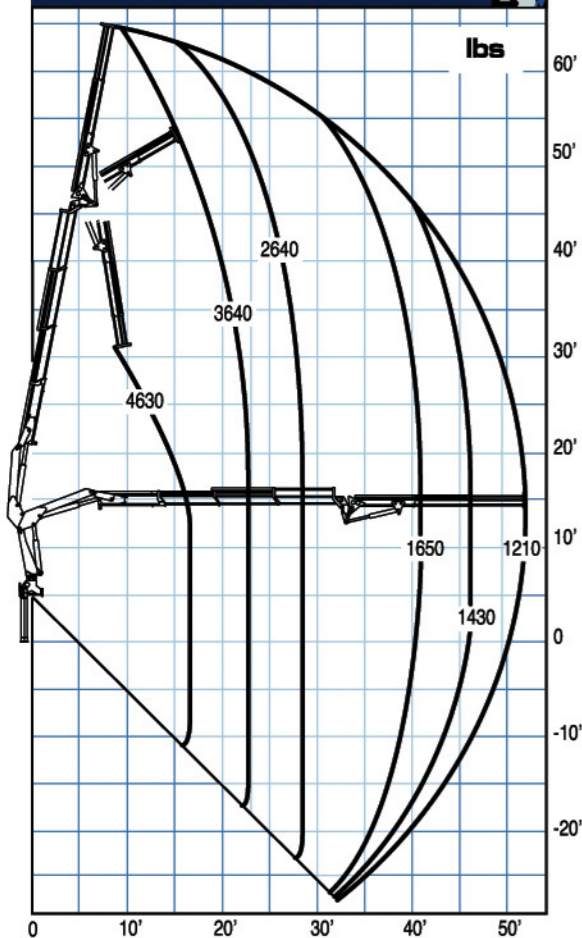


Max. nominal capacity with fixed hook - Capacidad máxima en el gancho fijo

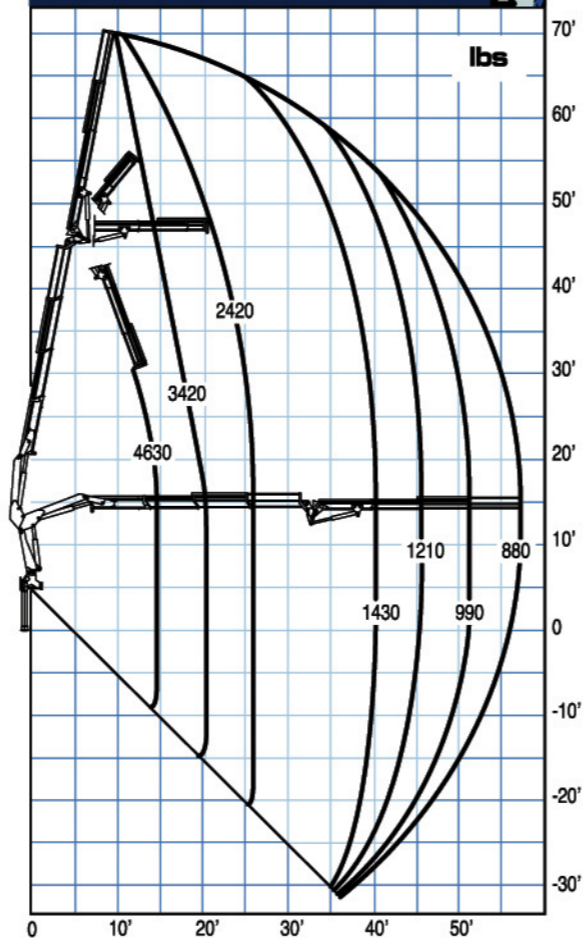
Max. capacity from horizontal to vertical - Capacidad máxima en posición vertical

Only LC crane version - Solo con grúa en versión LC

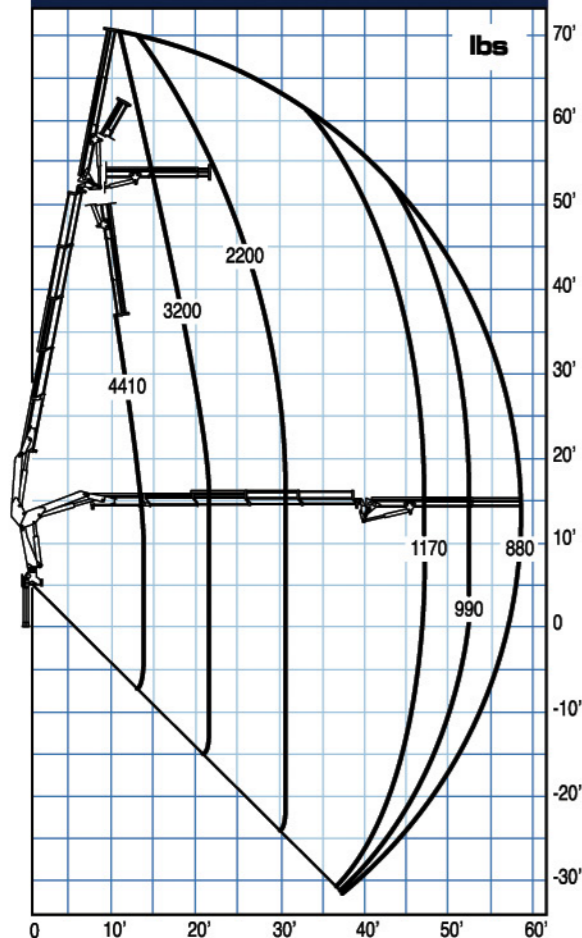
20023 + J52



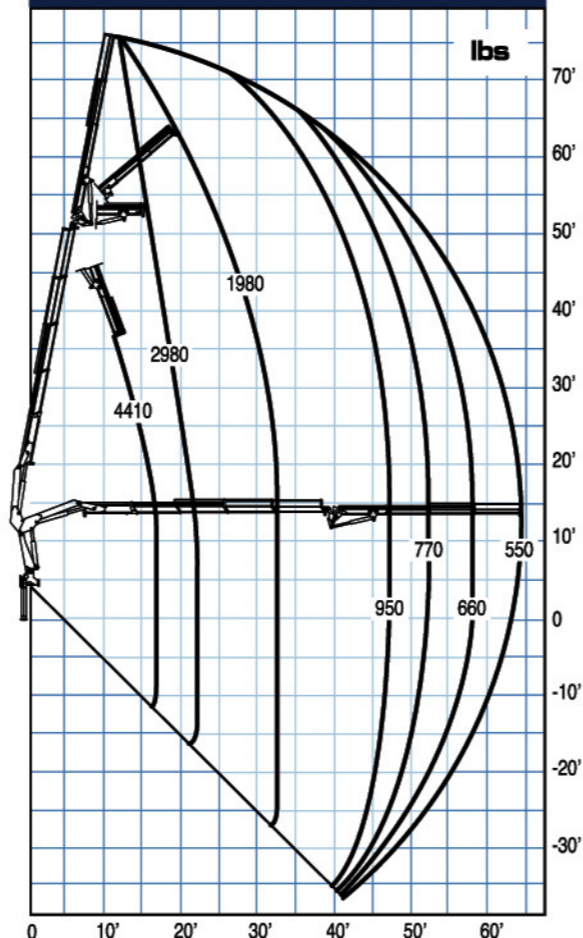
20023 + J53



20024 + J52



20024 + J53



LC (Long-Short) Telescopic System

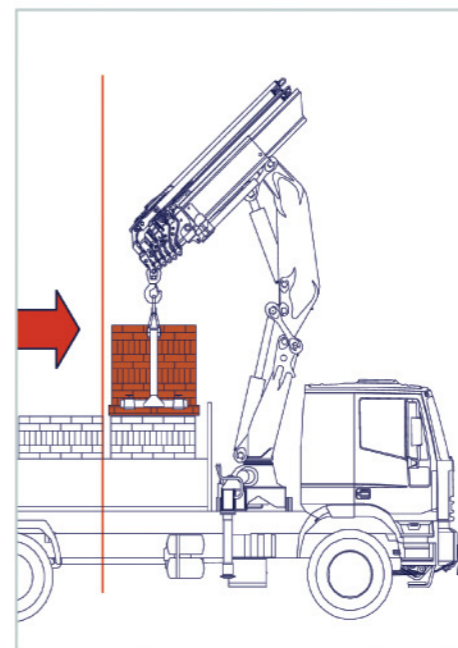
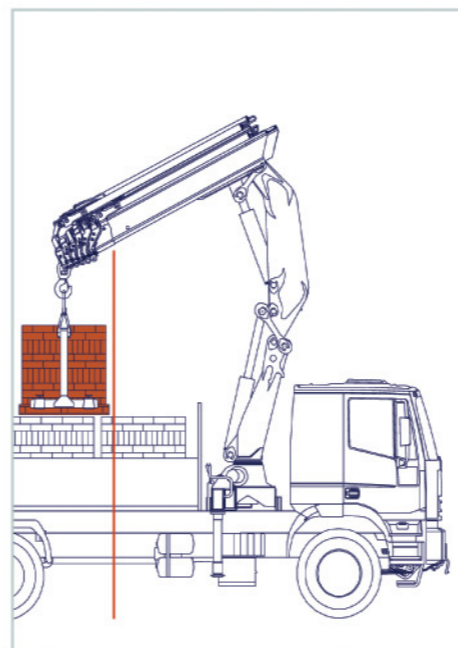
The **LC System**, which has become part of the PM range, enables movement of telescopic booms within a 1st boom acting as a sheath. This is done using the same control of the boom extension cylinders and without altering the maximum outreach.

Approaching the column and raising the attachment point by approximately **80 cm** with respect to the loading surface optimises both load handling and positioning. The LC system does not reduce the extension stroke but on the contrary increases it, thus making the crane suitable for any loading position.

Sistema telescópico LC (Largo-Corto)

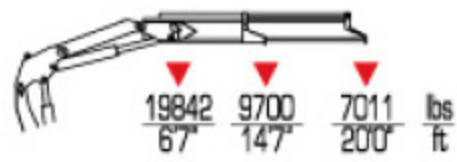
El **Sistema LC**, ya consolidado en la producción de PM, permite el desplazamiento de los brazos telescópicos dentro de un primer brazo a modo de vaina, utilizando el mismo mando de los gatos de esilo de los brazos y dejando invariada la distancia de alcance máximo. El acercamiento a la columna y el levantamiento del punto de enganche unos **80 cm** sobre el plano de carga permite optimizar tanto el desplazamiento como el posicionamiento de la carga.

El sistema LC no limita el recorrido del esilo sino que lo amplía, de manera que la grúa resulta adecuada para afrontar cualquier posición de carga.





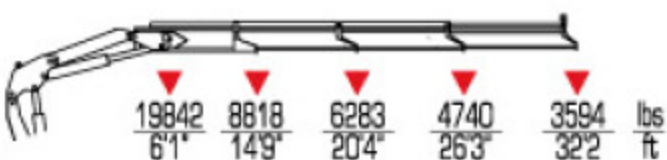
20021



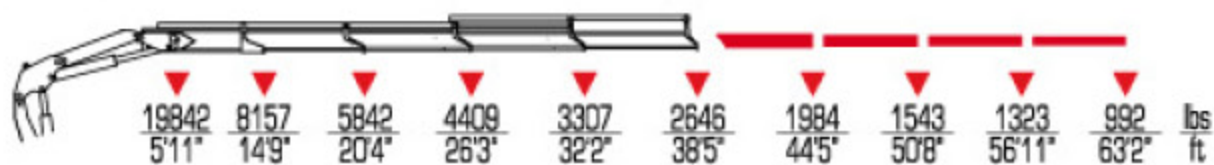
20022



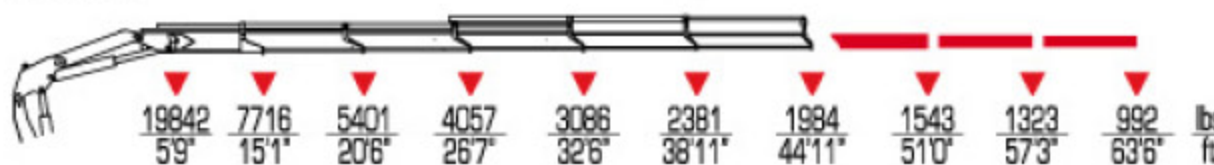
20023



20024



20025



20023+J52



20023+J53



20024+J52



20024+J53



KnuckleBoom 20 Ton Crane Models.

- KnuckleBoom 20 Ton Crane Model 20021 Max Lift 7011 Max Reach 20'0
- KnuckleBoom 20 Ton Crane Model 20022 Max Lift 4960 Max Reach 25'11
- KnuckleBoom 20 Ton Crane Model 20023 Max Lift 3594 Max Reach 32'2
- KnuckleBoom 20 Ton Crane Model 20024 Max Lift 2646 Max Reach 38'5
- KnuckleBoom 20 Ton Crane Model 20025 Max Lift 1984 Max Reach 44'11

KnuckleBoom 20 Ton Crane Model 20023 + J52 Max Lift 1213 Max Reach 51'6

KnuckleBoom 20 Ton Crane Model 20023 + J53 Max Lift 882 Max Reach 57'3

KnuckleBoom 20 Ton Crane Model 20024 + J52 Max Lift 882 Max Reach 57'5

KnuckleBoom 20 Ton Crane Model 20024 + J53 Max Lift 551 Max Reach 63'4

Our PM cranes are comparable to all fassi, cormach, hiab, palfinger, atlas, amco veba, heila, jabco or imt cranes.

	ft lbs	gals /min	Psi	°	lbs	ST	LC				
20021	141620	12	4210	408	5110	-	8'1"	7'8"	3'3"		20021
20022	138440	12	4210	408	5290	5510	8'1"	7'8"	3'3"		20022
20023	130190	12	4060	408	5530	5750	8'1"	7'8"	3'3"		20023
20024	120430	12	3920	408	5800	6020	8'1"	7'8"	3'3"		20024
20025	116450	12	3840	408	6040	-	8'1"	7'8"	3'5"		20025
20023 + J52	-	12	4060	408	6640	-	8'2"	8'4"	3'8"		20023 + J52
20023 + J53	-	12	4060	408	6790	-	8'2"	8'4"	3'8"		20023 + J53
20024 + J52	-	12	3920	408	6900	-	8'2"	8'4"	3'8"		20024 + J52
20024 + J53	-	12	3920	408	7050	-	8'2"	8'4"	3'8"		20024 + J53