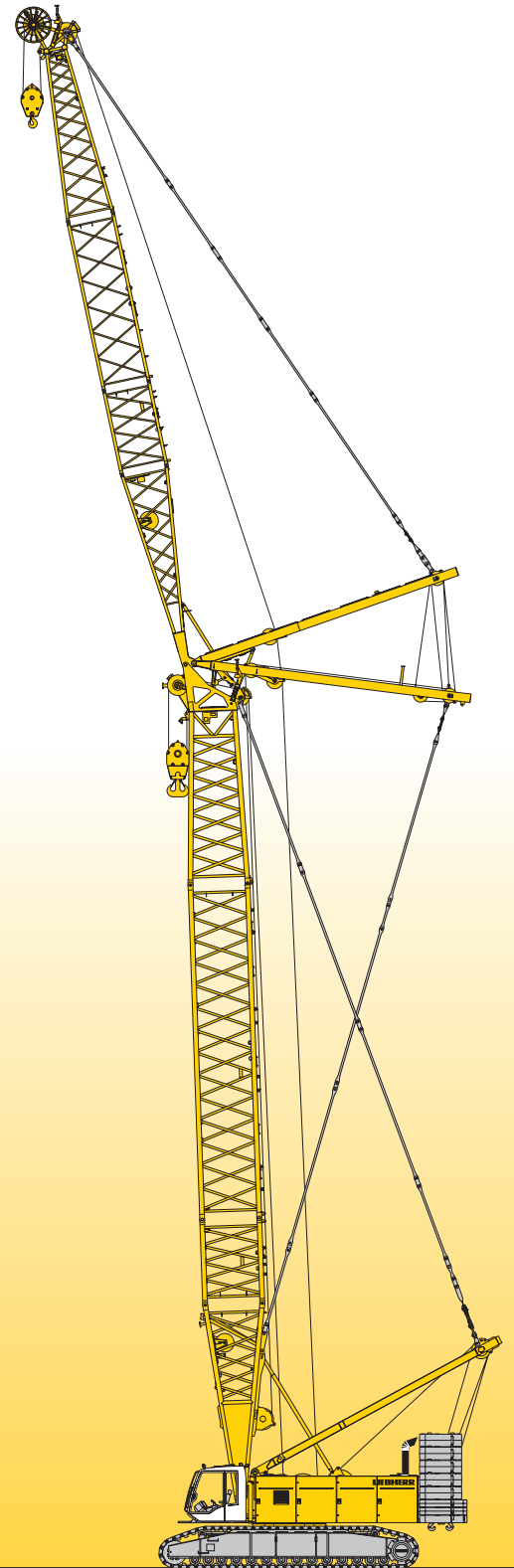


# Technische Daten Raupenkran

# LR 1280

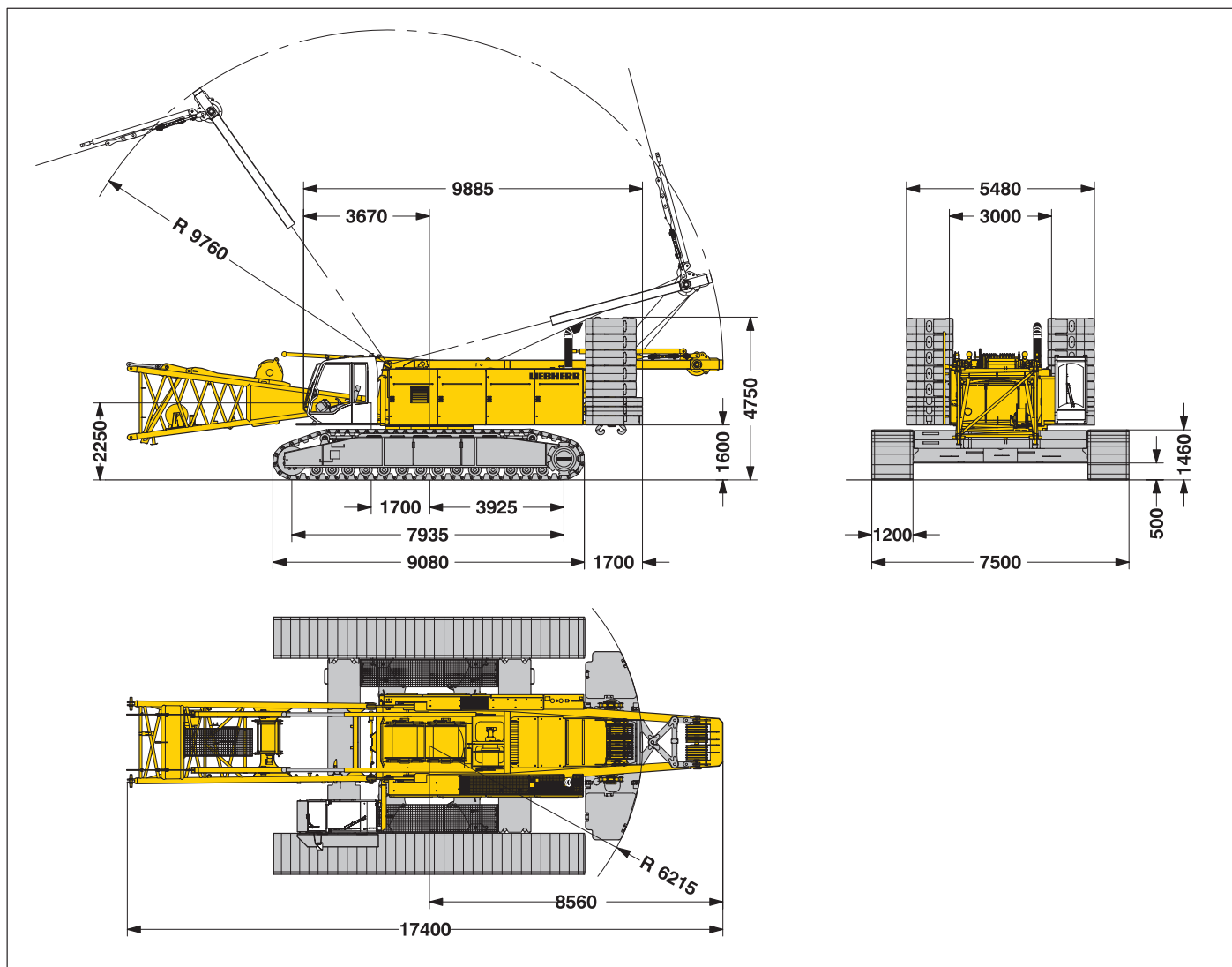
Litronic®



# LIEBHERR

# Abmessungen

## Grundgerät mit Unterwagen



### Dienstgewicht

Die Dienstgewichte beinhalten das Grundgerät mit Plattenlaufwerk, 2 Hauptwinden 150 kN und 20 m Hauptausleger, bestehend aus Aufrichtmast, Anlenkstück (7 m), Auslegerkopf (7 m), Auslegerzwischenstück (6 m), 85.5 t Oberwagenballast, 36 t Zentralballast und einer 300 t Hakenflasche.

Gesamtgewicht \_\_\_\_\_ ca. 224.4 t

### Bodenbelastung

Bodenbelastung \_\_\_\_\_ 1.18 kg/cm<sup>2</sup>

### Arbeitsausrüstung

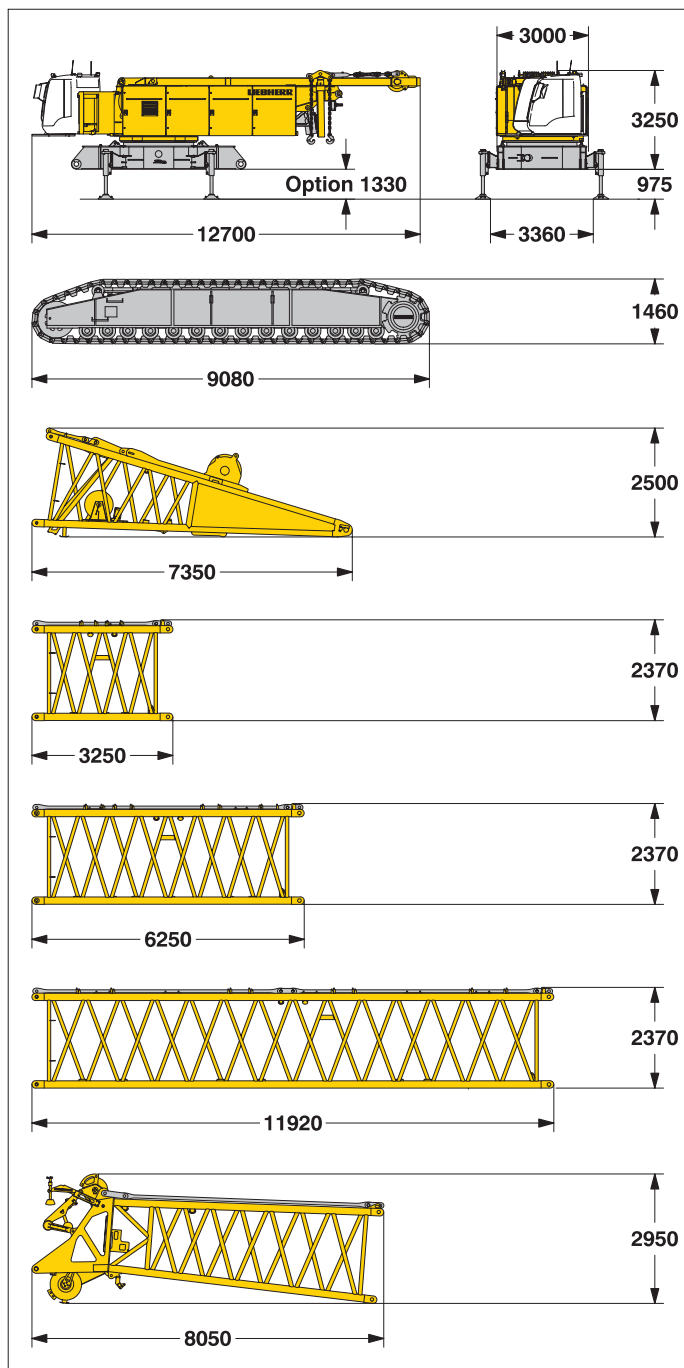
Hauptausleger (No. 2220.xx) max. Länge \_\_\_\_\_ 90.2 m  
 Leichtausleger (No. 2220.xx und 1916.xx) \_\_\_\_\_ 119.1 m  
 Verstellbarer Nadelausleger (No. 1916.xx) max. Länge \_\_\_\_\_ 95.0 m  
 Max. Kombination \_\_\_\_\_ Hauptausleger 55.1 m  
 Verstellbarer Nadelausleger 95.0 m  
 Feststehender Nadelausleger (No. 1008.xx) \_\_\_\_\_ 11 m – 26 m  
 Spitzenausleger 30 t

### Anmerkungen

1. Traglasten für Einsatz als Montagekran (entspricht Kraneinstufung nach F.E.M. 1.001, Krangruppe A1).
2. Die Maschine steht auf tragfähigem, waagrechtem Untergrund.
3. Das Gewicht des Lastaufnahmemittels (Hakenflasche, Hubseile, Schäkel usw.) ist von der Traglast abzuziehen.
4. Zusatzlasten am Ausleger (wie z.B. Podeste) sind von den Traglasten abzuziehen.
5. Die maximal zulässige Windgeschwindigkeit entnehmen Sie bitte dem Traglasttabellenbuch.
6. Die Ausladungen sind von Mitte Drehkranz und unter Last angegeben.
7. Die Traglasten sind in Tonnen angegeben und rundum schwenkbar.
8. Desweiteren sind für die Berechnung der Standsicherheit die DIN 15019 / Teil 2 / Tab. 1 und ISO 4305 Tab. 1 + 2, als auch die Kippwinkelmethode 4° zugrunde gelegt.
9. Für die Stahltragwerke gilt F.E.M. 1.001 – 1998 (prEN 13001 / T2 / 1997).

# Transportmaße und Gewichte

## Grundgerät und Hauptausleger (No. 2220.xx)



### Grundgerät

mit Aufrichtmast, 2x 150 kN Kranwinden inkl. Beseilung (max. 665 m), ohne Laufwerke, Anlenkstück, Grundballast und Zentralballast.

Breite	mm	3000
Gewicht	kg	41600

### Laufwerk

**2x**

Flachbodenplatten	mm	1200
Breite	mm	1400
Gewicht	kg	20550

### Anlenkstück (No. 2220.30)

Breite	mm	2420
Gewicht mit Winde inkl. Seil	kg	5600
Gewicht ohne Winde	kg	4000

### Zwischenstück (No. 2220.24)

**3 m**

Breite	mm	2420
Gewicht*	kg	1130

### Zwischenstück (No. 2220.24)

**6 m**

Breite	mm	2420
Gewicht*	kg	1875

### Zwischenstück (No. 2220.22)

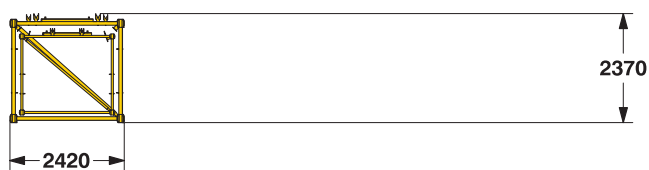
**11.7 m**

Breite	mm	2420
Gewicht*	kg	2885

### Auslegerkopf (No. 2220.24)

Breite	mm	2420
Gewicht*	kg	4690

### Transportalternative



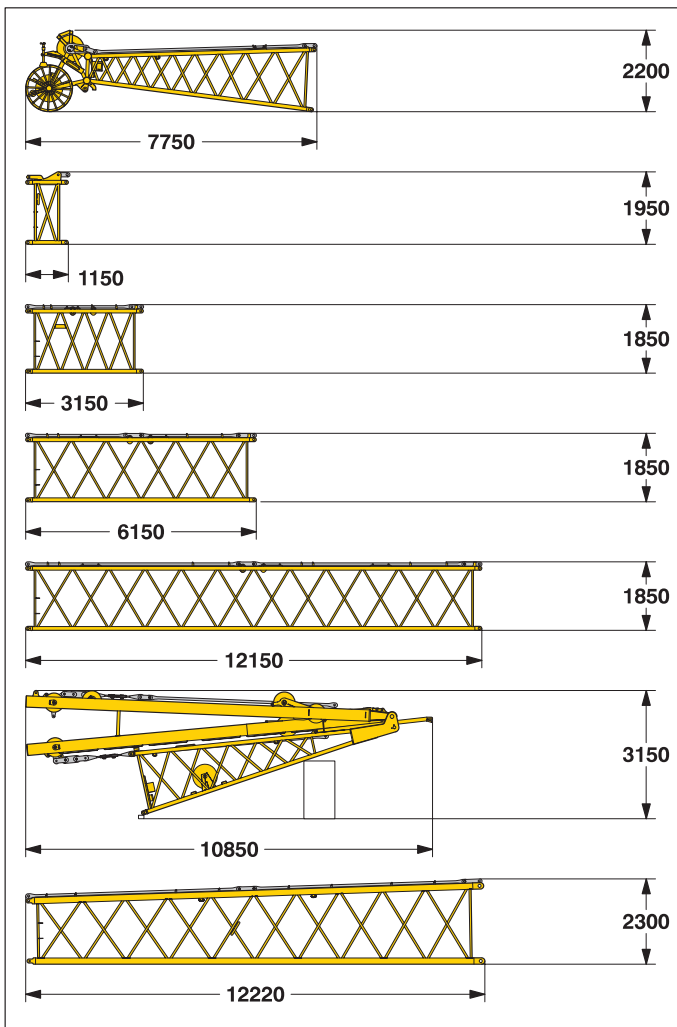
### Transportalternative

No. 2220.xx/1916.xxx	m	11.7/12	6 / 6	3 / 3
Länge	mm	12500	6250	3250
Gewicht*	kg	4135	2565	1680

\*) Inklusive Haltestangen

# Transportmaße und Gewichte

## Verstellbarer Nadelausleger (No. 1916.xx)



### Nadelkopf (No. 1916.21)

Breite	mm	2010
Gewicht*	kg	1550

### Leichtausleger-Z-Stück (No. 1916.22) 1 m

Breite	mm	2010
Gewicht*	kg	460

### Zwischenstück (No. 1916.18) 3 m

Breite	mm	2010
Gewicht*	kg	475

### Zwischenstück (No. 1916.18) 6 m

Breite	mm	2010
Gewicht*	kg	690

### Zwischenstück (No. 1916.18) 12 m

Breite	mm	2010
Gewicht*	kg	1250

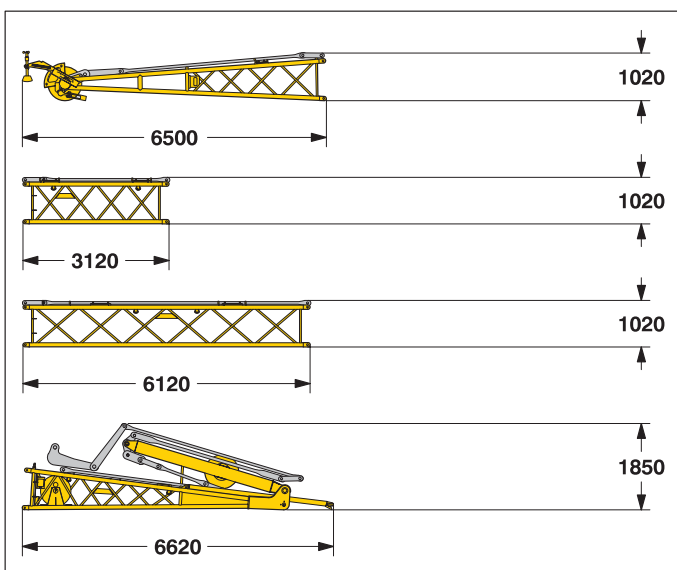
### Anlenkstück mit A-Böcken (No. 1916.22)

Breite	mm	2010
Gewicht*	kg	6300

### Leichtausleger-Reduzierstück (No. 2220/1916.22) 12 m

Breite	mm	2430
Gewicht*	kg	1700

## Feststehender Nadelausleger (No. 1008.xx)



### Nadelkopf (No. 1008.20)

Breite	mm	1090
Gewicht*	kg	920

### Zwischenstück (No. 1008.17) 3 m

Breite	mm	1090
Gewicht*	kg	300

### Zwischenstück (No. 1008.17) 6 m

Breite	mm	1090
Gewicht*	kg	455

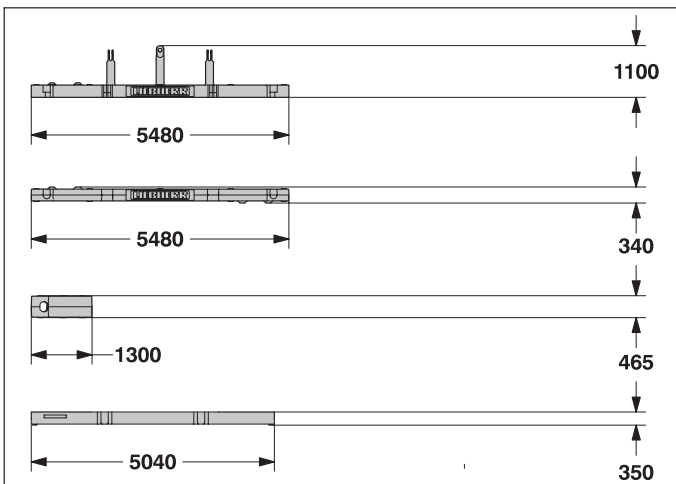
### Anlenkstück mit A-Bock (No. 1008.20)

Breite	mm	2200
Gewicht*	kg	1950

\*) Inklusive Haltestangen

# Transportmaße und Gewichte

## Ballaste



### Ballastplatte

**1x**

Breite	mm	1660
Gewicht	kg	13300

### Ballastplatte

**2x**

Breite	mm	1660
Gewicht	kg	10600

### Ballastplatte

**10x**

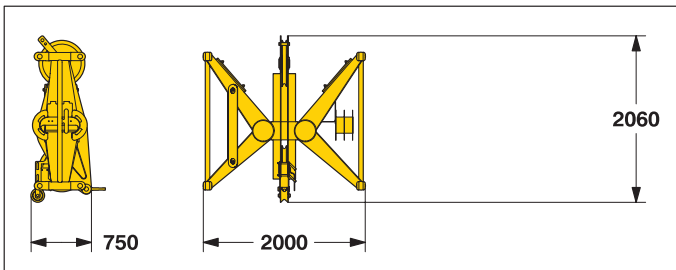
Breite	mm	1360
Gewicht	kg	5100

### Zentralballastplatte

**4x**

Breite	mm	1140
Gewicht	kg	9000

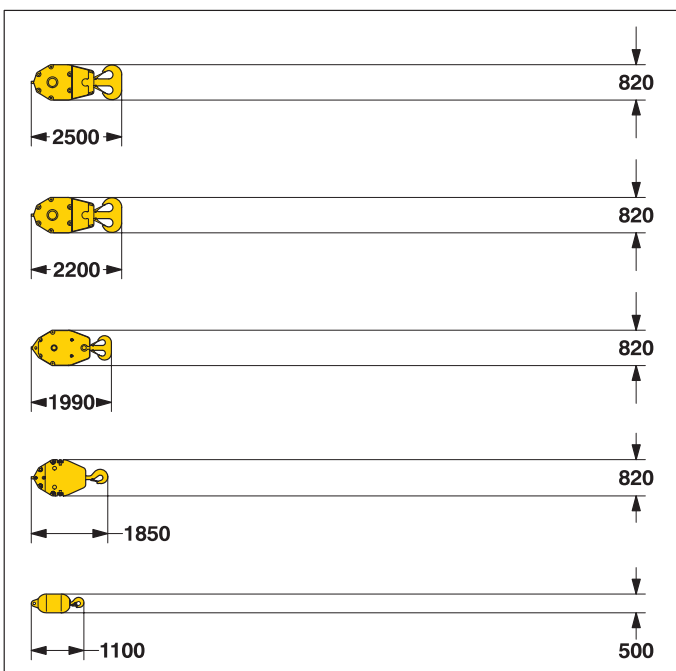
## Mid fall (optional)



### Mid fall Zwischenstück (No. 1916.32) 0.5 m

Breite	mm	750
Gewicht	kg	715

## Haken



### 300 t Hakenflasche - 11 Rollen

Breite	mm	880 — 1230
Gewicht	kg	3200 — 5500

### 150 t Hakenflasche - 5 Rollen

Breite	mm	500 — 660 — 820
Gewicht	kg	1600 — 2800 — 4000

### 100 t Hakenflasche - 3 Rollen

Breite	mm	340 — 480 — 620
Gewicht	kg	1100 — 2050 — 3000

### 50 t Hakenflasche - 1 Rolle

Breite	mm	280 — 410 — 540
Gewicht	kg	800 — 1600 — 2400

### 16 t Einzelhaken

Breite	mm	500
Gewicht	kg	900

# Technische Beschreibung



## Motor

Leistung nach ISO 9249, 450 kW (612 PS) bei 1900 U/min  
Modell \_\_\_\_\_ Liebherr D 9508 A7  
Kraftstofftank \_\_\_\_\_ 900 l Tankinhalt mit kontinuierlicher  
Niveauanzeige und Reserveangabe  
Der Dieselmotor entspricht der Abgaszertifizierung für mobile Maschinen  
nach EPA/CARB Tier 3 und 97/68 EG Stufe III



## Hydraulikanlage

Eine doppelte Verstellpumpe versorgt die Haupt- und Nadel-  
ausleger-Verstellwinden und das Fahrwerk im offenen Kreislauf. Die  
Haupthubwinden und das Drehwerk werden im geschlossenen Kreislauf  
betrieben. Alle Bewegungen können gleichzeitig gefahren werden.  
Um hydraulische Druckspitzen abzufangen, wurde eine automatisch  
arbeitende Druckabschneidung integriert.  
Alle Filter werden elektronisch überwacht.  
Die Verwendung synthetischer, umweltfreundlicher Öle ist möglich.  
Arbeitsdruck \_\_\_\_\_ max. 350 bar  
Hydrauliktankinhalt \_\_\_\_\_ 900 l



## Nadelausleger-Verstellwinde

Seilzug \_\_\_\_\_ max. 105 kN  
Seildurchmesser \_\_\_\_\_ 20 mm  
Verstellung Nadelausleger von 15° bis 78° in 51 sec.



## Hauptausleger-Verstellwinde

Seilzug \_\_\_\_\_ max. 217 kN  
Seildurchmesser \_\_\_\_\_ 24 mm  
Verstellung Hauptausleger von 15° bis 86° in 137 sec.



## Schwenkwerk

Rollendrehkranz mit außenliegender Verzahnung, Schwenkwerk mit  
Axialkolbenmotor, hydraulisch lüftbare Lamellenbremse, Planeten-  
getriebe und Drehwerksritzel.  
Das Schwenkwerk kann sowohl mit Geschwindigkeitsvorwahl wie auch im  
Freilauf betrieben werden.  
Bei der Geschwindigkeitsvorwahl schließt eine Lamellenbremse  
(Stillstandsbremse), wenn keine Drehbewegung vorhanden ist.  
Drehwerksgeschwindigkeit 0 – 1.8 U/min stufenlos regelbar.



## Windwerke

Seilzug in der 1. Lage \_\_\_\_\_ max. 215 kN  
Seilzug in der 7. Lage \_\_\_\_\_ 150 kN  
Seildurchmesser \_\_\_\_\_ 28 mm  
Seiltrommeldurchmesser in der 1. Lage \_\_\_\_\_ 730 mm  
Seilgeschwindigkeit m/min \_\_\_\_\_ 0 – 138  
Seilkapazität in 7 Lagen \_\_\_\_\_ 570 m  
Die Winden zeichnen sich durch ihre kompakte, montagefreundliche  
Bauweise aus.

In Öl laufende, innenliegende, wartungsarme Planetengetriebe.  
Lastabstützung über Hydraulikanlage, zusätzliche Sicherheit durch feder-  
belastete Lamellenbremse (Stillstandsbremse).

Für die Hauptwinden werden hochdruckgeregelte Verstellölmotoren  
verwendet. Diese erlauben schon im Teillastbereich die volle Ausnutzung der  
installierten Motorleistung durch Geschwindigkeitsanpassung an den  
jeweiligen Seilzug.

Auf Wunsch – Winde mit Freifalleinrichtung:

Bei der Freifalleinrichtung wird sowohl die Kupplungs- als auch die  
Bremsfunktion über die Arbeitsbremse realisiert. Diese Bremse ist eine ver-  
schleißarme, wartungsfreie Lamellenbremse in kompakter Bauweise.



## Fahrwerk

Fahrwerksantrieb mit Axialkolbenmotor, hydraulisch lüftbare, federbelastete  
Lamellenbremse, Laufwerk mit hydraulischer Kettenspannung.  
Flachbodenplatten \_\_\_\_\_ 1200 mm  
Fahrgeschwindigkeit \_\_\_\_\_ 0 – 1.4 km/h



## Steuerung

Die von Liebherr entwickelte und im eigenen Haus gefertigte Steuerung ist für  
den harten Baustelleneinsatz und extreme Umweltbedingungen wie große  
Temperaturschwankungen, starke Vibrationen und elektromagnetische  
Interferenzen konzipiert.

Alle Betriebsdaten des Gerätes werden auf einem kontraststarken Bildschirm  
angezeigt.

Standard-Betriebsinformationen erscheinen in Form von Symbolen,  
Fehleranzeigen im Klartext auf dem Bildschirm (mehr als 15 Sprachen  
verfügbar).

Eine elektrohydraulische, stufenlose Proportionalsteuerung ermöglicht das  
Fahren aller Bewegungen gleichzeitig.

Die Bedienung erfolgt über 2 Einhebel-Kreuzschaltungen für "Winde I und  
Einziehwerk" und für "Winde II und Drehwerk".

Auf Wunsch:

Doppel-T-Hebel für den gleichzeitigen Betrieb von Winde und verstellbarem  
Nadelausleger.

Das Fahrwerk wird über zwei Fußpedale gesteuert und kann über zwei Hebel  
in eine Hand-Fahrwerks-Steuerung umgewandelt werden.

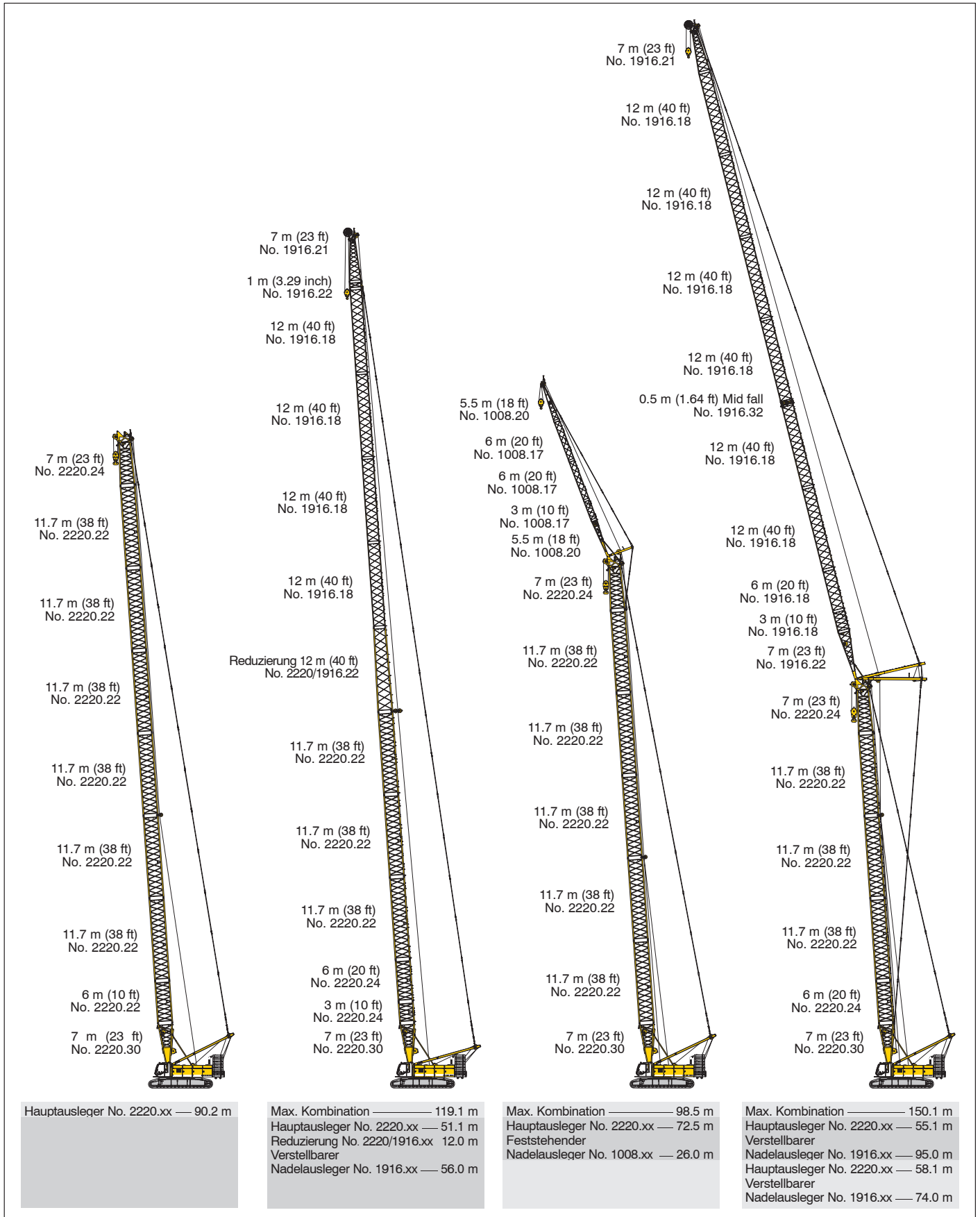
Fernsteuerung für die Heckballastmontage und für die Verbolzung des  
Auslegeranlenkstückes mit dem Oberwagenstahlbau.



## Schallemission

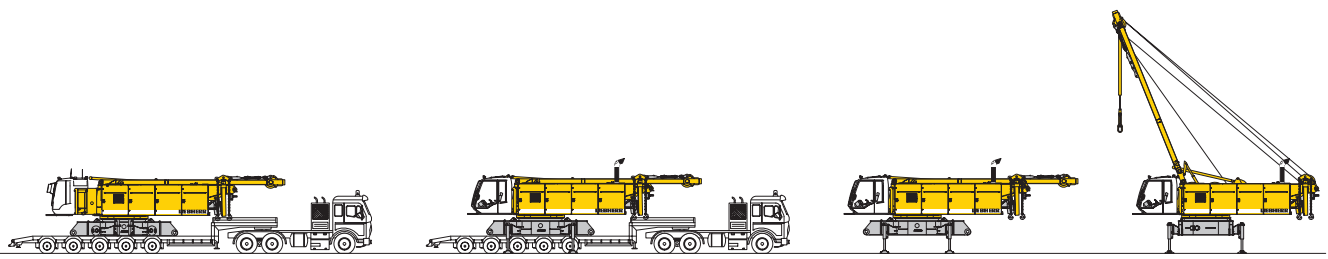
Die Schallemissionen entsprechen der Richtlinie 2000/14/EG über  
Geräuschemissionen von zur Verwendung im Freien vorgesehenen Geräten  
und Maschinen.

# Auslegerkombinationen

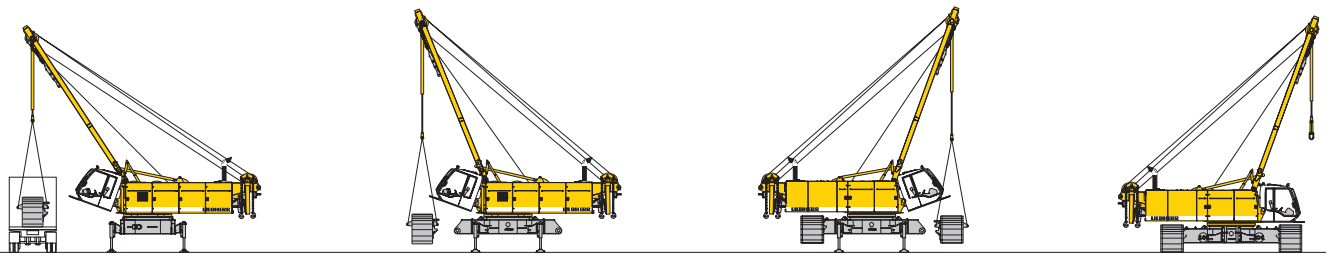




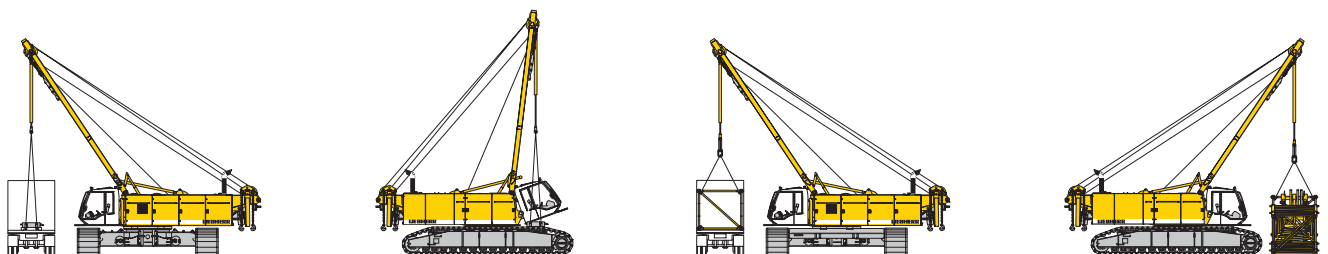
# Selbstmontage-System



Entladung des Grundgerätes

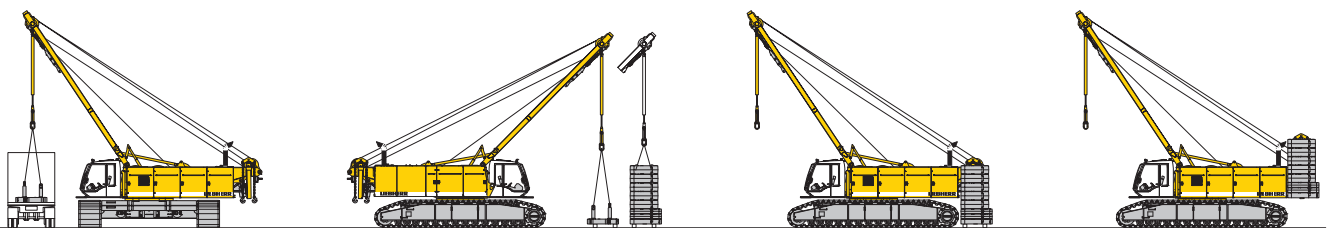


Entladung und Anbau der Laufwerke



Entladung und Anbau des Zentralballastes

Entladung und Zusammenbau des Auslegers



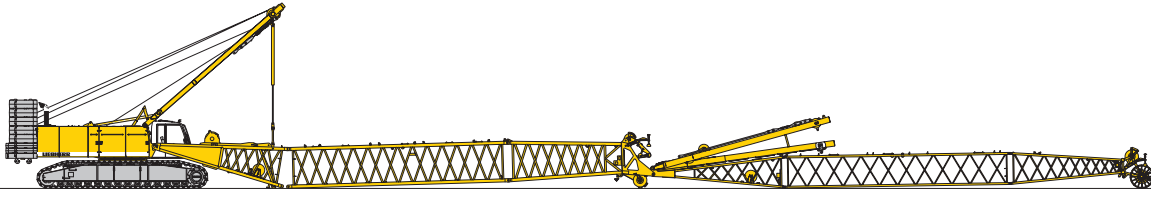
Entladung, Zusammen- und Anbau des Gegengewichtes



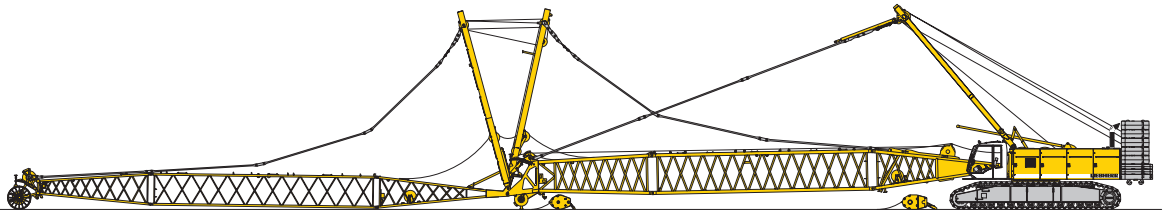
Entladung und Anbau des Auslegeranlenkstückes



# Ausleger aufrichten - Kran in Arbeitsposition



Anbau des Auslegers



Einziehen der Hub- und Nadelseile

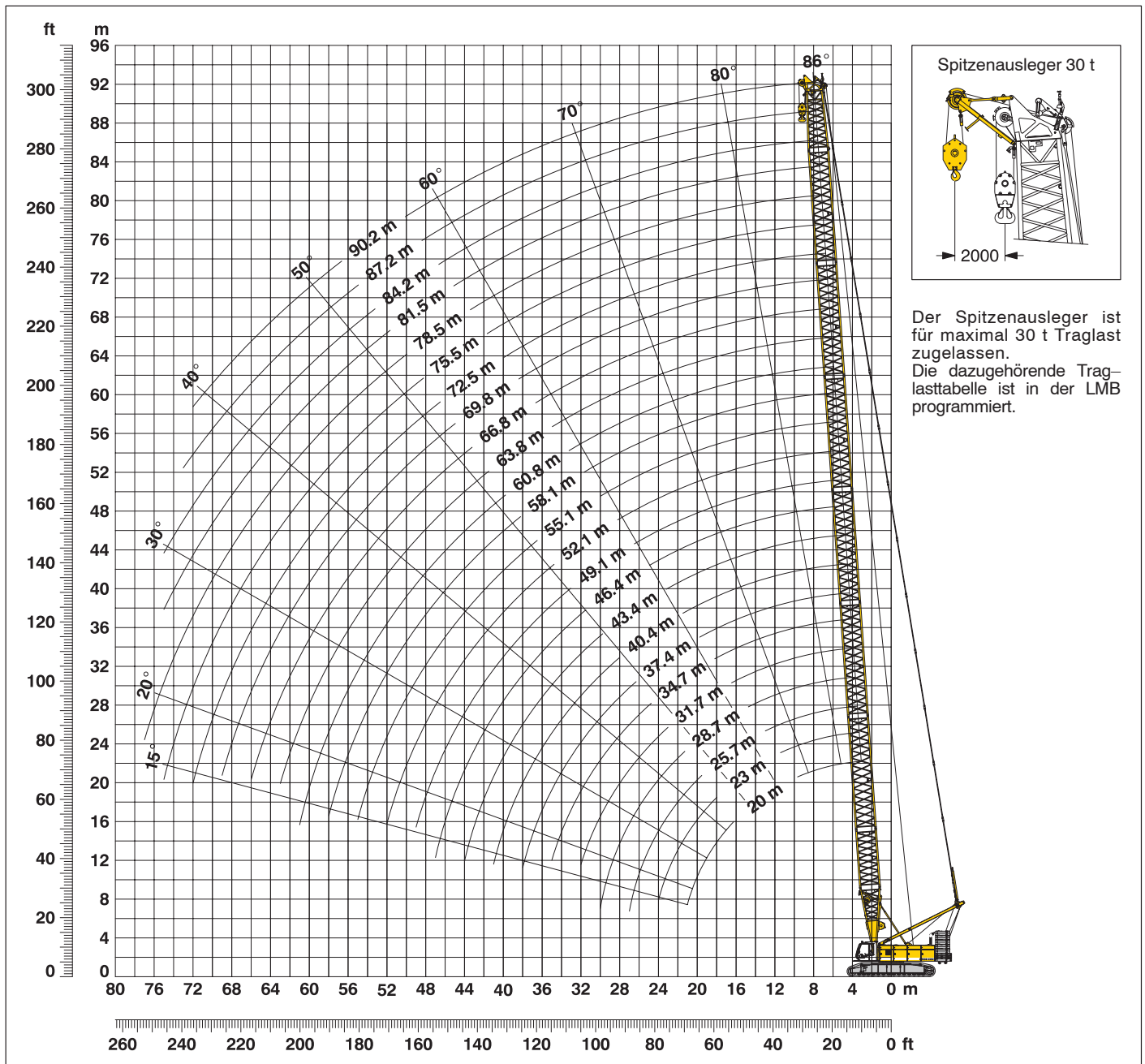


Haupt- und Nadelausleger anheben

Kran in Arbeitsposition

# Hauptausleger (No. 2220.xx) 86° - 15°

## 85.5 t Ballast und 36 t Zentralballast



## Hauptausleger-Zusammenbau (Tabelle 1 – No. 2220.xx)

Hauptausleger-Zusammenbau für Auslegerlängen von 20 m – 90.2 m

Anlenkstück	Länge	Anzahl der Auslegerstücke																										
		20	23	25.7	28.7	31.7	34.7	37.4	40.4	43.4	46.4	49.1	52.1	55.1	58.1	60.8	63.8	66.8	69.8	72.5	75.5	78.5	81.5	84.2	87.2	90.2		
Anlenkstück	7.0 m	1	1	1	1	1	1	1	1	1	1	1	1	1	1	1	1	1	1	1	1	1	1	1	1	1		
Z-Stück	3.0 m		1		1		1		1		1		1		1		1		1		1		1		1			
Z-Stück	6.0 m	1	1			1	1			1	1			1	1			1	1			1	1			1		
Z-Stück	11.7 m				1	1	1	1	1	2	2	2	2	3	3	3	3	4	4	4	4	5	5	5	5	6	6	6
Kopfstück	7.0 m	1	1	1	1	1	1	1	1	1	1	1	1	1	1	1	1	1	1	1	1	1	1	1	1	1	1	
Auslegerlänge in (m)		20	23	25.7	28.7	31.7	34.7	37.4	40.4	43.4	46.4	49.1	52.1	55.1	58.1	60.8	63.8	66.8	69.8	72.5	75.5	78.5	81.5	84.2	87.2	90.2		

# Traglasten – Hauptausleger (No. 2220.xx)

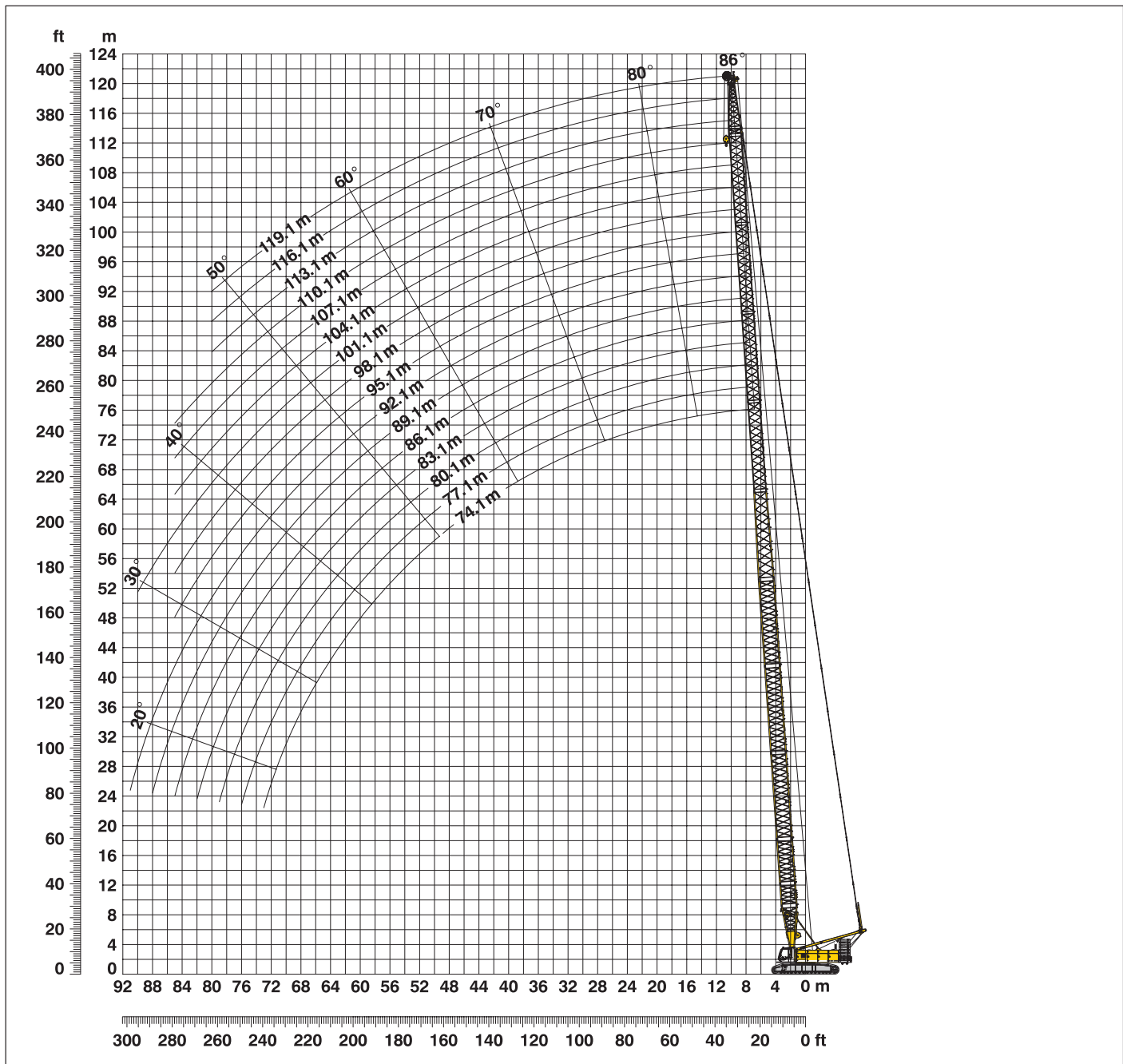
Traglasten in t bei Auslegerlängen von 20 m bis 90.2 m – mit 150 kN Winden  
85.5 t Ballast und 36.0 t Zentralballast

Radius	Auslegerlänge (m)												Radius	
	20	25.7	31.7	37.4	43.4	49.1	55.1	60.8	66.8	72.5	78.5	84.2		90.2
(m)	t	t	t	t	t	t	t	t	t	t	t	t	t	(m)
4.3	280.0													4.3
5	265.4	256.6												5
6	231.8	225.5	205.4	188.7	173.6									6
7	202.4	187.3	172.4	160.2	148.9	139.4	120.5							7
8	171.6	159.6	148.4	139.0	130.2	122.6	115.4	96.7	80.9	65.1				8
9	148.0	138.8	130.0	122.6	115.4	109.3	103.3	92.1	78.4	64.7	59.4	48.4		9
10	130.0	122.7	115.5	109.5	103.5	98.4	93.4	88.9	74.9	61.6	58.3	47.9	40.9	10
12	102.0	99.2	94.2	89.9	85.5	81.8	78.0	74.6	63.3	57.2	56.0	45.6	39.1	12
14	81.7	82.0	79.2	75.9	72.5	69.6	66.6	63.9	61.1	52.1	51.9	43.5	37.7	14
16	67.7	68.0	67.8	65.5	62.7	60.3	57.8	55.6	53.3	48.4	48.4	41.5	35.9	16
18	57.5	57.9	57.7	57.4	55.0	53.0	50.9	49.0	47.0	44.4	43.3	39.9	34.5	18
20	49.6	50.1	49.9	49.7	48.9	47.1	45.2	43.6	41.8	40.2	38.3	37.1	33.3	20
22		44.0	43.8	43.6	43.3	42.2	40.6	39.1	37.5	36.1	34.6	33.2	30.6	22
24		39.0	38.8	38.7	38.3	38.0	36.6	35.3	33.8	32.5	31.1	29.9	28.3	24
26		34.8	34.8	34.6	34.2	33.9	33.3	32.0	30.7	29.5	28.2	27.0	25.8	26
28			31.3	31.2	30.8	30.5	30.1	29.2	28.0	26.8	25.6	24.5	23.4	28
30			28.3	28.3	27.9	27.6	27.1	26.8	25.6	24.5	23.4	22.3	21.2	30
32			25.7	25.8	25.4	25.1	24.6	24.3	23.5	22.5	21.4	20.4	19.3	32
34				23.5	23.2	22.9	22.4	22.1	21.6	20.6	19.6	18.6	17.6	34
36				21.6	21.3	21.0	20.5	20.1	19.7	19.0	18.0	17.1	16.1	36
38				19.8	19.5	19.3	18.8	18.4	17.9	17.5	16.5	15.6	14.7	38
40					18.0	17.7	17.3	16.9	16.4	16.0	15.2	14.3	13.4	40
44						15.1	14.7	14.3	13.8	13.4	12.9	12.1	11.2	44
48						12.9	12.5	12.2	11.7	11.3	10.7	10.2	9.3	48
50							11.6	11.2	10.7	10.3	9.8	9.3	8.5	50
55							9.5	9.2	8.7	8.3	7.8	7.3	6.6	55
60								7.4	7.0	6.6	6.1	5.7	5.1	60
65									5.6	5.2	4.7	4.3	3.7	65
70										4.0	3.5	3.0	2.5	70
75											2.4	2.0	1.5	75
80												1.1		80

Oben angeführte Traglastwerte sind nur zur Information. Für Ihren aktuellen Hub verwenden Sie bitte die Traglastwerte aus dem Traglasttabellenbuch. Traglasten über 280 t erfordern einen speziellen Schwerlastauslegerkopf.

# Leichtausleger (No. 2220 / 1916.xx) **74.1 m - 119.1 m**

Arbeitsbereich 86° - 15°



## Leichtauslegerzusammenbau mit 51.1 m Hauptausleger (No. 2220.xx / No. 1916.xx)

Auslegerzusammenbau für Leichtauslegerlängen von 74.1 m bis 119.1 m

	Länge	Anzahl der Haupt- und Nadelauslegerstücke															
		74.1	77.1	80.1	83.1	86.1	89.1	92.1	95.1	98.1	101.1	104.1	107.1	110.1	113.1	116.1	119.1
Anlenkstück	7.0 m	1	1	1	1	1	1	1	1	1	1	1	1	1	1	1	1
Z-Stück	3.0 m	1	1	1	1	1	1	1	1	1	1	1	1	1	1	1	1
Z-Stück	6.0 m	1	1	1	1	1	1	1	1	1	1	1	1	1	1	1	1
Z-Stück	11.7 m	3	3	3	3	3	3	3	3	3	3	3	3	3	3	3	3
Reduzierstück	12.0 m	1	1	1	1	1	1	1	1	1	1	1	1	1	1	1	1
Nadel-Z-Stück	3.0 m	1		1		1		1		1		1		1		1	
Nadel-Z-Stück	6.0 m		1	1			1	1			1	1			1	1	
Nadel-Z-Stück	12.0 m				1	1	1	1	2	2	2	2	3	3	3	3	4
Nadelkopf	8.0 m	1	1	1	1	1	1	1	1	1	1	1	1	1	1	1	1
Max. Leichtauslegerlänge (m)		74.1	77.1	80.1	83.1	86.1	89.1	92.1	95.1	98.1	101.1	104.1	107.1	110.1	113.1	116.1	119.1

# Traglasten - Leichtausleger (No. 2220 / 1916.xx)

## Hauptausleger 51.1 m

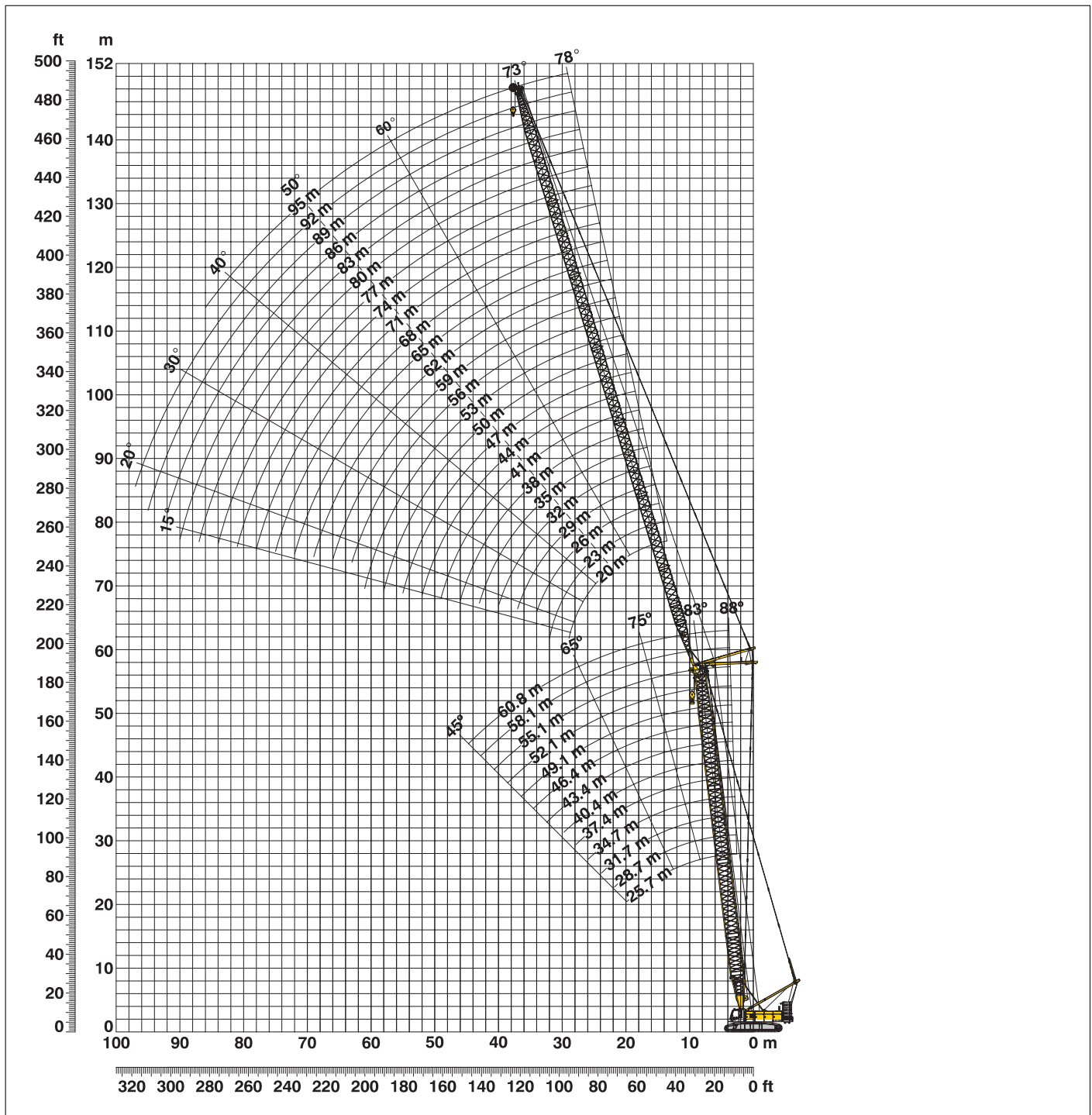
Traglasten in t  
85.5 t Ballast und 36.0 t Zentralballast

Radius	Leichtauslegerlänge (m)								Radius	
	74.1	80.1	86.1	92.1	98.1	104.1	110.1	116.1		119.1
(m)	t	t	t	t	t	t	t	t	t	(m)
7.4	54.9									7.4
8	54.9	45.5								8
9	54.0	45.1	38.2	31.4						9
10	53.1	43.7	37.4	30.8	24.7	20.6	16.8			10
12	50.8	42.1	35.1	28.2	23.0	19.5	16.1	10.1	9.1	12
14	47.1	39.0	32.8	26.5	21.7	18.3	15.2	9.5	8.6	14
16	41.2	36.4	30.9	24.7	20.1	17.2	11.6	9.0	8.2	16
18	37.1	33.1	28.4	23.4	19.1	16.3	11.0	8.5	7.8	18
20	33.3	30.9	26.6	21.9	17.9	15.5	10.6	8.1	7.4	20
22	27.9	27.4	25.1	20.8	16.9	11.6	10.0	7.8	7.1	22
24	27.0	25.2	23.3	19.8	16.2	11.0	9.5	7.4	6.8	24
26	25.0	23.5	21.9	18.9	15.5	10.6	9.2	7.1	6.5	26
28	23.3	21.5	20.8	18.1	13.1	10.3	8.9	6.9	6.4	28
30	21.9	19.8	19.5	17.5	12.6	10.0	8.7	6.7	6.2	30
32	20.4	18.5	18.4	16.6	12.2	9.7	8.5	6.5	6.0	32
34	18.8	17.4	17.5	15.8	11.8	9.5	8.4	6.3	5.9	34
36	17.4	16.2	16.7	15.2	11.4	9.3	8.1	6.2	5.7	36
38	16.4	15.2	15.5	14.0	11.1	9.2	7.8	6.1	5.6	38
40	15.3	13.8	13.4	13.1	10.9	9.0	7.5	6.0	5.5	40
42	13.6	13.6	12.7	12.2	10.4	8.9	7.2	6.0	5.3	42
44	12.7	12.6	12.1	11.4	9.9	8.7	7.0	5.9	5.2	44
46	12.0	11.7	11.5	10.7	9.5	8.4	6.8	5.9	5.1	46
48	11.4	10.9	10.6	10.2	9.2	8.1	6.6	5.8	5.0	48
50	10.6	10.3	9.8	9.5	8.9	7.8	6.4	5.7	4.9	50
55	8.8	8.7	8.3	7.9	7.6	7.2	6.1	5.4	4.6	55
60	7.5	7.3	7.0	6.8	6.4	6.0	5.4	5.1	4.3	60
65	6.4	6.3	6.0	5.7	5.5	5.1	4.6	4.2	3.8	65
70	5.4	5.4	5.1	4.9	4.6	4.3	4.0	3.4	3.2	70
75		4.6	4.3	4.1	3.9	3.6	3.3	2.8	2.7	75
80			3.6	3.4	3.2	3.0	2.7	2.2	2.1	80
85			2.9	2.8	2.6	2.2	2.2			85

Oben angeführte Traglastwerte sind nur zur Information. Für Ihren aktuellen Hub verwenden Sie bitte die Traglastwerte aus dem Traglasttabellenbuch.

# Verstellbarer Nadelausleger (No. 1916.xx) 78° - 15°

## Hauptausleger 88° - 45°



### Auslegerzusammenbau für Hauptauslegerlängen von 25.7 m - 60.8 m – s. Tab. 1, Seite 10

#### Konfiguration mit verstellbarem Nadelausleger (20 m - 95 m)

	Länge	Anzahl der Nadelauslegerstücke																										
		20	23	26	29	32	35	38	41	44	47	50	53	56	59	62	65	68	71	74	77	80	83	86	89	92	95	
Nadelanlenkstück	7.0 m	1	1	1	1	1	1	1	1	1	1	1	1	1	1	1	1	1	1	1	1	1	1	1	1	1	1	
Nadel-Z-Stück	3.0 m						1							1														
Nadel-Z-Stück	6.0 m	1	1				1	1					1	1					1	1						1	1	
Nadel-Z-Stück	12.0 m				1	1	1	1	1	2	2	2	2	3	3	3	3	4	4	4	4	5	5	5	5	6	6	6
Nadelkopfstück	7.0 m	1	1	1	1	1	1	1	1	1	1	1	1	1	1	1	1	1	1	1	1	1	1	1	1	1	1	
Nadellänge (m)		20	23	26	29	32	35	38	41	44	47	50	53	56	59	62	65	68	71	74	77	80	83	86	89	92	95	

# Traglasten - verstellb. Nadelausleger (No. 1916.xx)

## Hauptausleger 88°

### Hauptausleger 25.7 m

Radius (m)	Nadellänge (m)							
	20	29	41	53	62	71	83	95
8.2	t	t	t	t	t	t	t	t
11	82.4							
13	75.6	58.1						
16	67.4	52.7	36.5					
17	56.1	46.2	32.7	23.4				
19	53.9	42.8	31.5	22.8	17.9			
22	46.1	40.1	28.8	21.6	17.3	12.2		
24	35.0	35.9	26.1	20.0	16.2	11.5	8.0	
26		32.6	24.8	19.2	15.5	11.0	7.7	5.1
28		28.1	23.6	18.5	15.1	10.6	7.4	5.0
30		26.9	22.7	17.9	13.9	10.3	7.2	4.9
32		24.1	21.9	17.4	13.5	10.1	7.0	4.7
42		15.1	20.5	16.9	13.3	9.8	6.8	4.6
55			15.3	13.6	11.8	8.8	6.1	3.9
60				9.3	9.5	7.8	5.1	3.2
70					8.2	7.4	4.8	2.9
80						5.8	4.1	2.3
							3.5	

### Hauptausleger 37.4 m

Radius (m)	Nadellänge (m)							
	20	29	41	53	62	71	83	95
8.6	t	t	t	t	t	t	t	t
11	71.5							
13	67.7	52.6						
16	60.7	49.5	33.3					
18	51.6	42.8	30.8	21.6				
20	45.8	40.3	28.1	20.6	16.5			
22	38.9	35.9	26.5	19.7	15.9	11.3		
26	34.5	32.3	25.0	18.8	15.3	10.8	7.4	
28		26.0	22.7	17.5	13.5	10.0	7.0	4.8
30		24.1	21.7	17.0	13.2	9.7	6.8	4.6
32		22.6	20.9	16.6	12.8	9.5	6.7	4.5
44		21.0	19.7	16.0	12.6	9.3	6.5	4.4
55			10.6	11.2	11.1	8.3	5.7	3.7
60				7.5	8.6	7.4	4.9	3.1
70					7.4	6.9	4.7	2.8
75						5.7	4.1	2.2
80							3.8	
							3.5	

### Hauptausleger 43.4 m

Radius (m)	Nadellänge (m)							
	20	29	41	53	62	71	83	95
8.8	t	t	t	t	t	t	t	t
11	64.8							
14	62.8	48.7						
16	54.8	45.5	31.5					
18	48.0	41.8	29.1	20.7				
20	42.4	39.1	27.3	19.9	15.9			
22	36.8	34.9	25.8	19.0	15.4	10.8		
26	32.7	31.0	24.3	18.2	14.1	10.5	7.2	
28		25.4	22.0	17.0	13.1	9.7	6.8	4.6
32		23.2	20.9	16.6	12.8	9.5	6.7	4.5
44		20.5	18.9	15.6	12.2	9.1	6.3	4.3
55			9.0	9.6	10.9	8.1	5.6	3.6
60				6.4	6.9	7.2	4.9	3.0
70					6.0	6.7	4.6	2.7
75						5.2	4.0	2.2
80							3.8	
							3.4	

### Hauptausleger 49.1 m

Radius (m)	Nadellänge (m)							
	20	29	41	53	62	71	83	95
9	t	t	t	t	t	t	t	t
11	55.9							
14	55.3	43.1						
16	50.2	41.3	28.9					
18	42.0	38.8	27.3	19.3				
20	38.7	35.6	25.8	18.7	14.1			
24	33.9	32.0	24.5	18.0	13.8	10.2		
26	15.1	25.8	22.2	16.7	12.8	9.5	6.7	
28		23.5	20.8	16.2	12.4	9.3	6.5	4.4
32		21.7	19.5	15.8	12.1	9.0	6.4	4.3
44		19.3	17.5	14.0	11.6	8.7	6.1	4.1
55			7.4	9.1	10.0	7.8	5.4	3.4
60				5.9	6.0	6.8	4.7	2.9
70					5.4	6.1	4.4	2.6
75						4.8	3.8	2.1
80							3.5	
							3.1	

### Hauptausleger 55.1 m

Radius (m)	Nadellänge (m)							
	20	29	41	53	62	71	83	95
9.2	t	t	t	t	t	t	t	t
12	50.4							
14	49.6	38.9						
17	45.9	37.7	26.9					
18	38.1	34.2	25.2	18.2				
20	36.0	32.8	24.5	17.9	13.3			
24	31.8	28.5	23.4	17.2	13.1	9.7		
26	25.6	24.2	21.1	15.9	12.2	9.1	6.5	
28		22.2	19.9	15.5	11.8	8.9	6.3	4.2
32		20.6	18.5	15.1	11.6	8.7	6.1	4.1
44		18.4	16.5	13.3	11.0	8.3	5.9	3.9
55			6.7	8.3	9.3	7.5	5.2	3.3
60				5.1	5.5	6.4	4.5	2.8
70					4.8	5.6	4.3	2.5
80						4.3	3.6	2.1
85							2.9	
							2.5	

### Hauptausleger 60.8 m

Radius (m)	Nadellänge (m)				
	20	29	35	41	50
9.4	t	t	t	t	t
12	43.5				
13	42.2	34.0			
14	40.9	33.5	28.6		
16	39.4	32.9	28.2	24.2	
17	35.6	31.6	27.2	23.4	18.5
18	33.7	30.1	26.7	23.0	18.4
19	32.1	27.8	26.1	22.4	18.0
20	30.4	27.1	24.9	22.0	17.7
22	27.0	25.8	23.9	21.6	17.4
24	24.9	23.5	22.4	20.1	16.8
32	23.2	21.8	20.5	19.0	16.3
38		16.9	15.8	12.1	12.6
44			6.8	8.1	10.2
48				5.8	7.4
50					6.1
					5.5

Traglasten in Tonnen mit verstellbarem Nadelausleger (No. 1916.xx) 85.5 t Ballast + 36 t Zentralballast. Oben angeführte Traglastwerte sind nur zur Information. Für Ihren aktuellen Hub verwenden Sie bitte die Traglastwerte aus dem Traglasttabellenbuch.



# Traglasten - verstellb. Nadelausleger (No. 1916.xx)

## Hauptausleger 83°

### Hauptausleger 25.7 m

Radius (m)	Nadellänge (m)							
	20	29	41	53	62	71	83	95
12.2	t	t	t	t	t	t	t	t
15	76.5							
19	67.6	52.3						
22	54.5	42.5	31.4					
24	46.8	38.7	27.8	20.6				
26	35.2	36.5	26.2	19.8				
28		34.2	25.0	19.2	15.5			
32		32.1	23.9	18.6	15.1	10.6		
34		26.2	22.1	17.7	13.6	10.1	7.0	
36		15.1	20.7	17.1	13.3	9.9	6.9	
38			19.4	16.7	13.1	9.6	6.7	4.5
44			18.3	16.3	12.8	9.4	6.6	4.3
55			15.7	15.1	12.0	8.9	6.1	4.0
65				11.1	10.5	8.1	5.3	3.3
70					8.0	7.3	4.6	2.8
75						6.5	4.4	2.5
85							4.1	2.2
							3.6	

### Hauptausleger 37.4 m

Radius (m)	Nadellänge (m)							
	20	29	41	53	62	71	83	95
13.6	t	t	t	t	t	t	t	t
17	67.5							
20	56.5	47.6						
24	48.5	41.5	28.4					
26	40.4	36.2	25.6	18.9				
30	35.3	34.1	24.5	18.3	13.9			
32		28.6	22.7	17.4	13.4	9.9		
34		27.3	21.9	17.1	13.1	9.7	6.6	
36		25.2	21.1	16.7	12.8	9.5	6.6	
38			19.8	16.2	12.6	9.3	6.4	4.2
40			18.8	15.8	12.4	9.1	6.3	4.2
42			17.8	15.5	12.1	8.9	6.2	4.1
46			17.0	15.2	11.9	8.7	6.0	3.9
55			15.4	12.7	11.5	8.4	5.8	3.7
65				9.7	10.3	7.9	5.2	3.3
75					7.6	7.3	4.6	2.7
85						6.1	4.1	2.2
							3.6	

### Hauptausleger 43.4 m

Radius (m)	Nadellänge (m)							
	20	29	41	53	62	71	83	95
14.3	t	t	t	t	t	t	t	t
17	61.4							
22	53.8	44.3						
24	42.5	38.4	26.5					
26	39.2	35.8	25.2	18.2				
28	35.6	33.7	24.1	17.8				
30		31.3	23.3	17.4	13.3			
32		27.9	22.4	17.0	13.0	9.6		
34		26.8	21.6	16.7	12.8	9.4		
36		25.0	21.0	16.4	12.5	9.2	6.4	
38		23.2	19.8	15.9	12.3	9.1	6.3	
48			18.8	15.6	12.1	8.9	6.2	4.1
55			9.2	10.7	10.9	8.2	5.6	3.6
65				8.2	8.5	7.8	5.1	3.3
75					6.1	7.2	4.6	2.7
85						5.3	4.1	2.2
							3.6	

### Hauptausleger 49.1 m

Radius (m)	Nadellänge (m)							
	20	29	41	53	62	71	83	95
15	t	t	t	t	t	t	t	t
18	52.6							
22	47.7	39.8						
26	39.3	35.1	25.3					
28	33.1	30.5	23.1	17.1				
30	30.2	28.3	22.4	16.6	12.6			
32		26.5	21.6	16.3	12.4	9.1		
34		24.9	20.8	16.0	12.2	9.1		
36		23.5	20.2	15.7	12.0	8.9	6.1	
38		22.0	19.4	15.3	11.7	8.7	6.1	
40			18.4	14.0	11.6	8.6	5.9	3.9
48			17.6	13.6	11.4	8.4	5.8	3.8
60			8.0	9.8	10.6	7.9	5.4	3.5
65				5.9	6.8	7.2	4.7	2.9
75					5.8	6.8	4.5	2.6
85						5.0	4.0	2.2
							3.5	

### Hauptausleger 55.1 m

Radius (m)	Nadellänge (m)							
	20	29	41	53	62	71	83	95
15.8	t	t	t	t	t	t	t	t
19	46.5							
22	40.6	35.4						
26	35.5	31.6	23.7					
28	30.9	27.2	22.2	16.2				
32	28.5	25.8	21.4	16.0	11.9			
36		23.3	19.8	15.4	11.6	8.7		
38		21.0	18.4	13.9	11.2	8.4	5.8	
46			17.6	13.5	11.1	8.3	5.7	3.7
48			8.5	10.7	10.2	7.8	5.3	3.4
60			7.6	9.5	10.1	7.7	5.2	3.3
65				5.6	5.8	6.6	4.6	2.8
75					5.1	6.0	4.3	2.6
80						4.6	3.8	2.1
85							3.6	
90							3.4	
							3.1	

### Hauptausleger 60.8 m

Radius (m)	Nadellänge (m)							
	20	29	35	41	50			
16.5	t	t	t	t	t			
20	38.4							
22	33.7	28.8						
24	30.7	26.9	24.5					
26	28.3	25.1	23.0	20.7				
28	26.7	23.6	21.6	19.7	16.7			
34	25.5	22.4	20.6	18.8	16.3			
36		19.7	18.0	16.7	14.2			
38		18.9	17.4	16.1	13.6			
40		18.1	16.8	15.5	13.0			
42			16.2	11.2	12.5			
44			15.6	9.7	12.1			
46			7.4	8.5	10.7			
48				7.7	9.5			
50				7.0	8.3			
55				6.3	7.3			
					6.0			

Traglasten in Tonnen mit verstellbarem Nadelausleger (No. 1916.xx) 85.5 t Ballast + 36 t Zentralballast. Oben angeführte Traglastwerte sind nur zur Information. Für Ihren aktuellen Hub verwenden Sie bitte die Traglastwerte aus dem Traglasttabellenbuch.

# Traglasten - verstellb. Nadelausleger (No. 1916.xx)

## Hauptausleger 75°

### Hauptausleger 25.7 m

Radius (m)	Nadellänge (m)							
	20	29	41	53	62	71	83	95
18.4	t	t	t	t	t	t	t	t
24	54.4							
28	41.2	39.7						
34	34.0	33.8	25.7					
36		26.6	22.8	18.0				
38		24.8	22.0	17.5				
40			20.6	17.1	13.2			
46			19.3	16.7	12.9	9.4		
48			16.6	15.6	12.2	8.9	6.1	
50			15.7	15.3	12.0	8.8	6.0	
55				14.0	11.8	8.6	5.8	3.7
60				12.9	11.1	8.3	5.5	3.5
65				11.3	10.6	8.0	5.2	3.2
75					9.5	7.7	4.9	2.9
80						6.8	4.3	2.4
80							4.1	2.1
90							3.6	

### Hauptausleger 37.4 m

Radius (m)	Nadellänge (m)							
	20	29	41	53	62	71	83	95
21.4	t	t	t	t	t	t	t	t
26	41.9							
32	34.6	32.9						
36	15.1	26.8	24.1					
40		23.7	22.3	17.1				
44			20.7	16.5	12.4			
48				18.0	15.8	12.1	8.8	
50				16.1	15.1	11.7	8.5	5.7
55				15.2	13.8	11.6	8.4	5.7
60					12.7	11.1	8.1	5.4
60					11.1	10.7	7.9	5.1
70						8.6	7.5	4.6
75							7.1	4.4
80							6.7	4.2
85								4.0
90								3.8
95								

### Hauptausleger 43.4 m

Radius (m)	Nadellänge (m)							
	20	29	41	53	62	71	83	95
22.9	t	t	t	t	t	t	t	t
28	36.8							
32	30.3	28.8						
38	26.6	25.3	23.6					
42		21.3	19.8	16.4				
46		18.9	17.8	16.0	12.0			
48			16.2	14.3	11.7	8.5		
50			15.5	14.0	11.5	8.4		
55			13.6	13.5	11.4	8.3	5.5	
60				12.2	11.0	8.0	5.4	3.3
65				10.6	10.0	7.8	5.1	3.2
70				8.2	9.2	7.6	4.9	2.9
75					8.0	7.4	4.6	2.7
80						6.9	4.4	2.5
85						6.2	4.2	2.3
90							4.0	2.0
90							3.8	

### Hauptausleger 49.1 m

Radius (m)	Nadellänge (m)							
	20	29	41	53	62	71	83	95
24.4	t	t	t	t	t	t	t	t
30	32.6							
34	26.7	25.3						
40	23.7	22.4	20.8					
42		19.0	17.6	15.6				
44			18.1	16.7	15.2			
46				15.9	14.3	11.3		
55				15.2	13.8	11.2	8.1	
60				9.9	11.1	10.6	7.8	5.2
65					9.5	9.5	7.6	5.0
65					7.9	8.5	7.3	4.7
70						7.5	6.9	4.6
75						6.3	6.3	4.3
80							5.7	4.1
85								3.9
90								3.7
95								3.3

### Hauptausleger 55.1 m

Radius (m)	Nadellänge (m)							
	20	29	41	53	62	71	83	95
26	t	t	t	t	t	t	t	t
30	28.6							
36	24.9	23.6						
40	20.9	19.7	18.2					
44		17.7	16.3	13.9				
48		16.0	14.8	13.5	10.6			
55			13.3	12.3	10.5	7.7		
60			9.8	10.4	9.7	7.5	5.0	
65				9.0	8.7	7.3	4.8	3.0
75				7.6	7.7	7.0	4.6	2.8
85					5.9	5.6	4.2	2.4
95						4.5	3.6	2.0
95							2.7	

### Hauptausleger 60.8 m

Radius (m)	Nadellänge (m)				
	20	29	35	41	50
27.4	t	t	t	t	t
32	25.3				
34	21.8	20.6			
38	20.5	19.4	18.6		
42	14.7	17.3	16.6	16.0	
44		15.6	14.9	14.4	12.8
46		13.6	14.2	13.7	12.4
48			11.8	13.5	13.0
50				12.8	12.4
55				11.3	11.8
60					9.6
65					9.9
65					8.6
65					7.1

Traglasten in Tonnen mit verstellbarem Nadelausleger (No. 1916.xx) 85.5 t Ballast + 36 t Zentralballast. Oben angeführte Traglastwerte sind nur zur Information. Für Ihren aktuellen Hub verwenden Sie bitte die Traglastwerte aus dem Traglasttabellenbuch.

# Traglasten - verstellb. Nadelausleger (No. 1916.xx)

## Hauptausleger 65°

### Hauptausleger 25.7 m

Radius (m)	Nadellänge (m)							
	20	29	41	53	62	71	83	95
25.6	t	t	t	t	t	t	t	t
30	35.9							
32	29.5							
38	27.3	26.9						
40		21.8	21.2					
42		20.4	19.9					
46		15.1	18.7					
50			16.7	16.1				
55			14.8	14.4	11.8			
65				12.7	11.5	8.2		
70				10.0	9.6	7.8	5.0	
75					8.6	7.6	4.8	2.8
80						7.2	4.5	2.6
85						6.5	4.3	2.3
90							4.1	2.1
							3.9	

### Hauptausleger 37.4 m

Radius (m)	Nadellänge (m)							
	20	29	41	53	62	71	83	95
30.5	t	t	t	t	t	t	t	t
36	26.5							
38	21.7	21.2						
44	20.2	19.9						
46		16.5	15.9					
50		15.6	15.0					
55			13.5	12.6				
60			11.8	11.2	10.5			
65				9.9	9.4	7.7		
70				8.8	8.4	7.6		
75				7.8	7.5	6.8	4.7	
80					6.7	6.1	4.5	2.6
85						5.5	4.4	2.4
90						4.8	4.0	2.2
95							3.6	
							3.1	

### Hauptausleger 43.4 m

Radius (m)	Nadellänge (m)							
	20	29	41	53	62	71	83	95
33.1	t	t	t	t	t	t	t	t
40	22.4							
46	17.9	17.3						
48		14.7	13.7					
55		13.9	13.0					
60			11.0	10.0				
65			9.7	9.0	8.3			
70				8.1	7.4	6.6		
80				7.2	6.6	5.8	4.6	
85					5.4	4.6	3.7	2.4
90						4.1	3.2	2.2
100						3.7	2.8	
							2.0	

### Hauptausleger 49.1 m

Radius (m)	Nadellänge (m)							
	20	29	41	53	62	71	83	
35.5	t	t	t	t	t	t	t	
40	19.1							
42	16.8							
48	15.9	15.0						
50		12.9	11.7					
55		12.3	11.2					
60			10.0	8.9				
65			9.0	7.9	7.2			
75				7.1	6.4	5.6		
80				5.8	5.1	4.3	3.4	
85					4.6	3.8	2.9	
90						3.3	2.4	
						2.9	2.0	

### Hauptausleger 55.1 m

Radius (m)	Nadellänge (m)							
	20	29	41	53	62	71	83	
38	t	t	t	t	t	t	t	
44	15.9							
50	13.6	12.6						
55		10.9						
60			8.7					
65			7.7	6.7				
70			7.0	6.0	5.3			
75				5.3	4.7	3.8		
85				4.7	4.1	3.3	2.4	
90					3.2	2.4		
						2.1		

### Hauptausleger 60.8 m

Radius (m)	Nadellänge (m)							
	20	29	35	41	50			
40.4	t	t	t	t	t			
44	13.1							
46	12.0							
48	11.4	10.5						
50	10.9	10.0						
55		9.5	8.9					
60		8.5	7.9	7.4				
65			7.1	6.6	5.9			
70				5.9	5.2			
75					4.6			
					4.1			

Traglasten in Tonnen mit verstellbarem Nadelausleger (No. 1916.xx) 85.5 t Ballast + 36 t Zentralballast. Oben angeführte Traglastwerte sind nur zur Information. Für Ihren aktuellen Hub verwenden Sie bitte die Traglastwerte aus dem Traglasttabellenbuch.

# Traglasten - verstellb. Nadelausleger (No. 1916.xx)

## Hauptausleger 45°

### Hauptausleger 25.7 m

Radius (m)	Nadellänge (m)						
	20	29	41	53	62	71	83
t	t	t	t	t	t	t	t
37.7	19.9						
40	18.4						
46		15.1					
48		14.2					
55			11.3				
60			10.0				
65				8.4			
70				7.5			
75					6.3		
80					5.6	5.1	
90						3.9	3.4
100							2.5

### Hauptausleger 37.4 m

Radius (m)	Nadellänge (m)					
	20	29	41	53	62	71
t	t	t	t	t	t	t
46	12.8					
48	12.2					
55		9.7				
65			7.0			
75				4.9		
80				4.3		
85					3.4	
90						2.4
95						2.0

### Hauptausleger 43.4 m

Radius (m)	Nadellänge (m)				
	20	29	41	53	62
t	t	t	t	t	t
50.2	10.0				
60		7.3			
70			5.1		
80				3.4	
85				2.9	2.3

### Hauptausleger 49.1 m

Radius (m)	Nadellänge (m)		
	20	29	41
t	t	t	t
54.2	7.7		
55	7.6		
65		5.4	
75			3.5

### Hauptausleger 55.1 m

Radius (m)	Nadellänge (m)	
	20	29
t	t	t
58.5	5.5	
60	5.3	
70		3.4

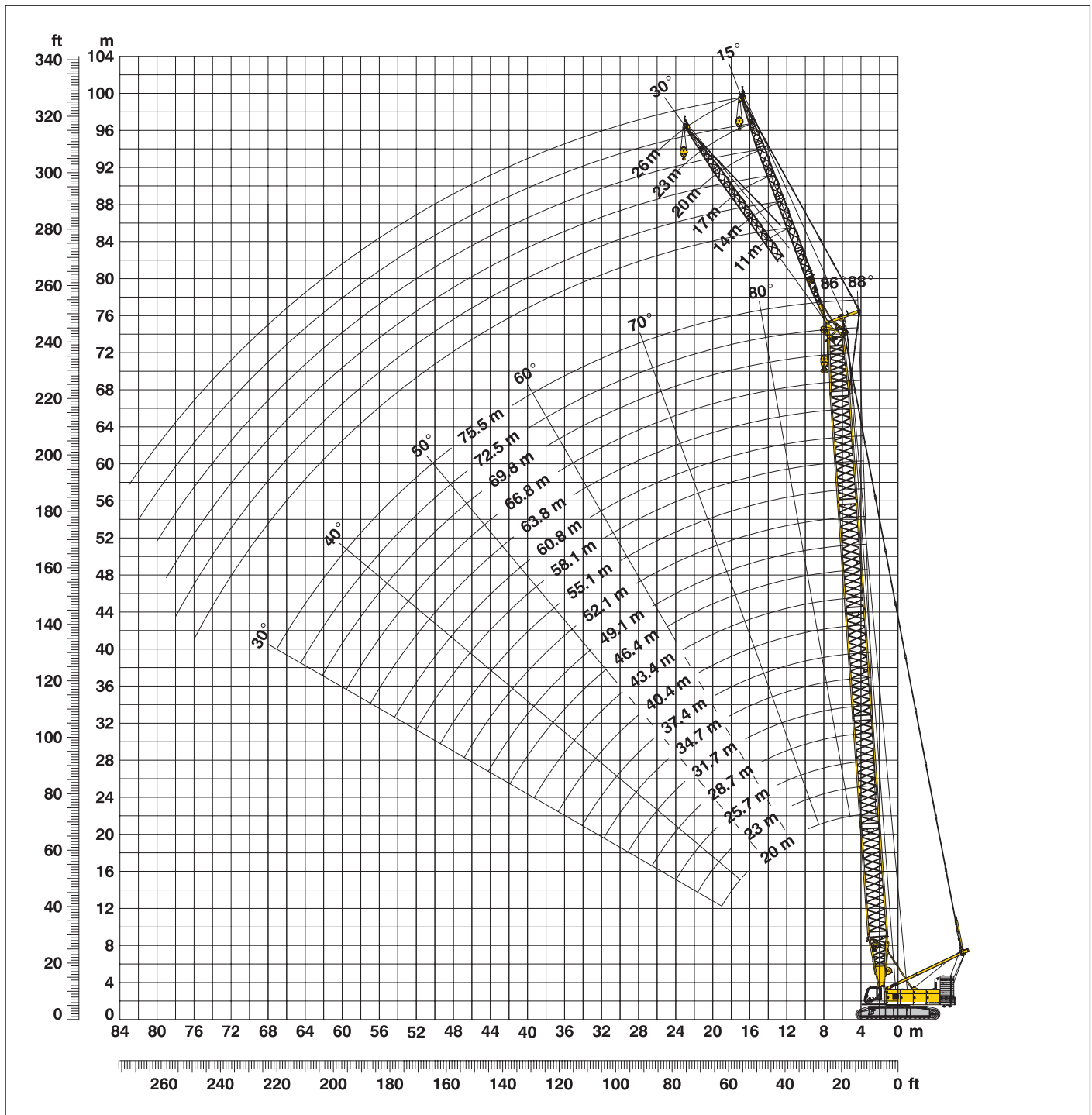
### Hauptausleger 60.8 m

Radius (m)	Nadellänge (m)
	20
t	t
62.5	3.4
65	3.2

Traglasten in Tonnen mit verstellbarem Nadelausleger (No. 1916.xx) 85.5 t Ballast + 36 t Zentralballast. Oben angeführte Traglastwerte sind nur zur Information. Für Ihren aktuellen Hub verwenden Sie bitte die Traglastwerte aus dem Traglasttabellenbuch.

# Festst. Nadelausleger (No. 1008.xx) 15° und 30°

## Hauptausleger 88° - 30°



### Auslegerzusammenbau für Hauptauslegerlängen von 20 m - 75.5 m – s. Tabelle 1, Seite 10

#### Konfiguration mit feststehendem Nadelausleger (11 m - 26 m)

	Länge	Anzahl der Nadelauslegerstücke					
		11m	14m	17m	20m	23m	26m
Nadelanlenkstück	5.5 m	1	1	1	1	1	1
Nadel-Z-Stück	3.0 m		1		1		1
Nadel-Z-Stück	6.0 m			1	1	2	2
Nadelkopf	5.5 m	1	1	1	1	1	1
Nadellänge (m)		11	14	17	20	23	26

# Traglasten - festst. Nadelausleger (No. 1008.xx) Offset 15°

## Hauptausleger 20 m

Radius (m)	Nadellänge (m)			
	11	14	20	26
5.8	t	t	t	t
7	36.8	36.8		
10	36.7	36.8	30.1	
12	36.7	36.8	26.9	18.9
16	35.5	31.0	23.3	16.4
20	32.1	26.0	19.0	13.3
24	27.3	22.1	16.2	11.8
28	24.2	19.2	14.6	10.7
30	22.7	18.1	13.6	10.3
32		17.1	12.8	9.9
38			10.9	8.4
44				7.4

## Hauptausleger 28.7 m

Radius (m)	Nadellänge (m)			
	11	14	20	26
6.1	t	t	t	t
8	36.8	36.8		
10	36.8	36.8	29.0	
12	36.8	36.8	27.1	18.7
16	36.8	34.4	23.8	16.5
20	34.8	29.9	20.7	13.7
28	27.8	22.5	15.8	11.4
30	26.8	21.1	15.1	11.0
38	20.5	17.4	12.6	9.5
40		16.7	12.0	9.0
46			10.6	7.9
50				7.4

## Hauptausleger 37.4 m

Radius (m)	Nadellänge (m)			
	11	14	20	26
6.4	t	t	t	t
8	36.7	36.7		
10	36.7	36.8	28.4	
13	36.8	36.7	26.2	18.0
20	36.8	31.7	22.0	13.9
28	31.4	25.2	17.2	11.8
32	25.9	22.6	15.5	11.1
40	18.5	18.8	13.5	9.9
44	15.8	16.2	12.4	9.1
48		14.0	11.5	8.4
50			11.1	8.2
60				7.1

## Hauptausleger 46.4 m

Radius (m)	Nadellänge (m)			
	11	14	20	26
6.8	t	t	t	t
8	36.7	36.7		
11	36.7	36.8	27.3	
13	36.7	36.8	26.0	17.7
20	36.7	34.1	22.0	15.1
24	36.8	29.6	20.1	12.8
30	27.7	26.2	17.6	11.7
40	17.7	18.1	14.8	10.3
50	12.0	12.3	12.3	8.9
55		10.2	10.8	8.2
60			9.0	7.7
65				7.3

## Hauptausleger 55.1 m

Radius (m)	Nadellänge (m)			
	11	14	20	26
7.1	t	t	t	t
9	36.7	36.7		
11	36.7	36.7	26.5	
13	36.7	36.7	25.5	17.2
20	36.1	35.1	21.9	15.1
24	33.7	31.7	20.5	12.9
30	26.3	26.5	18.2	11.9
40	17.1	17.4	15.2	10.6
50	11.4	11.7	12.3	9.6
60	7.5	7.8	8.4	8.2
70			5.6	6.1
75				4.9

## Hauptausleger 60.8 m

Radius (m)	Nadellänge (m)			
	11	14	20	26
7.3	t	t	t	t
9	36.7	34.7		
11	36.8	34.9	25.6	
14	36.7	34.9	24.4	16.7
20	36.8	34.5	21.6	13.7
30	25.3	25.5	18.4	11.9
40	16.6	17.0	15.8	10.7
50	10.9	11.2	11.9	9.7
60	7.1	7.4	8.0	8.5
65	5.6	5.9	6.5	7.0
75			4.0	4.5
80				3.5

## Hauptausleger 66.8 m

Radius (m)	Nadellänge (m)			
	11	14	20	26
7.5	t	t	t	t
9	35.6	32.0		
11	35.7	32.0	24.2	
14	35.2	31.9	23.8	16.3
20	34.3	31.4	21.3	13.6
30	24.1	24.3	18.5	11.8
40	15.8	16.0	16.3	10.7
50	10.4	10.7	11.3	9.8
60	6.6	6.9	7.5	8.0
70	3.9	4.1	4.7	5.2
80			2.6	3.0
85				2.1

## Hauptausleger 72.5 m

Radius (m)	Nadellänge (m)			
	11	14	20	26
7.7	t	t	t	t
9	32.1	27.0		
12	31.5	27.0	22.0	
18	30.4	26.4	20.9	13.7
20	28.5	25.9	20.6	13.2
30	23.0	22.0	18.2	11.6
40	14.5	15.1	15.6	10.6
50	9.8	10.1	10.5	9.8
60	6.1	6.4	7.0	7.3
70	3.4	3.7	4.3	4.7
75	2.4	2.6	3.1	3.6
80			2.2	2.6

## Hauptausleger 75.5 m

Radius (m)	Nadellänge (m)		
	11	14	17
7.8	t	t	t
9	30.6	26.0	
11	30.2	25.8	23.3
20	27.0	24.6	22.2
30	21.9	21.0	19.8
40	13.9	14.1	14.7
50	9.4	9.6	9.9
55	7.5	7.7	8.0
60	5.9	6.1	6.4
65	4.4	4.7	5.0
70	3.2	3.4	3.7
75	2.1	2.3	2.6

Traglasten in Tonnen mit feststehendem Nadelausleger (No. 1008.xx) 85.5 t Ballast + 36 t Zentralballast. Oben angeführte Traglastwerte sind nur zur Information. Für Ihren aktuellen Hub verwenden Sie bitte die Traglastwerte aus dem Traglasttabellenbuch.

# Traglasten - festst. Nadelausleger (No. 1008.xx)

Offset 30°

## Hauptausleger 20 m

Radius (m)	Nadellänge (m)			
	11	14	20	26
8.5	t	t	t	t
11	36.8			
14	34.4	27.9		
18	29.6	23.8	17.0	
20	25.6	19.9	14.9	11.9
24	23.7	18.6	14.1	10.9
26	20.9	16.5	12.2	9.3
28	19.8	15.6	11.4	8.7
30	19.0	15.1	10.7	8.2
34	18.4	15.1	10.1	7.8
40			9.2	7.1
46			8.5	6.3
46				5.9

## Hauptausleger 28.7 m

Radius (m)	Nadellänge (m)			
	11	14	20	26
8.8	t	t	t	t
11	36.8			
15	35.2	28.1		
18	30.1	23.8	16.5	
20	27.7	21.4	15.1	11.7
24	26.3	20.0	14.5	11.1
28	23.3	17.9	13.0	9.6
30	21.2	16.4	11.7	8.6
38	20.3	15.7	11.0	8.2
40	18.2	14.6	9.3	7.0
46		14.3	9.0	6.8
50			8.6	6.2
50				6.0

## Hauptausleger 37.4 m

Radius (m)	Nadellänge (m)			
	11	14	20	26
9.1	t	t	t	t
11	36.6			
15	36.3	28.1		
19	31.3	24.5	16.5	
20	28.7	21.7	15.1	11.5
28	27.8	21.2	15.0	11.1
30	23.0	17.5	12.3	9.0
40	22.2	16.8	11.8	8.6
46	18.7	14.9	9.7	7.2
48	14.8	14.4	8.9	6.6
55			8.4	6.0
60				5.9

## Hauptausleger 46.4 m

Radius (m)	Nadellänge (m)			
	11	14	20	26
9.4	t	t	t	t
12	36.7			
15	35.4	27.3		
19	32.4	24.9	16.4	
20	30.1	22.4	15.1	11.4
28	29.6	21.8	15.1	11.2
30	24.7	18.5	12.9	9.2
40	23.7	17.9	12.3	8.9
50	18.1	15.5	10.3	7.5
55	12.1	12.5	9.1	6.6
60		10.3	8.7	6.3
65			8.5	6.0
65				5.9

## Hauptausleger 55.1 m

Radius (m)	Nadellänge (m)			
	11	14	20	26
9.7	t	t	t	t
12	36.7			
16	35.6	27.3		
19	32.2	24.6	16.2	
20	29.8	23.0	15.2	11.3
28	29.8	22.4	15.1	11.2
30	26.0	19.2	13.3	9.4
40	25.2	18.6	12.8	9.0
50	17.5	16.1	10.9	7.8
55	11.6	12.0	9.5	6.9
60	7.6	8.0	8.7	6.3
70			5.7	5.9
75				5.0

## Hauptausleger 60.8 m

Radius (m)	Nadellänge (m)			
	11	14	20	26
9.9	t	t	t	t
12	33.9			
16	33.8	26.9		
20	32.3	24.8	16.1	
28	29.6	22.7	15.0	11.1
30	26.6	19.6	13.5	9.5
40	25.9	19.0	13.1	9.2
50	17.1	16.6	11.2	7.9
60	11.2	11.6	9.8	7.0
65	7.3	7.6	8.4	6.4
75	5.7	6.1	6.8	6.2
80			4.1	4.7
80				3.6

## Hauptausleger 66.8 m

Radius (m)	Nadellänge (m)			
	11	14	20	26
10.1	t	t	t	t
12	31.1			
16	31.1	24.6		
20	31.0	24.3	16.0	
28	28.1	23.0	15.1	11.1
30	25.4	20.1	13.6	9.6
40	24.4	19.4	13.3	9.3
50	16.3	16.7	11.5	8.1
60	10.7	11.2	10.1	7.2
70	6.8	7.2	7.9	6.6
80	4.0	4.3	5.0	5.6
85			2.7	3.2
85				2.2

## Hauptausleger 72.5 m

Radius (m)	Nadellänge (m)			
	11	14	20	26
10.3	t	t	t	t
13	25.7			
16	25.6	22.6		
20	25.4	22.5	15.9	
28	25.1	22.1	15.1	10.0
30	23.2	20.5	13.7	9.6
40	22.2	19.8	13.3	9.4
50	15.5	15.9	11.7	8.2
60	10.2	10.6	10.4	7.4
70	6.4	6.8	7.5	6.7
75	3.6	3.9	4.6	5.2
80	2.4	2.8	3.4	4.0
80			2.3	2.9

## Hauptausleger 75.5 m

Radius (m)	Nadellänge (m)		
	11	14	17
10.4	t	t	t
13	24.5		
15	24.4	21.5	
20	24.3	21.6	19.7
28	23.8	21.4	18.1
30	22.2	20.4	16.2
38	21.2	19.8	15.9
40	16.3	16.8	14.6
50	14.3	15.4	14.4
60	9.8	10.2	10.6
70	6.1	6.5	6.8
75	3.3	3.7	4.0
75	2.2	2.5	2.9

Traglasten in Tonnen mit feststehendem Nadelausleger (No. 1008.xx) 85.5 t Ballast + 36 t Zentralballast. Oben angeführte Traglastwerte sind nur zur Information. Für Ihren aktuellen Hub verwenden Sie bitte die Traglastwerte aus dem Traglasttabellenbuch.



# Notizen

