

**Trucking crane combination**  
**Acoplamiento grúa con vehículo**

PTT/GVW	32
26,0 ton	
32,0 ton	
44,0 ton	

4 outriggers  
4 gatos de apoyo



PTT: G.V.W. - Peso total del vehículo

	32022	32023	32024	32025	32026	32024+J62	32024+J63	32025+J62	32025+J63	32026+J12L	32026+J53L
A (mm)	2490	2490	2490	2490	2500	2500	2500	2500	2500	2650	2650
A (ft)	8'2"	8'2"	8'2"	8'2"	8'2"	8'2"	8'2"	8'2"	8'2"	8'8"	8'8"
B (ft)	10'50	10'50	10'50	11'70	11'70	2540	2540	2550	2550	2340	2490
B (ft)	3'5"	3'5"	3'5"	3'10"	3'10"	8'4"	8'4"	8'4"	8'4"	7'8"	8'1"
C (mm)						2500	2500	2500	2500	2650	2650
C (ft)						8'2"	8'2"	8'2"	8'2"	8'8"	8'8"
D (ft)						2540	2540	2550	2550	2340	2490
D (ft)						8'4"	8'4"	8'4"	8'4"	7'8"	8'1"

	32022	32023	32024	32025	32026	32024+J62	32024+J63	32025+J62	32025+J63	32026+J12L	32026+J53L
<b>Maximum lifting moment</b> <b>Momento de elevación máxima</b>	ft lbs 226210 216450 206860 192040 188780 - - - - -										
<b>Maximum hydraulic reach</b> <b>Alcance hidráulico</b>	horizontal - horizontal ft 27'3" 33'4" 39'1" 46'3" 52'10" 56'9" 62'4" 63'8" 69'3" 69'11" 77'11"										
	vertical - vertical ft 38'5" 44'5" 50'10" 57'1" 63'12" 67'11" 73'6" 74'4" 79'7" 81'0" 89'1"										
<b>Maximum reach with manual extensions</b> <b>Alcance con prolongas manuales</b>	horizontal - horizontal ft - - 63'8" 70'6" 71'2" 73'4" 73'4" 80'5" 80'5" 74'10" -										
	vertical - vertical ft - - 75'6" 81'0" 82'8" 81'4" 81'4" 87'9" 87'9" 87'9" -										
<b>Hydraulic system - Sistema hidráulico</b>	recommended oil flow - caudal requerido gals/min 12 12 12 12 12 12 12 12 12 12 12										
	rated pressure - presión máxima Psi 3990 3990 3920 3920 3770 3920 3920 3920 3920 3770 3770										
	tank capacity - capacidad del depósito de aceite Gals 40 40 40 40 40 40 40 40 40 40 40										
<b>Slewing system - Sistema de giro</b>	slewing angle - ángulo de giro ° 410 410 410 410 410 410 410 410 410 410 410										
	slewing moment - momento de giro ft lbs 28030 28030 28030 28030 28030 28030 28030 28030 28030 28030 28030										
	max. working heel - inclinación máxima de trabajo % (°) 8,7(5) 8,7(5) 8,7(5) 8,7(5) 8,7(5) 0 0 0 0 0 0										
<b>Standard crane weight - Peso de la grúa est</b>	Empty oil tank - depósito de aceite vacío lbs 7275 7606 7915 8220 8510 9149 9392 9485 9700 9171 9700										
<b>LC version - LC version</b>	Empty oil tank - depósito de aceite vacío lbs 7584 7915 8223 8532 8818 - - - - -										

All PM Cranes are covered by international insurance policy for civil liability third party.

Todas las grúas PM cuentan con una póliza de seguros internacional contra las responsabilidades civiles hacia terceros.

Technical data can be revised without prior notice. Reservado el derecho de modificaciones.

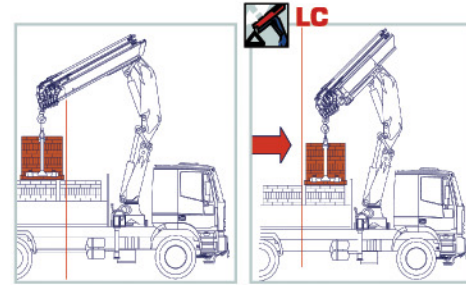


CLASSIC



- Jib with 2 and 3 extensions on 4, 5 and 6 extension crane version.
- Jib con 2 y 3 extensiones en la grúa del model con 4, 5 y 6 extensiones.

- Up to 6 hydraulic extensions available.
- Disponible hasta 6 extensiones hidráulicas.



- PM crane in LC version, with first hydraulic retractable boom, optimizes the load positioning close to the column, and makes easy the placement of heavy and bulky loads.
- En la versión LC, el primero brazo se recoge hidráulicamente, así que permite de elevar, mover y también colocar material pesado y de grande tamaño cerca de la columna.

**EN12999**

**IN ACCORDANCE TO THE EU SAFETY STANDARDS  
CONFORME CON LAS NORMAS DE SEGURIDAD EU**

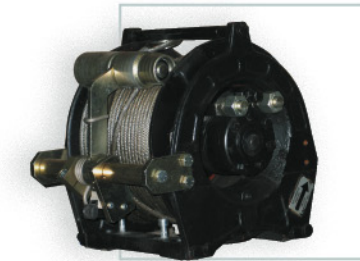
- Manual extensions on crane and jib with LMU device (opt).
- Prolongas manuales sobre la grúa y antenas con dispositivo LMU (opt).

- Stabilizers with hydraulic extension, extendable up to 21'4" ft.
- Brazos estabilizadores con extensión hidráulica que ofrecen un alcance máximo de 6,5 m.

**ACCESSORIES - ACCESORIOS**



Scanreco/Hetronic multifunction radio control.  
Radiocontrol multifunción Scanreco/Hetronic.



Hydraulic winches with a capacity ranging from 3530 lbs up to 4410 lbs on cranes  
Cabrestantes hidráulicos de 1600 kg a 2000 kg en grúa



Heat exchanger  
Cambiador de calor



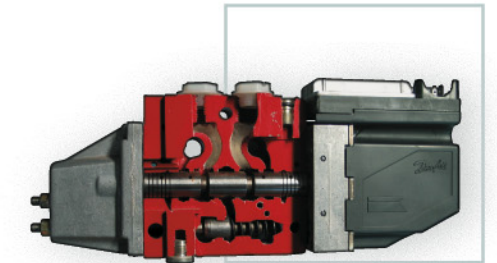
Raised control station: maximum angle of visibility  
Puesto de maniobra en pie: máximo ángulo de visibilidad.

**[3]**

**3 YEARS OF WARRANTY ON THE STRUCTURAL PARTS  
3 AÑOS DE GARANTÍA POR LAS PARTES ESTRUCTURALES**

**PQS**

**CERTIFIED PAINTING QUALITY SYSTEM  
SISTEMA DE BARNIZADO DE CALIDAD CERTIFICADA**



Danfoss proportional hydraulic control valve block.  
Distribuidor hidráulico proporcional Danfoss.



Activations powered by means of hose winder  
Activaciones alimentadas con arrolladores de tubos

**[IA]**

**DECLARATION OF CONFORMITY OF THE MANUFACTURER  
DECLARACIÓN DE CONFORMIDAD DEL PRODUCTOR**

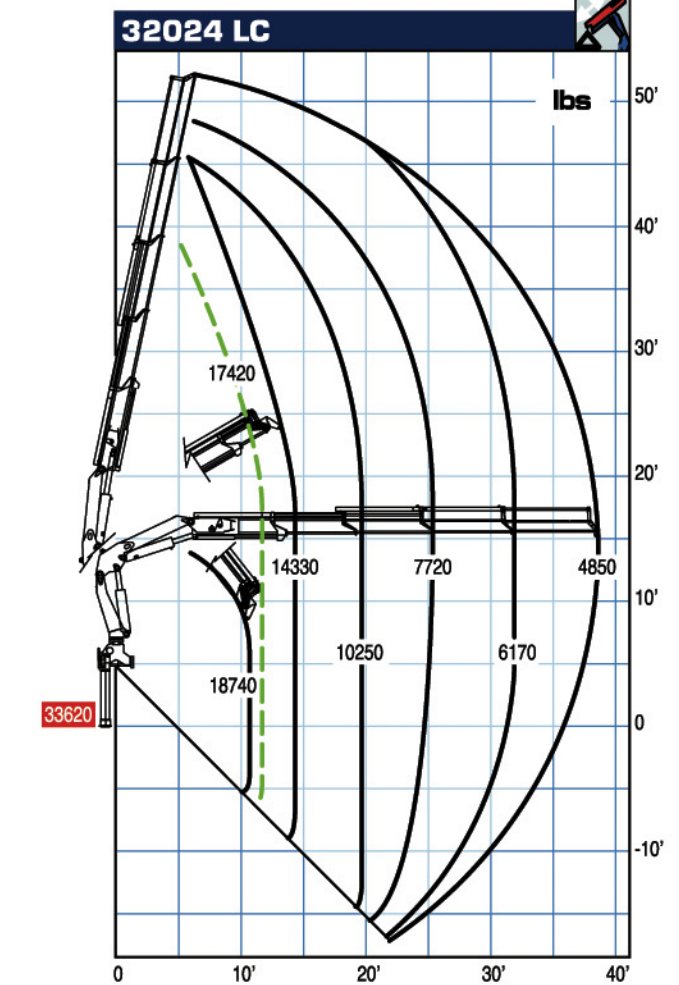
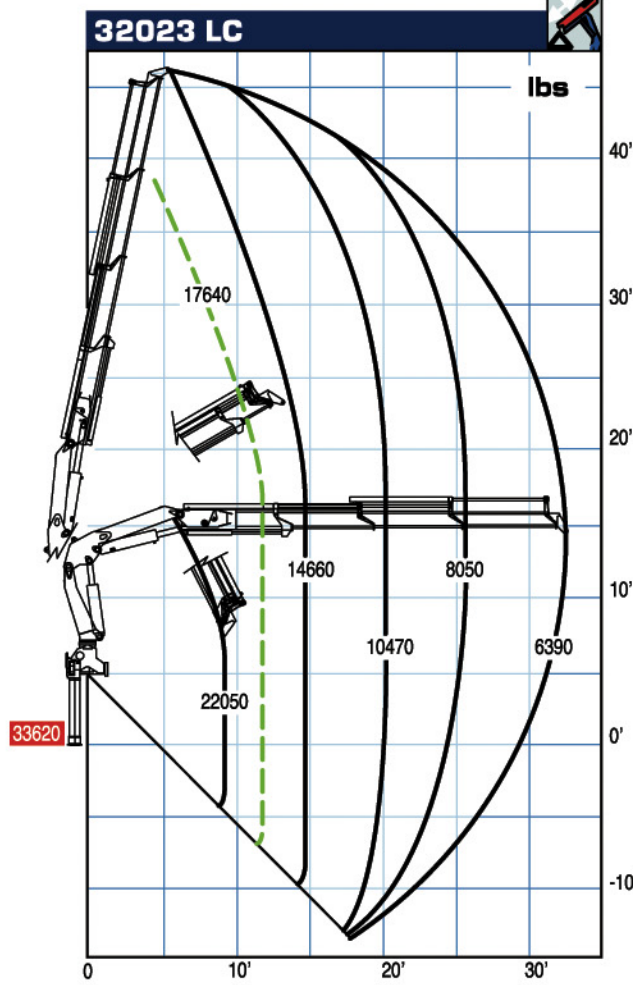
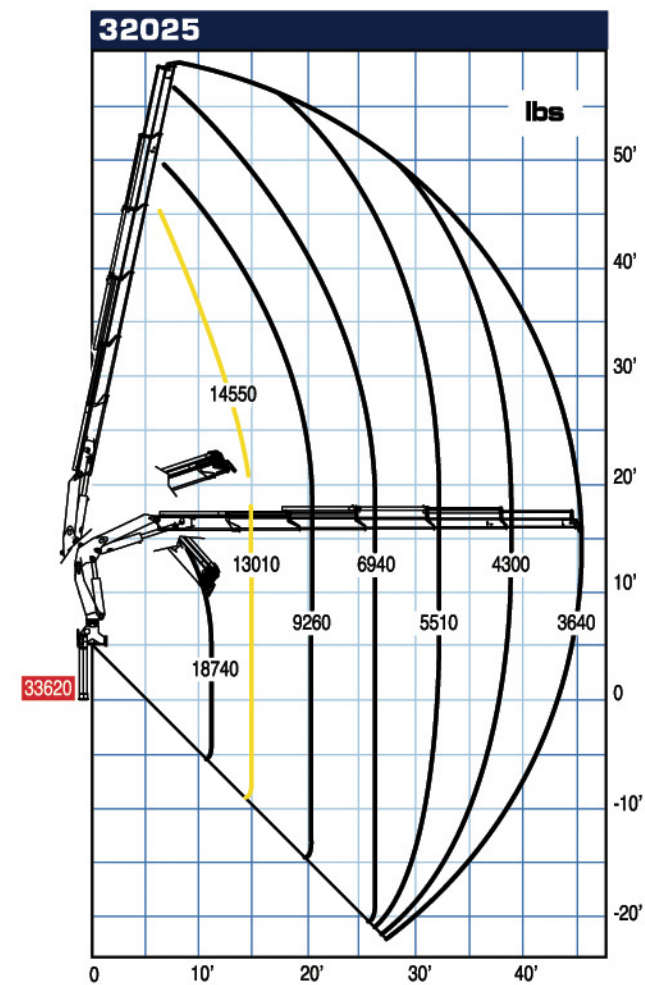
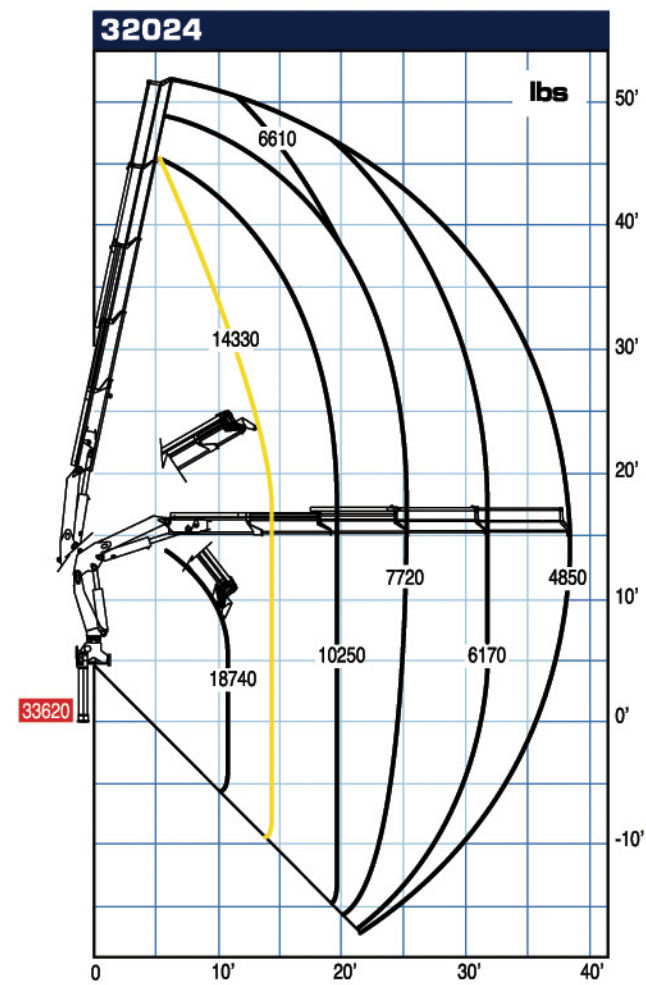
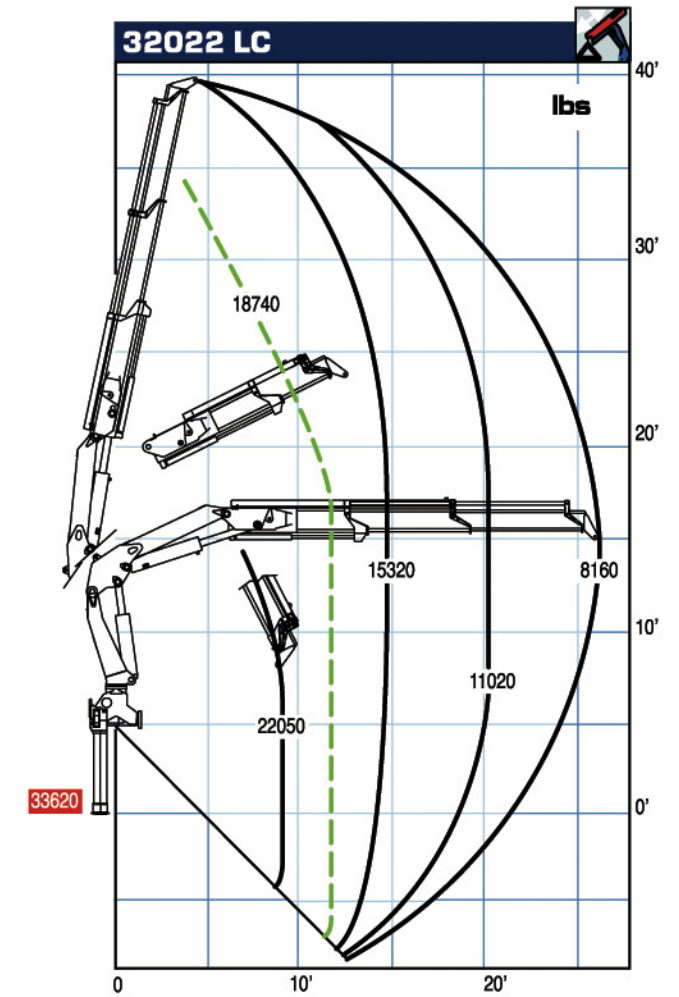
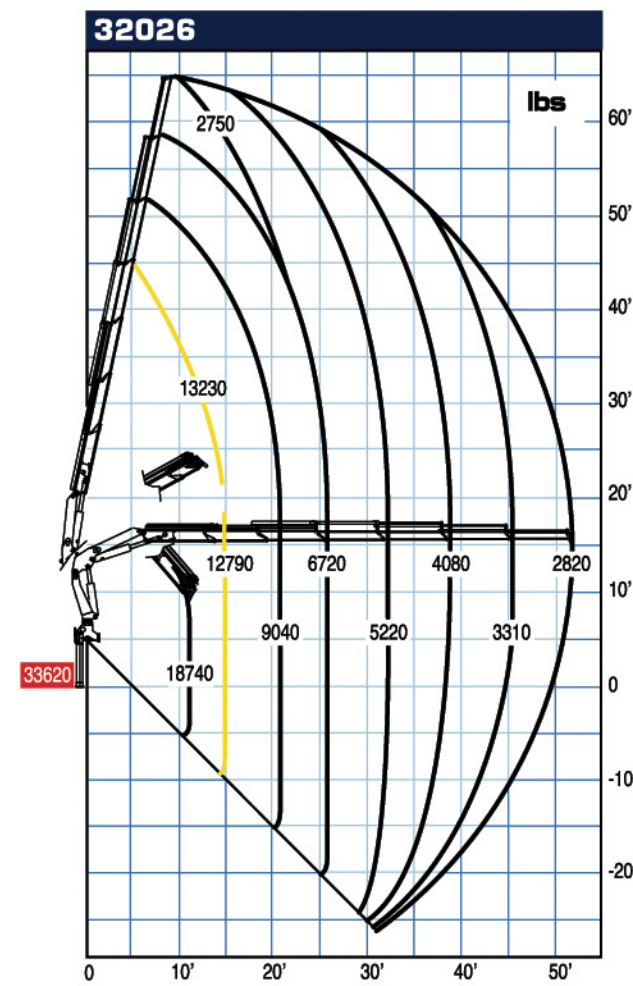
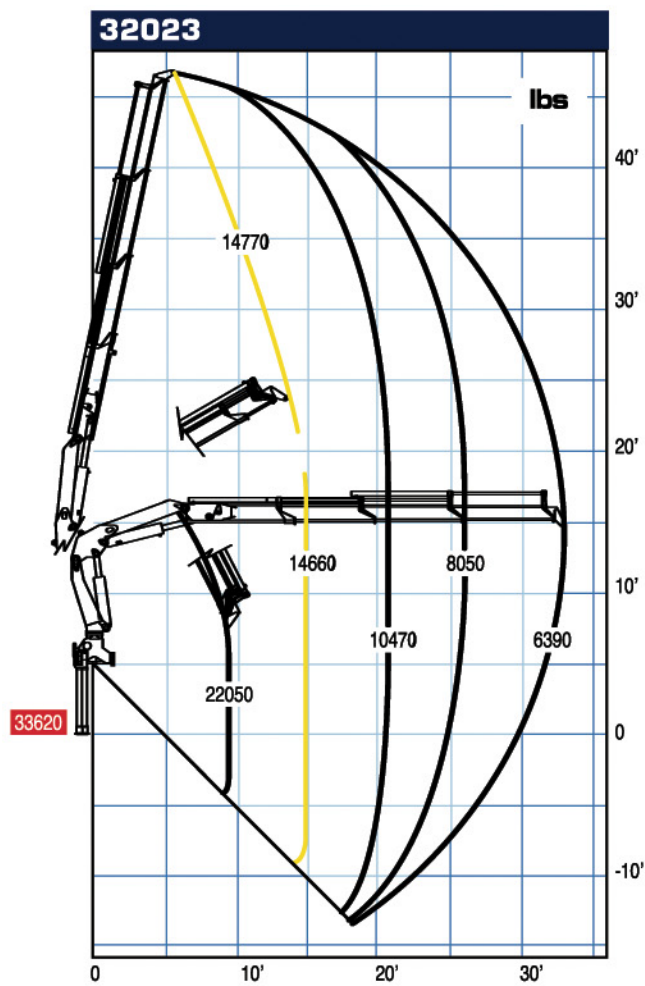
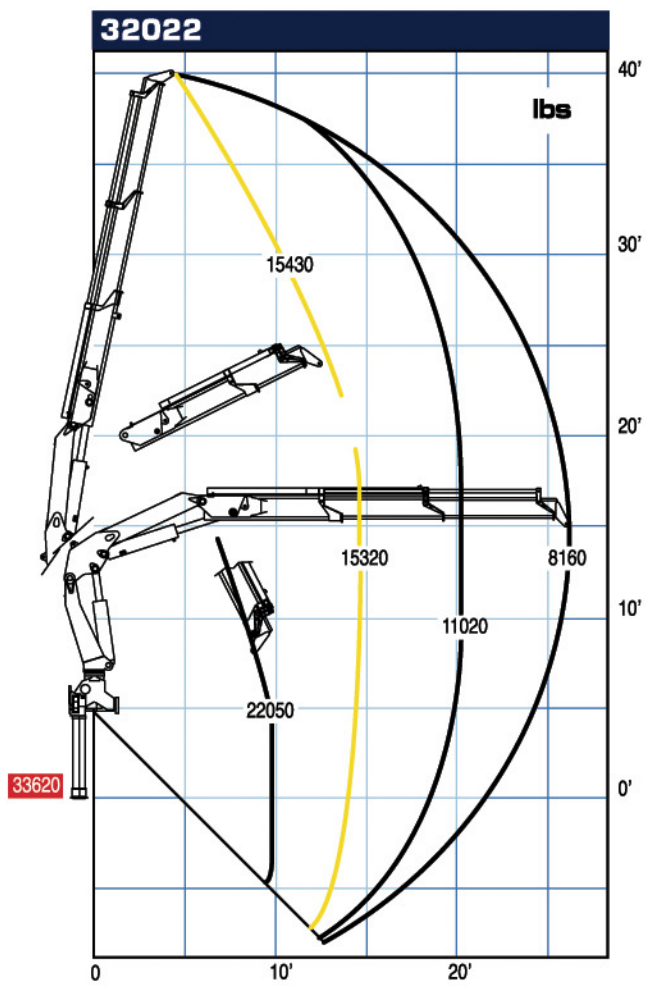
Slewing by rack  
Rotación con cremallera de giro

LC execution  
Configuración LC

Hydraulic outrigger booms  
Brazos estabilizadores a salida hidraulica

Extension sequence boom  
Salida secuencial de los brazos

Slewing valve  
Kit bloqueo de rotación



■ Max. nominal capacity with fixed hook - Capacidad máxima en el gancho fijo  
— Max. capacity from horizontal to vertical - Capacidad máxima en posición vertical  
- - - Only LC crane version - Solo con grúa en versión LC

