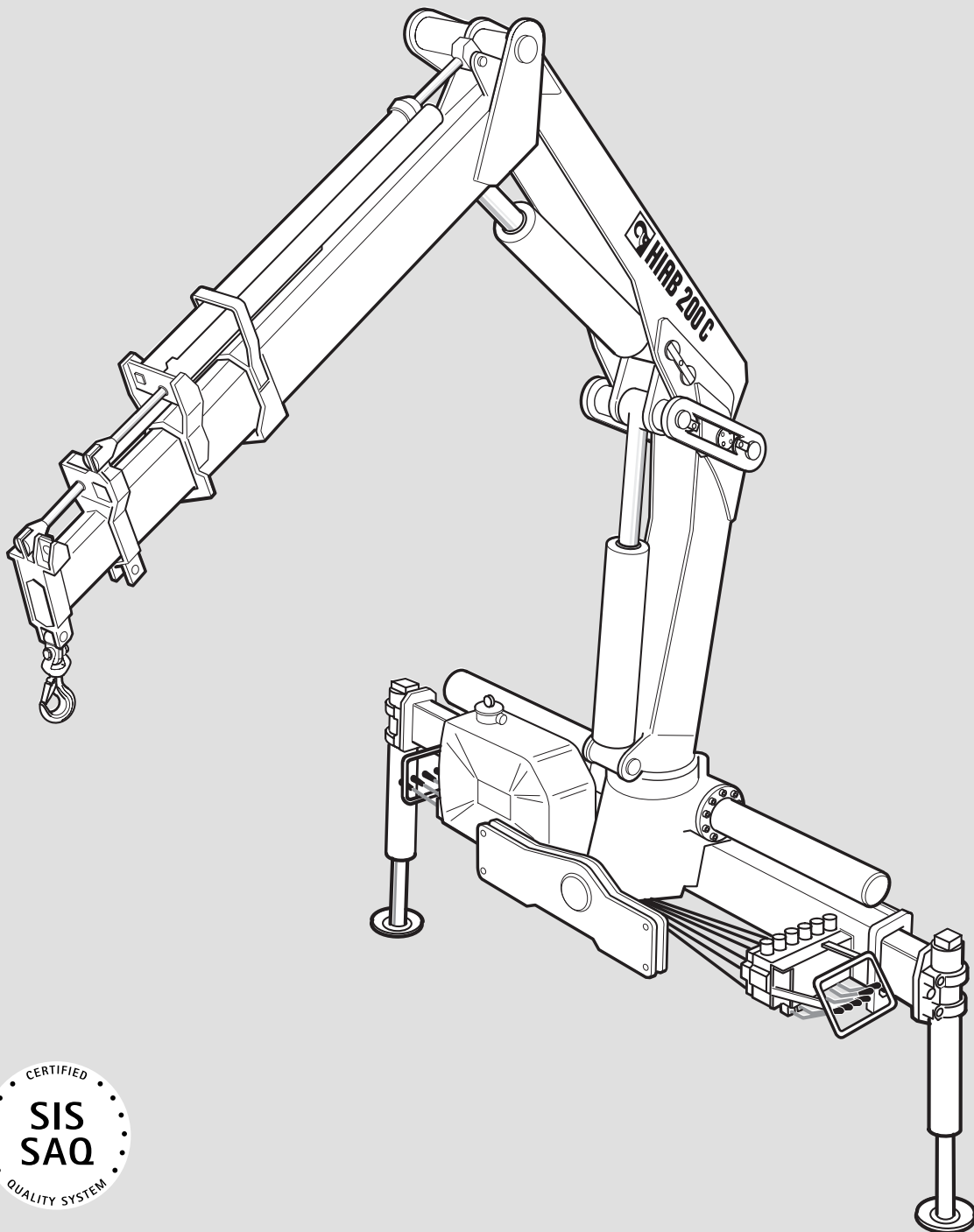


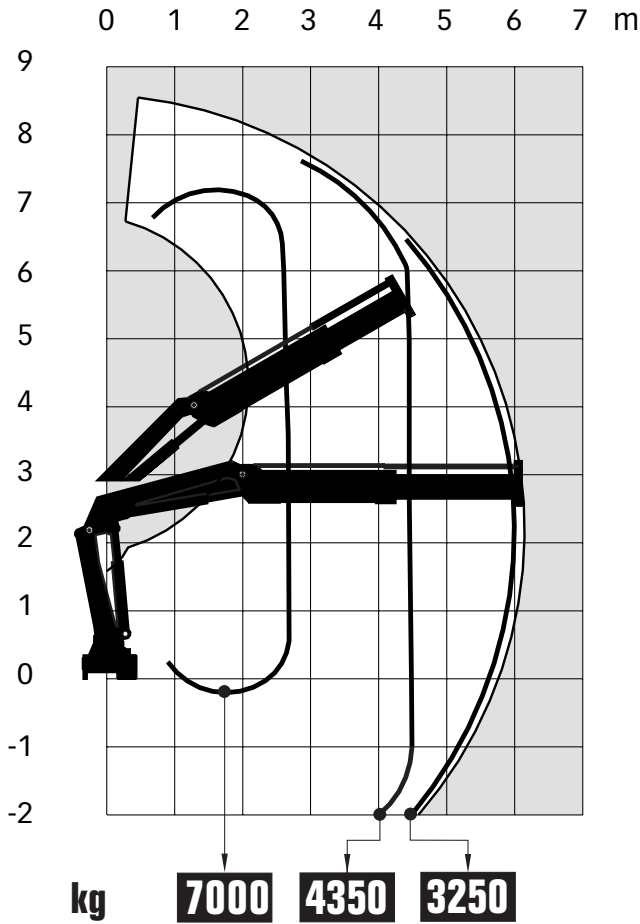


HIAB 200 C

TECHNICAL DATA • TECHNISCHE DATEN
FICHE TECHNIQUE • TECHNISCHE GEGEVENS
DATI TECNICI



HIAB 200 C-1



LOAD DIAGRAM BELASTUNGSDIAGRAMM DIAGRAMME DE CHARGE LASTDIAGRAMM CURVE DI CARICO

To the left of the curve the indicated loads can be handled with any loader function provided that the positions of the booms are optimized from a force point of view.

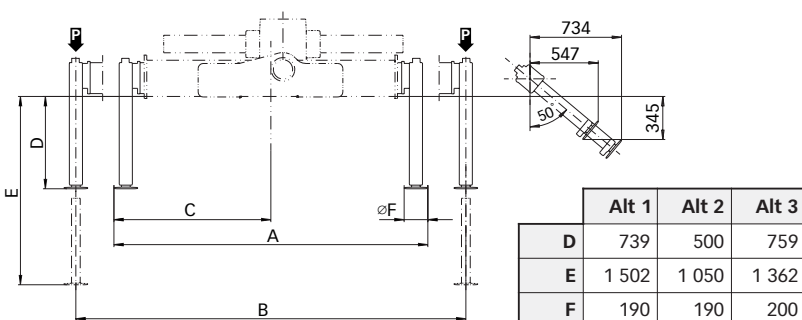
Links von der Kurve kann angegebene Last mit wahlfreier Funktion gehoben werden, vorausgesetzt dass Hub- und Wipparm in der Position sind in der diese die maximale Hubkraft besitzen.

A gauche de la courbe, la charge indiquée peut être manutentionnée avec n'importe quelle fonction de grue, à condition que la position des flèches soit optimisée.

De aangegeven belasting kan binnen het werkbereik met elke functie van de kraan worden geheven, indien elk van de giekdelen het max. giekmoment levert.

Alla sinistra della curva di carico la prestazione indicata è ottenibile con qualsiasi funzione gru, ottimizzando l'assetto di forza dei bracci.

Outrigger legs • Stützbeine • Stabilisateurs Steunpoten • Sistema di stabilizzazione		A	B	C	P kN	Weight		
						Alt 1	Alt 2	Alt 3
	Manually extendable Manuell ausziehbar Extensibles manuellement Handuitschuifbaar Con estensione manuale	2 416	4 730	1 208	98.8	250	238	-
		2 416	5 430	1 208	86.0	300	288	-
	Manually extendable and tiltable Manuell ausziehbar und schwenkbar Extensibles manuellement et basculant Handuitschuifbaar en draaibaar Con estensione manuale e stabilizzatori orientabili	2 476	4 790	1 238	97.5	280	268	-
		2 476	5 490	1 238	85.1	330	318	-
	Hydraulically extendable Hydraulisch ausziehbar Extension hydraulique Hydraulisch uitschuifbaar Con estensione idraulica	2 416	5 452	1 208	85.7	350	38	-
		2 500	6 202	1 250	75.3	-	-	465
	Hydraulically extendable and tiltable Hydraulisch ausziehbar und schwenkbar Extension hydraulique et basculant Handuitschuifbaar en draaibaar Con estensione idraulica e stabilizzatori orientabili	2 476	5 512	1 238	84.4	380	368	-



P

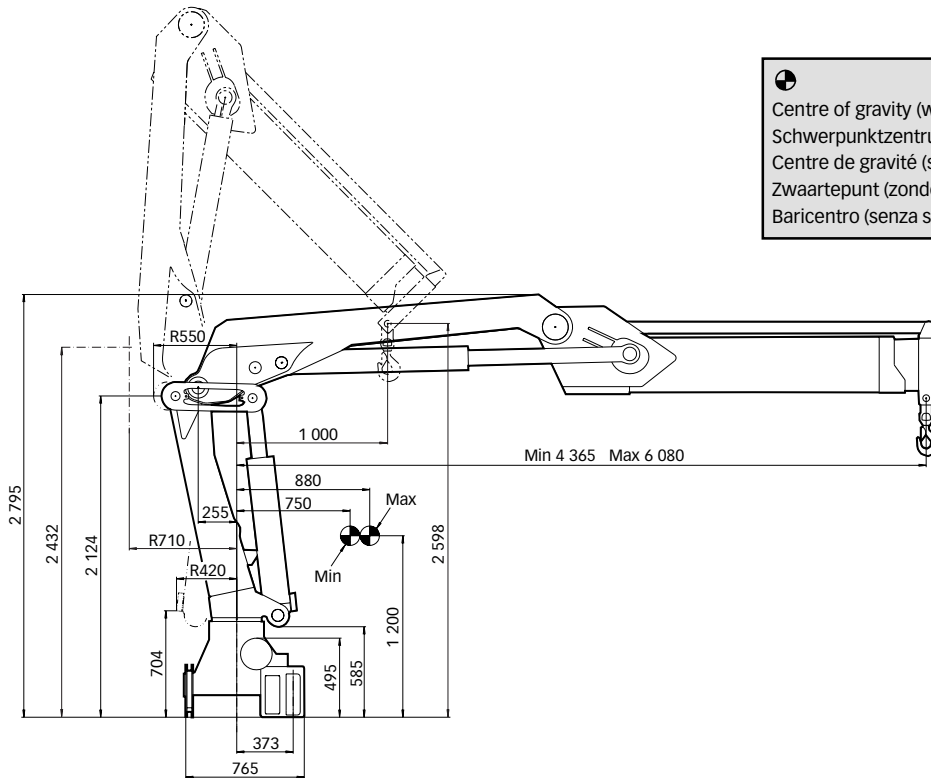
Support leg force due to payload incl. dynamic effect
Outriggers max extended

Stützbeinkraft abhängig von der Last, einschließ dynamischem Effekt bei max. Stützbeinhub

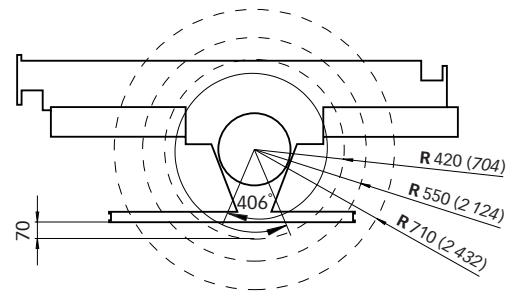
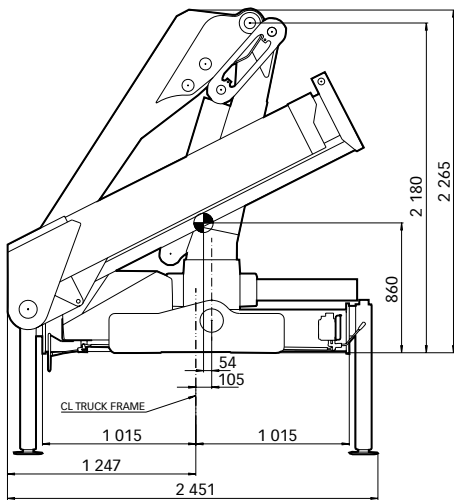
Effort aux vérins d'appui dû à la charge et aux effets dynamiques, à écartement maxi

Steunpootkracht t. g. v. de last, incl. dynamische effecten, bij volledig uitgeschoven steunpoten

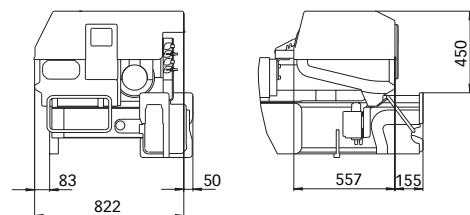
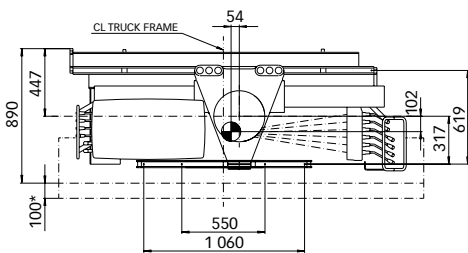
Reazione su stabilizzatore dovuta al carico e agli sforzi dinamici, con barre stabilizzatrici totalmente estratte



● Centre of gravity (without support legs)
 ● Schwerpunktzentrum (ohne Seitenstützen)
 ● Centre de gravité (sans stabilisaterus)
 ● Zwaartepunt (zonder steunpoten)
 ● Baricentro (senza stabilizzazione)

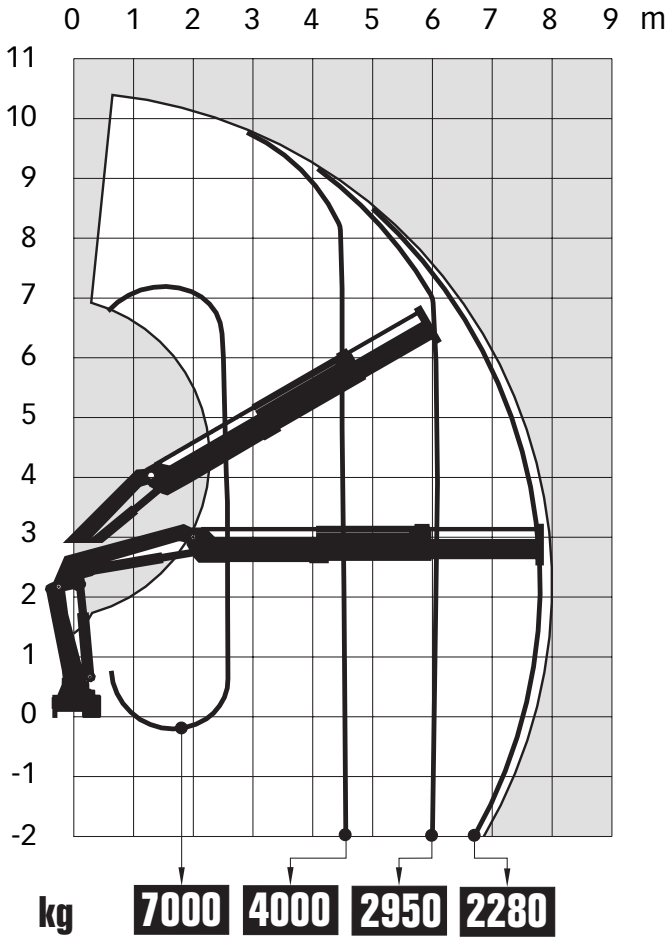


R
 Rotation space needed (*height*)
 Schwenkradius (*höhe*)
 Espace necesaire pour la rotation (*hauteur*)
 Benodigde draairuimte (*hoogte*)
 Ingombro in rotazione (*altezza*)



* Incl. hose and pipe kit
 Inkl. Rohr und Schlauchsatz
 Avec kit de tuyauteries
 Met slang- en leidingset
 Con attivazioni idrauliche

HIAB 200 C-2



LOAD DIAGRAM BELASTUNGSDIAGRAMM DIAGRAMME DE CHARGE LASTDIAGRAMM CURVE DI CARICO

To the left of the curve the indicated loads can be handled with any loader function provided that the positions of the booms are optimized from a force point of view.

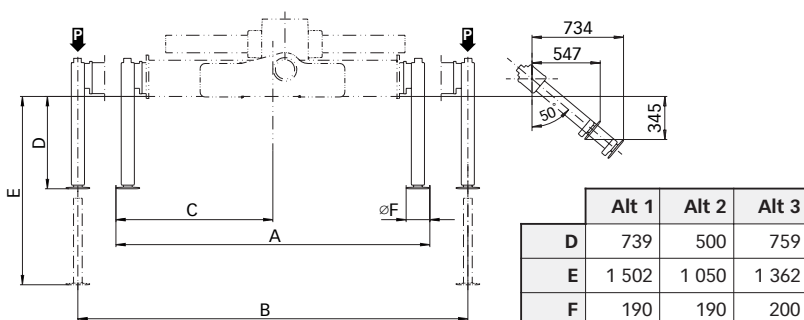
Links von der Kurve kann angegebene Last mit wahlfreier Funktion gehoben werden, vorausgesetzt dass Hub- und Wipparm in der Position sind in der diese die maximale Hubkraft besitzen.

A gauche de la courbe, la charge indiquée peut être manutentionnée avec n'importe quelle fonction de grue, à condition que la position des flèches soit optimisée.

De aangegeven belasting kan binnen het werkbereik met elke functie van de kraan worden geheven, indien elk van de giekdelen het max. giekmoment levert.

Alla sinistra della curva di carico la prestazione indicata è ottenibile con qualsiasi funzione gru, ottimizzando l'assetto di forza dei bracci.

Outrigger legs • Stützbeine • Stabilisateurs Steunpoten • Sistema di stabilizzazione		A	B	C	P kN	Weight		
						Alt 1	Alt 2	Alt 3
	Manually extendable Manuell ausziehbar Extensibles manuellement Handuitschuifbaar Con estensione manuale	2 416	4 730	1 208	98.8	250	238	-
		2 416	5 430	1 208	86.0	300	288	-
	Manually extendable and tiltable Manuell ausziehbar und schwenkbar Extensibles manuellement et basculant Handuitschuifbaar en draaibaar Con estensione manuale e stabilizzatori orientabili	2 476	4 790	1 238	97.5	280	268	-
		2 476	5 490	1 238	85.1	330	318	-
	Hydraulically extendable Hydraulisch ausziehbar Extension hydraulique Hydraulisch uitschuifbaar Con estensione idraulica	2 416	5 452	1 208	85.7	350	38	-
		2 500	6 202	1 250	75.3	-	-	465
	Hydraulically extendable and tiltable Hydraulisch ausziehbar und schwenkbar Extension hydraulique et basculant Handuitschuifbaar en draaibaar Con estensione idraulica e stabilizzatori orientabili	2 476	5 512	1 238	84.4	380	368	-



P

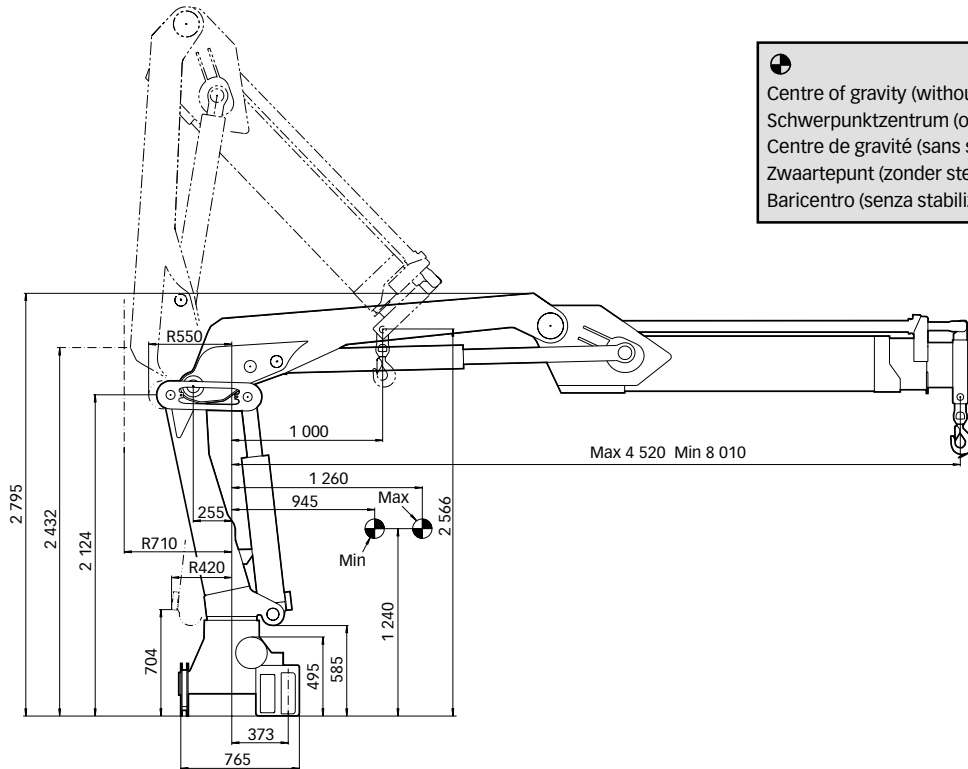
Support leg force due to payload incl. dynamic effect
Outriggers max extended

Stützbeinkraft abhängig von der Last, einschließ dynamischem Effekt bei max. Stützbeinhub

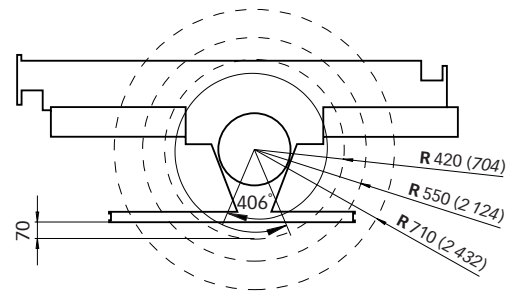
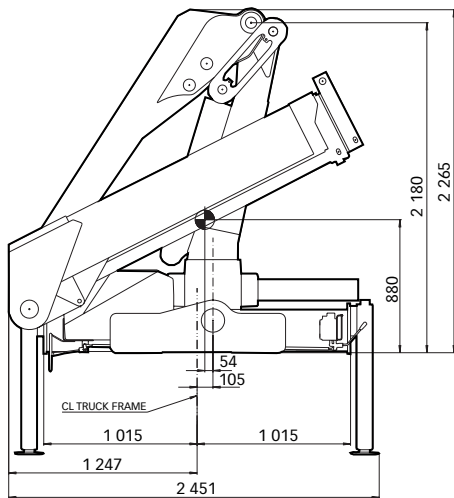
Effort aux vérins d'appui dû à la charge et aux effets dynamiques, à écartement maxi

Steunpootkracht t. g. v. de last, incl. dynamische effecten, bij volledig uitgeschoven steunpoten

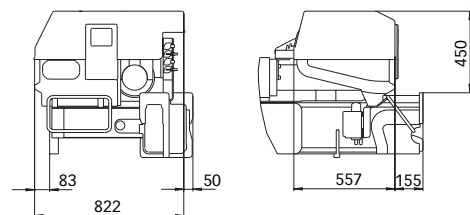
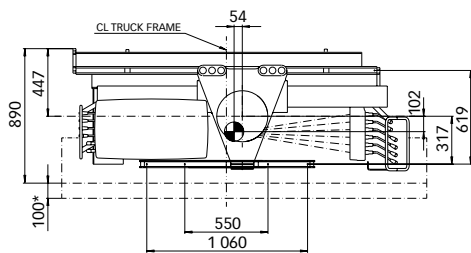
Reazione su stabilizzatore dovuta al carico e agli sforzi dinamici, con barre stabilizzatrici totalmente estratte



● Centre of gravity (without support legs)
 ● Schwerpunktzentrum (ohne Seitenstützen)
 ● Centre de gravité (sans stabilisaterus)
 ● Zwaartepunt (zonder steunpoten)
 ● Baricentro (senza stabilizzazione)

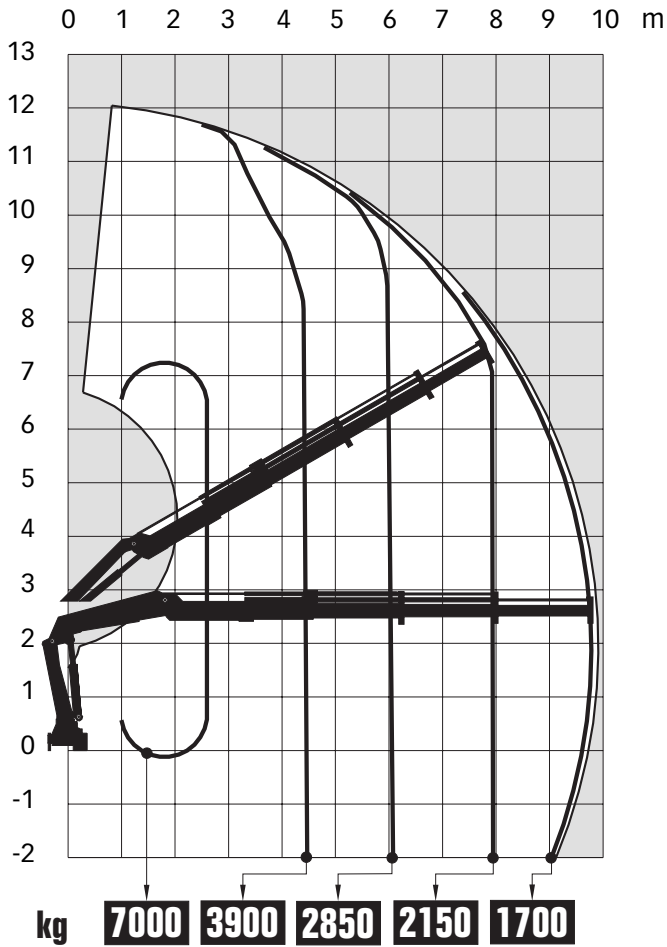


R
 Rotation space needed (*height*)
 Schwenkradius (*höhe*)
 Espace necesaire pour la rotation (*hauteur*)
 Benodigde draairuimte (*hoogte*)
 Ingombro in rotazione (*altezza*)



* Incl. hose and pipe kit
 Inkl. Rohr und Schlauchsatz
 Avec kit de tuyauteries
 Met slang- en leidingset
 Con attivazioni idrauliche

HIAB 200 C-3



LOAD DIAGRAM BELASTUNGSDIAGRAMM DIAGRAMME DE CHARGE LASTDIAGRAMM CURVE DI CARICO

To the left of the curve the indicated loads can be handled with any loader function provided that the positions of the booms are optimized from a force point of view.

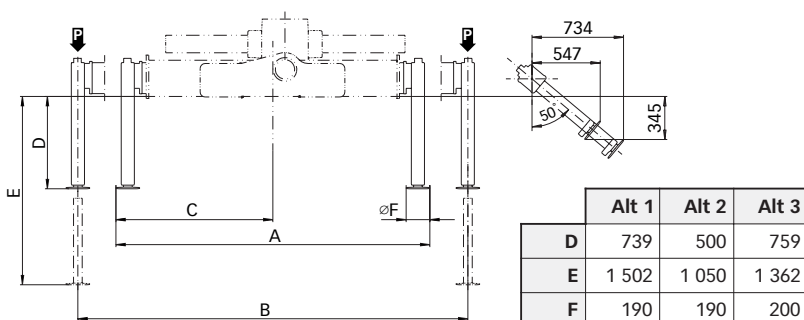
Links von der Kurve kann angegebene Last mit wahlfreier Funktion gehoben werden, vorausgesetzt dass Hub- und Wipparm in der Position sind in der diese die maximale Hubkraft besitzen.

A gauche de la courbe, la charge indiquée peut être manutentionnée avec n'importe quelle fonction de grue, à condition que la position des flèches soit optimisée.

De aangegeven belasting kan binnen het werkbereik met elke functie van de kraan worden geheven, indien elk van de giekdelen het max. giekmoment levert.

Alla sinistra della curva di carico la prestazione indicata è ottenibile con qualsiasi funzione gru, ottimizzando l'assetto di forza dei bracci.

Outrigger legs • Stützbeine • Stabilisateurs Steunpoten • Sistema di stabilizzazione		A	B	C	P kN	Weight		
						Alt 1	Alt 2	Alt 3
	Manually extendable Manuell ausziehbar Extensibles manuellement Handuitschuifbaar Con estensione manuale	2 416	4 730	1 208	98.8	250	238	-
		2 416	5 430	1 208	86.0	300	288	-
	Manually extendable and tiltable Manuell ausziehbar und schwenkbar Extensibles manuellement et basculant Handuitschuifbaar en draaibaar Con estensione manuale e stabilizzatori orientabili	2 476	4 790	1 238	97.5	280	268	-
		2 476	5 490	1 238	85.1	330	318	-
	Hydraulically extendable Hydraulisch ausziehbar Extension hydraulique Hydraulisch uitschuifbaar Con estensione idraulica	2 416	5 452	1 208	85.7	350	38	-
		2 500	6 202	1 250	75.3	-	-	465
	Hydraulically extendable and tiltable Hydraulisch ausziehbar und schwenkbar Extension hydraulique et basculant Handuitschuifbaar en draaibaar Con estensione idraulica e stabilizzatori orientabili	2 476	5 512	1 238	84.4	380	368	-



P

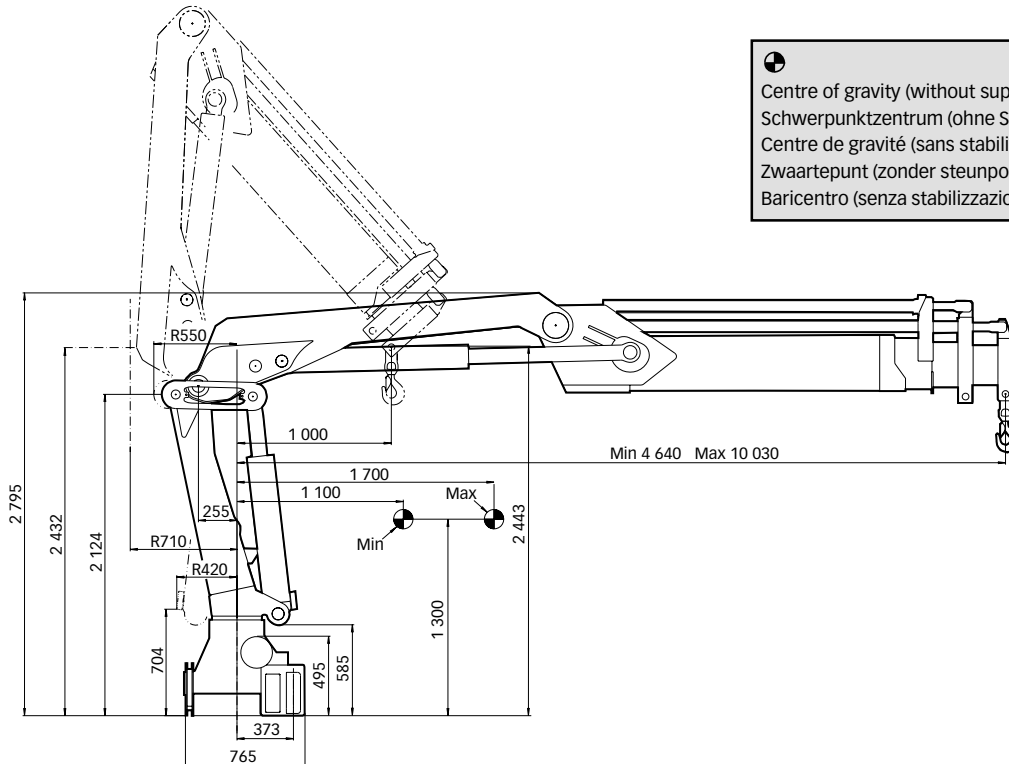
Support leg force due to payload incl. dynamic effect
Outriggers max extended

Stützbeinkraft abhängig von der Last, einschließ dynamischem Effekt bei max. Stützbeinhub

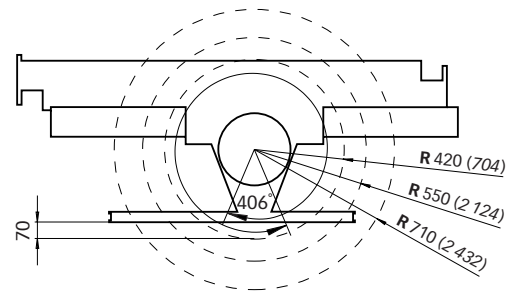
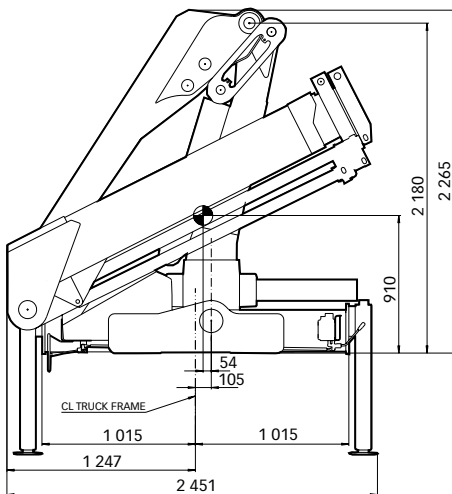
Effort aux vérins d'appui dû à la charge et aux effets dynamiques, à écartement maxi

Steunpootkracht t. g. v. de last, incl. dynamische effecten, bij volledig uitgeschoven steunpoten

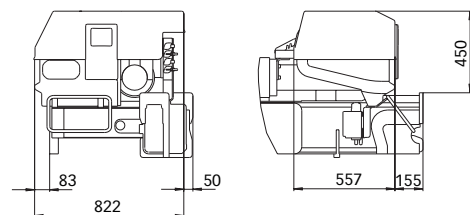
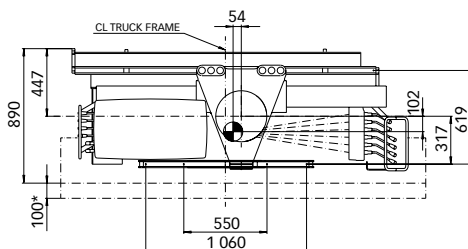
Reazione su stabilizzatore dovuta al carico e agli sforzi dinamici, con barre stabilizzatrici totalmente estratte



● Centre of gravity (without support legs)
 ● Schwerpunktzentrum (ohne Seitenstützen)
 ● Centre de gravité (sans stabilisaterus)
 ● Zwaartepunt (zonder steunpoten)
 ● Baricentro (senza stabilizzazione)

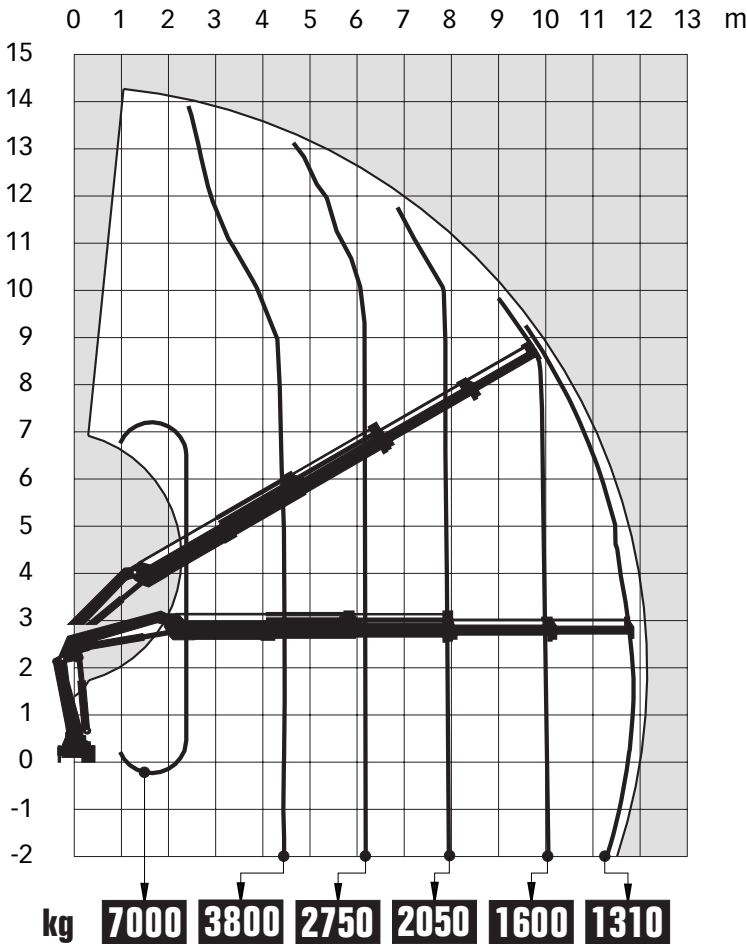


R
 Rotation space needed (*height*)
 Schwenkradius (*höhe*)
 Espace necesaire pour la rotation (*hauteur*)
 Benodigde draairuimte (*hoogte*)
 Ingombro in rotazione (*altezza*)



* Incl. hose and pipe kit
 Inkl. Rohr und Schlauchsatz
 Avec kit de tuyauteries
 Met slang- en leidingset
 Con attivazioni idrauliche

HIAB 200 C-4



LOAD DIAGRAM BELASTUNGSDIAGRAMM DIAGRAMME DE CHARGE LASTDIAGRAMM CURVE DI CARICO

To the left of the curve the indicated loads can be handled with any loader function provided that the positions of the booms are optimized from a force point of view.

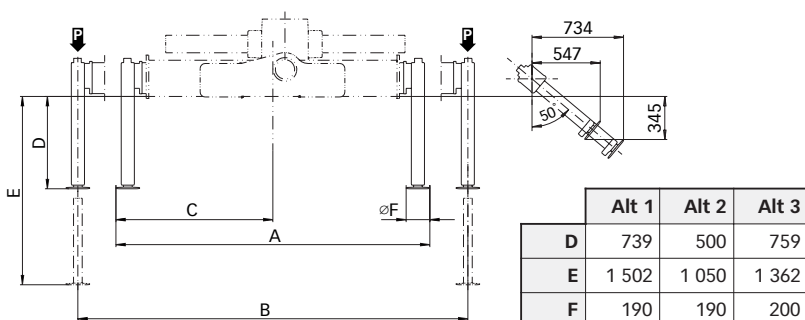
Links von der Kurve kann angegebene Last mit wahlfreier Funktion gehoben werden, vorausgesetzt dass Hub- und Wipparm in der Position sind in der diese die maximale Hubkraft besitzen.

A gauche de la courbe, la charge indiquée peut être manutentionnée avec n'importe quelle fonction de grue, à condition que la position des flèches soit optimisée.

De aangegeven belasting kan binnen het werkbereik met elke functie van de kraan worden geheven, indien elk van de giekdelen het max. giekmoment levert.

Alla sinistra della curva di carico la prestazione indicata è ottenibile con qualsiasi funzione gru, ottimizzando l'assetto di forza dei bracci.

Outrigger legs • Stützbeine • Stabilisateurs Steunpoten • Sistema di stabilizzazione		A	B	C	P kN	Weight		
						Alt 1	Alt 2	Alt 3
	Manually extendable Manuell ausziehbar Extensibles manuellement Handuitschuifbaar Con estensione manuale	2 416	4 730	1 208	98.8	250	238	-
		2 416	5 430	1 208	86.0	300	288	-
	Manually extendable and tiltable Manuell ausziehbar und schwenkbar Extensibles manuellement et basculant Handuitschuifbaar en draaibaar Con estensione manuale e stabilizzatori orientabili	2 476	4 790	1 238	97.5	280	268	-
		2 476	5 490	1 238	85.1	330	318	-
	Hydraulically extendable Hydraulisch ausziehbar Extension hydraulique Hydraulisch uitschuifbaar Con estensione idraulica	2 416	5 452	1 208	85.7	350	38	-
		2 500	6 202	1 250	75.3	-	-	465
	Hydraulically extendable and tiltable Hydraulisch ausziehbar und schwenkbar Extension hydraulique et basculant Handuitschuifbaar en draaibaar Con estensione idraulica e stabilizzatori orientabili	2 476	5 512	1 238	84.4	380	368	-



P

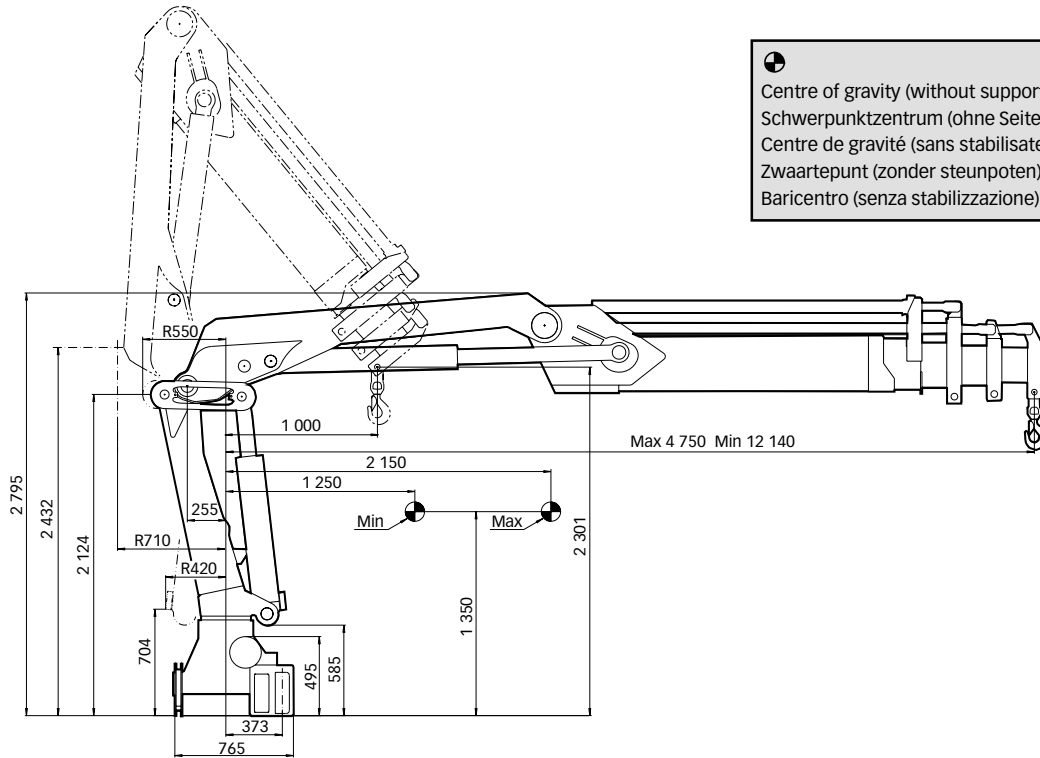
Support leg force due to payload incl. dynamic effect
Outriggers max extended

Stützbeinkraft abhängig von der Last, einschließlich dynamischem Effekt bei max. Stützbeinhebung

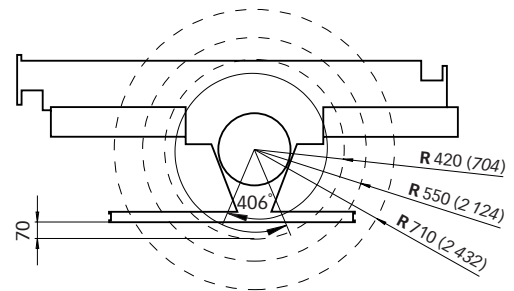
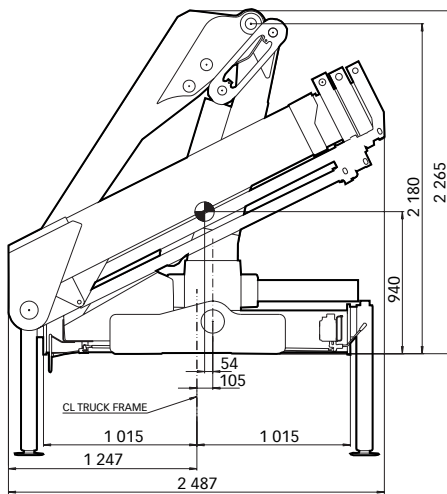
Effort aux vérins d'appui dû à la charge et aux effets dynamiques, à écartement maxi

Steunpootkracht t. g. v. de last, incl. dynamische effecten, bij volledig uitgeschoven steunpoten

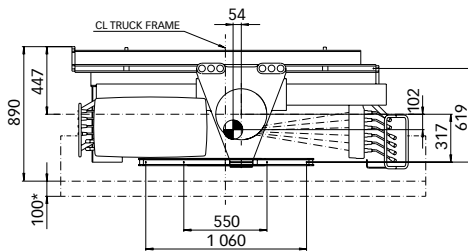
Reazione su stabilizzatore dovuta al carico e agli sforzi dinamici, con barre stabilizzatrici totalmente estratte



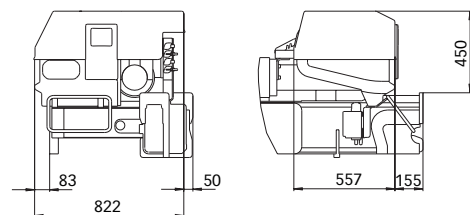
● Centre of gravity (without support legs)
 ● Schwerpunktzentrum (ohne Seitenstützen)
 ● Centre de gravité (sans stabilisaterus)
 ● Zwaartepunt (zonder steunpoten)
 ● Baricentro (senza stabilizzazione)



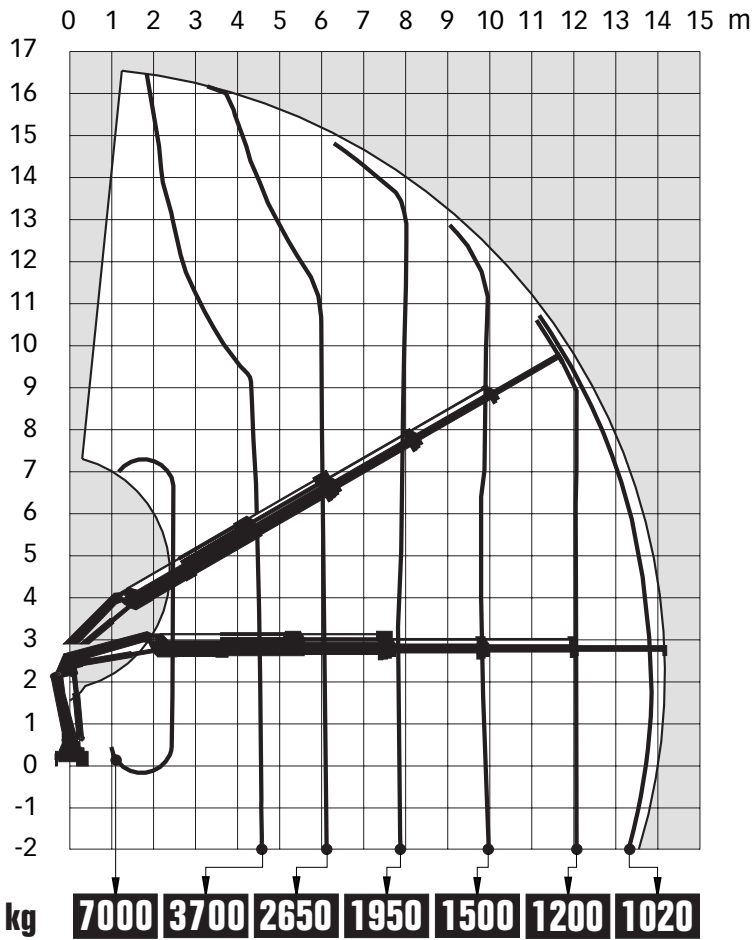
R Rotation space needed (*height*)
 Schwenkradius (*höhe*)
 Espace necesaire pour la rotation (*hauteur*)
 Benodigde draairuimte (*hoogte*)
 Ingombro in rotazione (*altezza*)



* Incl. hose and pipe kit
 Inkl. Rohr und Schlauchsatz
 Avec kit de tuyauteries
 Met slang- en leidingset
 Con attivazioni idrauliche



HIAB 200 C-5



LOAD DIAGRAM BELASTUNGSDIAGRAMM DIAGRAMME DE CHARGE LASTDIAGRAM CURVE DI CARICO

To the left of the curve the indicated loads can be handled with any loader function provided that the positions of the booms are optimized from a force point of view.

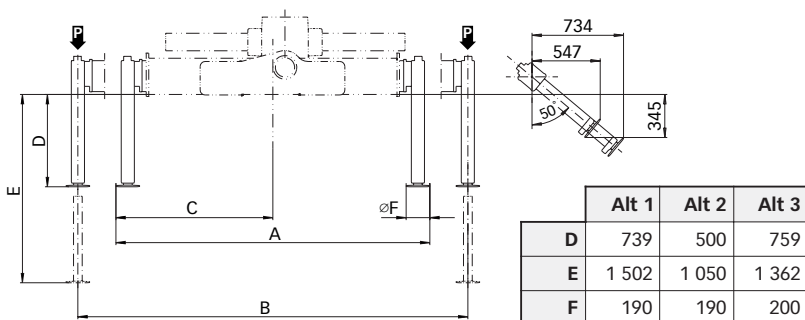
Links von der Kurve kann angegebene Last mit wahlfreier Funktion gehoben werden, vorausgesetzt dass Hub- und Wipparm in der Position sind in der diese die maximale Hubkraft besitzen.

A gauche de la courbe, la charge indiquée peut être manutentionnée avec n'importe quelle fonction de grue, à condition que la position des flèches soit optimisée.

De aangegeven belasting kan binnen het werkbereik met elke functie van de kraan worden geheven, indien elk van de giekdelen het max. giekmoment levert.

Alla sinistra della curva di carico la prestazione indicata è ottenibile con qualsiasi funzione gru, ottimizzando l'assetto di forza dei bracci.

Outrigger legs • Stützbeine • Stabilisateurs Steunpoten • Sistema di stabilizzazione		A	B	C	P kN	Weight		
						Alt 1	Alt 2	Alt 3
	Manually extendable Manuell ausziehbar Extensibles manuellement Handuitschuifbaar Con estensione manuale	2 416	4 730	1 208	98.8	250	238	-
		2 416	5 430	1 208	86.0	300	288	-
	Manually extendable and tiltable Manuell ausziehbar und schwenkbar Extensibles manuellement et basculant Handuitschuifbaar en draaibaar Con estensione manuale e stabilizzatori orientabili	2 476	4 790	1 238	97.5	280	268	-
		2 476	5 490	1 238	85.1	330	318	-
	Hydraulically extendable Hydraulisch ausziehbar Extension hydraulique Hydraulisch uitschuifbaar Con estensione idraulica	2 416	5 452	1 208	85.7	350	38	-
		2 500	6 202	1 250	75.3	-	-	465
	Hydraulically extendable and tiltable Hydraulisch ausziehbar und schwenkbar Extension hydraulique et basculant Handuitschuifbaar en draaibaar Con estensione idraulica e stabilizzatori orientabili	2 476	5 512	1 238	84.4	380	368	-



P

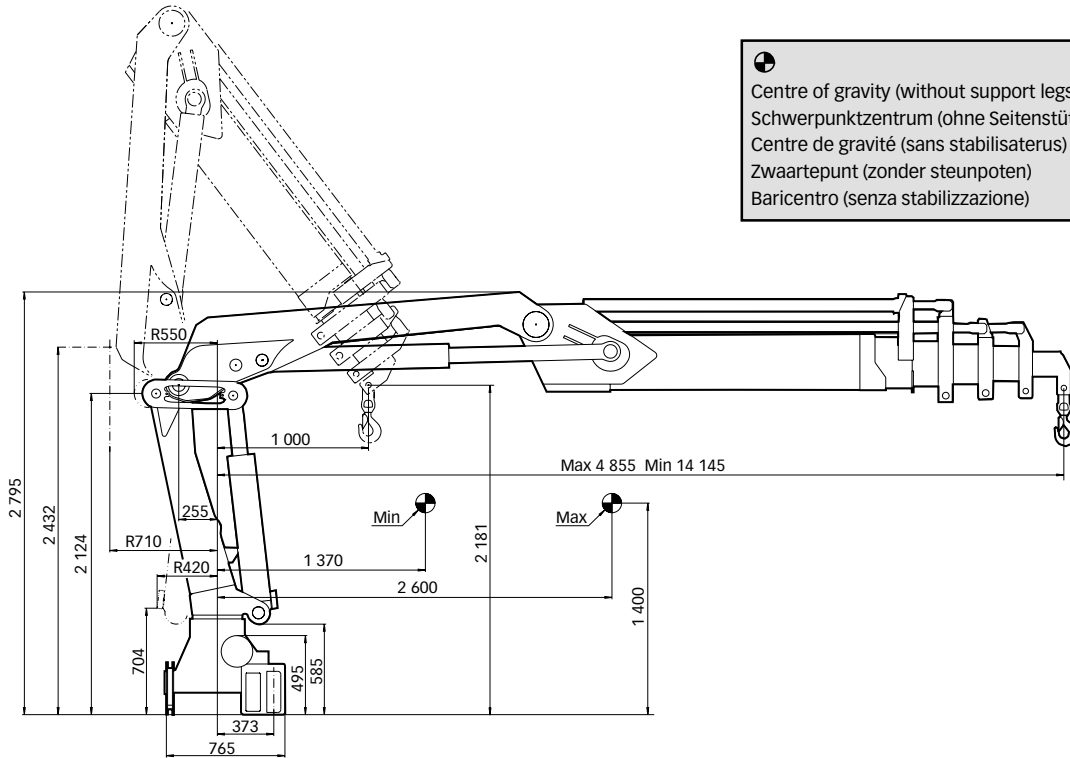
Support leg force due to payload incl. dynamic effect
Outriggers max extended

Stützbeinkraft abhängig von der Last, einschließlich dynamischem Effekt bei max. Stützbeinhebung

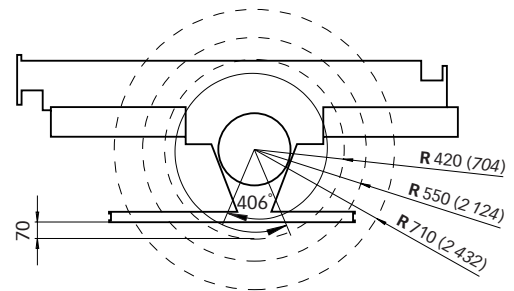
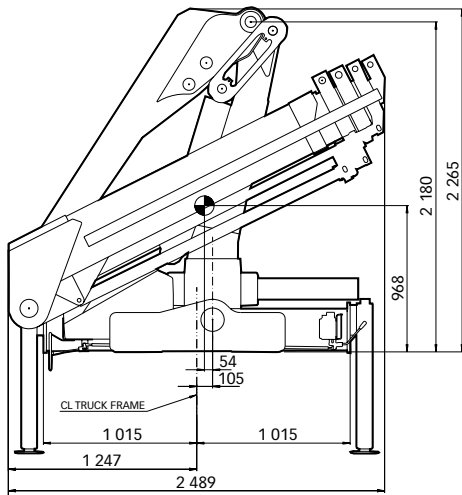
Effort aux vérins d'appui dû à la charge et aux effets dynamiques, à écartement maxi

Steunpootkracht t. g. v. de last, incl. dynamische effecten, bij volledig uitgeschoven steunpoten

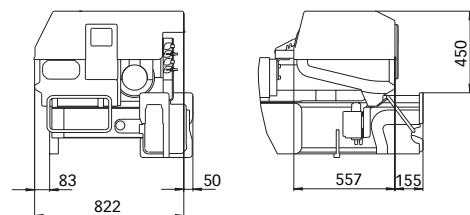
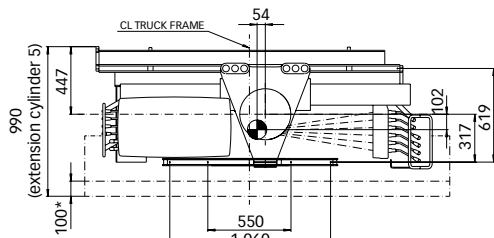
Reazione su stabilizzatore dovuta al carico e agli sforzi dinamici, con barre stabilizzatrici totalmente estratte



● Centre of gravity (without support legs)
 ● Schwerpunktzentrum (ohne Seitenstützen)
 ● Centre de gravité (sans stabilisaterus)
 ● Zwaartepunt (zonder steunpoten)
 ● Baricentro (senza stabilizzazione)



R
 Rotation space needed (*height*)
 Schwenkradius (*höhe*)
 Espace necesaire pour la rotation (*hauteur*)
 Benodigde draairuimte (*hoogte*)
 Ingombro in rotazione (*altezza*)



* Incl. hose and pipe kit
 Inkl. Rohr und Schlauchsatz
 Avec kit de tuyauteries
 Met slang- en leidingset
 Con attivazioni idrauliche

TECHNISCHE DATEN	FICHE TECHNIQUE	TECHNISCHE GEGEVENS	DATI TECNICI
Kapazitätsklasse, max	Couple de levage, maximum	Hefvermogen, max	Prestazione
Standardausladung, hydraulisch	Portée hydraulique, standard	Hydraulisch bereik, standaard	Braccio standard
Ausladung hydr. Teleskopausschieber	Course de rallonge hydraulique	Hydraulische giekverlenging	Corsa sfilo idraulico
Zugkraft hydr. Teleskopausschieber	Force de traction du vérin télescope	Uitschuifcilinder trekkracht	Forza sfilo in rientro
Druckkraft hydr. Teleskopausschieber	Force de poussée du vérin télescope	Uitschuifcilinde drukkracht	Forza sfilo in uscita
Ausladung man. Armverlängerung	Portée avec rallonge manuelle	Bereik met mechanische giekverlenging	Braccio con prolunghe
Hubhöhe über Kransockel, hydr./man.	Hauteur de levage au-dessus du plan de pose, hydr./man.	Hefhoogte vanaf montage plaat, hydr./handmatige	Altezza di sollevamento da base gru con braccio standard/con prolunghe
Ausladung – Tragkraft, Standard	Portée – force de levage, standard	Bereik – hefvermogen standaard	Sbraccio – portate standard
Ausladung – Tragkraft, man. Armverlängerung	Portée – force de levage, rallonge manuelle	Bereik – hefvermogen met mechanische verlenging	Sbraccio – portate con prolunghe
Empf. Ölförderstrom	Débit rec.	Aanbeloven pompopbrengst	Mandata olio consigliata
Kraftbedarf bei empf. Ölförderstrom	Puissance requise au débit rec.	Benodigd pompvermogen bij aanbeloven pompopbrengst	Potenza richiesta con mandata olio consigliata
Arbeitsdruck des Kranes	Pression de travail de la grue	Werkdruk van de kraan	Pressione di esercizio della gru
Tankinhalt	Volume d'huile dans le réservoir	Olie in tank	Rifornimento olio
Tankgrösse	Capacité du réservoir	Volume oiletank	Capienza serbatoio
Schwenkbereich	Angle de rotation	Zwenksnelheid	Rotazione
Max. Schrägstellung bei max. Hubkraft	Angle possible pour couple de levage maximum	Max. zwenkhoek bij maximum hefvermogen	Inclinazione superabile a max prestazione
Bruttoschwenkmoment	Couple de giration, brut	Bruto zwenkmoment	Coppia di rotazione
Schwenkgeschwindigkeit	Vitesse de rotation	Zwenksnelheid	Velocità di rotazione
Hubgeschwindigkeit bei std. Ausladung hydr./empf. Ölförderstrom	Vitesse de levage avec portée hydraulique standard et débit rec.	Hefnelheid bij standaard hydraulisch bereik en aanbeloven pompopbrengst	Velocità di sollevamento con braccio standard e mandata olio consigliata
Zeit für teleskopbewegung Aus/Ein	Temps de manoeuvre de télescope, sortie/rentrée	Hydraulische uitschuiftijd uit/in	Velocità sfilo idraulici in uscita/in rientro
Höhe in Transportstellung	Hauteur en position de transport	Hoogte in transportpositie	Altezza gru ripiegata
Breite in Transportstellung	Largeur en position de transport	Breedte in transportpositie	Larghezza gru ripiegata
Einbauplatzbedarf	Espace de montage requis	Benodigde inbouwruimte	Base gru
Gewichte:	Poids:	Gewichten:	Pesi:
Kran in Standardausführung ohne Seitenstützen	Grue standard sans vérin d'appui	Standardkraan zonder steunpoten	Gru standard senza sistema di stabilizzazione
Hochsitz	Siège	Hoogzit	Comando alto
Brieden	Fixations	Frame montagedelen	Tiranti di aggraffaggio
Seitenstützen – Ausrüstung	Stabilisateurs	Steunpoten	Sistema di stabilizzazione
Tank einschließlich öl	Réservoir huile incluse	Tank incl. olie	Rifornimento olio

We reserve the right to introduce changes in design
 Konstruktionsänderungen vorbehalten
 Droit de modification réservé
 Konstruktiewijzigingen voorbehouden
 Dati forniti con riserva di modifiche per perfezionamenti

Designed and strength calculated in accordance with DIN 15018, crane group B3
 Berechnungsgrundlage für Konstruktion und Festigkeit ist die Norm DIN 15018, Belastungsgruppe B3
 Conçue avec une résistance mécanique conformément aux normes DIN 15018, grue capacité B3
 Ontwerp en berekeningen zijn uitgevoerd volgens DIN 15018, kraangroep B3
 Progetto a norma tecnica DIN 15018 condizione di impiego B3

TECHNICAL DATA	HIAB 200C-1	HIAB 200C-2	HIAB 200C-3	HIAB 200C-4	HIAB 200C-5
Lifting capacity, max	192 kNm (19.6 tm)	177 kNm (18.0 tm)	172 kNm (17.6 tm)	168 kNm (17.1 tm)	163 kNm (16.7 tm)
Hydraulic outreach, standard	6.2 m	8.0 m	10.0 m	12.1 m	14.1 m
Hydraulic boom extension	1.7 m	3.5 m	5.4 m	7.4 m	9.4 m
Extension cylinder pulling force	62 kN	62 kN	51 kN	51 kN	51 kN
Extension cylinder pushing force	53.8 kN	53.8 kN	43.6 kN	43.6 kN	43.6 kN
Outreach, manual extensions	-	14.2 m	16.3 m	18.5 m	18.4 m
Lifting height above installation level hydr./man.	8.6 / - m	10.4 / 16.6 m	12.4 / 18.7 m	14.5 / 20.9 m	16.5 / 20.7 m
Outreach – lifting capacity, standard	2.6 m – 7 000 kg 4.5 m – 4 350 kg 6.0 m – 3 250 kg	2.5 m – 7 000 kg 4.5 m – 4 000 kg 6.0 m – 2 950 kg 7.8 m – 2 280 kg	2.4 m – 7 000 kg 4.5 m – 3 800 kg 6.0 m – 2 750 kg 7.8 m – 2 050 kg 9.8 m – 1 600 kg	2.4 m – 7 000 kg 4.5 m – 3 800 kg 6.0 m – 2 750 kg 7.8 m – 2 050 kg 9.8 m – 1 600 kg 11.8 m – 1 310 kg	2.4 m – 7 000 kg 4.5 m – 3 700 kg 6.0 m – 2 650 kg 7.8 m – 1 950 kg 9.8 m – 1 500 kg 11.8 m – 1 200 kg 13.8 m – 1 020 kg
Outreach – lifting capacity, manual extension	-	9.8 m – 1 700 kg 11.8 m – 1 400 kg 13.9 m – 1 100 kg	11.8 m – 1 350 kg 13.8 m – 1 100 kg 16.0 m – 750 kg	13.9 m – 1 050 kg 16.0 m – 750 kg 18.1 m – 500 kg	16.0 m – 750 kg 18.0 m – 500 kg
	Valve 50 / Valve 91	Valve 50 / Valve 91	Valve 50 / Valve 91	Valve 50 / Valve 91	Valve 50 / Valve 91
Rec. oil flow	50 / 70 – 90 l/min	50 / 70 – 90 l/min	50 / 70 – 90 l/min	50 / 70 – 90 l/min	50 / 70 – 90 l/min
Power needed at rec. oil flow	27 / 41 – 52 kW	25 / 39 – 50 kW	25 / 39 – 50 kW	25 / 39 – 50 kW	25 / 39 – 50 kW
Working pressure of crane	29.0 / 30.0 MPa	27.5 / 28.5 MPa	27.5 / 28.5 MPa	27.5 / 28.5 MPa	27.5 / 28.5 MPa
Oil in tank	80 l	80 l	80 l	80 l	80 l
Tank capacity	90 l	90 l	90 l	90 l	90 l
Slewing angle	406°	406°	406°	406°	406°
Max slope viable at full capacity	5.1°	5.1°	5.1°	5.1°	5.1°
Slewing torque, gross	27 kNm	27 kNm	27 kNm	27 kNm	27 kNm
Slewing speed	15 / 12°/s	15 / 12°/s	15 / 12°/s	15 / 12°/s	15 / 12°/s
Lifting speed at standard hydraulic outreach	0.6 m/s	0.8 m/s	1.0 m/s	1.2 m/s	1.4 m/s
Hydraulic boom extension time out/in	8 / 6 s	16 / 12 s	25 / 19 s	34 / 28 s	44 / 36 s
Height in folded position	2 265 mm	2 265 mm	2 265 mm	2 265 mm	2 265 mm
Width in folded position	2 451 mm	2 451 mm	2 451 mm	2 487 mm	2 489 mm
Installation space needed	890 / ¹⁾ 990 mm	890 / ¹⁾ 990 mm	890 / ¹⁾ 990 mm	890 / ¹⁾ 990 mm	990 mm
Weights:					
Crane in standard version without support legs	1 980 kg	2 120 kg	2 270 kg	2 400 kg	2 510 kg
Top-seat	105 kg	105 kg	105 kg	105 kg	105 kg
Frame attachments	40 kg	40 kg	40 kg	40 kg	40 kg
Support leg equipment	238 - 380 kg	238 - 380 kg	238 - 380 kg	238 - 380 kg	238 - 380 kg
Tank incl. oil	95 kg	95 kg	95 kg	95 kg	95 kg

1) Incl. hose and pipe kit
Inkl. Rohr und Schlauchsatz
Avec kit de tuyauteries
Met slang- en leidingset
Con attivazioni idrauliche

A series of horizontal dashed lines for writing notes.

CE Cranes sold on the European market are CE-marked and thus certify compliance with the Machinery Directive.