

# GOTTWALD

## Teleskop- Autokran

## AMK 31-21

Hydraulic Crane

Tragfähigkeit 20/22 t

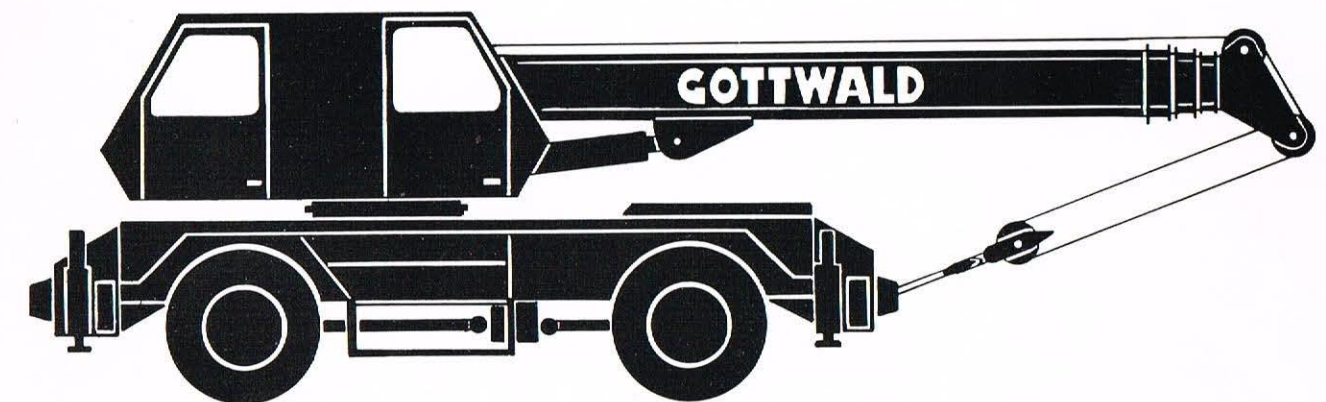
Lifting capacity 20/22 t

Camion-Grue  
à Flèche Téléscopique

Force de levage 20/22 t

- 20,5 m Teleskopausleger
- 3,8 m Spitzenausleger
- 26,5 m Rollenhöhe

Telescopic boom/Flèche télescopique  
Fixed fly jib/Fléchette treillis  
Pulley height/Hauteur des poulies



## Fahrgestell

<b>Rahmen:</b>	Verwindungs- und biegesteife Stahlkonstruktion in Schalenbauweise, mit Stoßstangen vorn und hinten
<b>Abstützungen:</b>	Ausschiebbare Abstützarme für 5 m Stützbasis, mit gelenkig angeordneten Bodenplatten
<b>Motor:</b>	Mercedes-Benz-Dieselmotor OM 352 A, 6 Zylinder, wassergekühlt, 5,68 l Hubvolumen, Leistung nach DIN: 120 kW (163 PS) bei 2.600 U/min, max. Drehmoment 490 Nm bei 1.600 U/min, Kraftstoffbehälter 220 l
<b>Wandler-Lastschaltgetriebe:</b>	ZF-Getriebe, 6 Vorwärts- und 2 Rückwärtsgänge, Anfahrwandler i = 2,25, Wandler-Überbrückungskupplung
<b>Achsen:</b>	Antrieb 4 x 4 x 4, Planetenachsen, Beide Achsen hydraulisch gefedert und blockierbar, vorn: angetriebene Lenkachse, ZF-Hydrolenkung, hinten: angetriebene Lenkachse
<b>Bremsen:</b>	Druckluft-Zweikreis-Bremsanlage auf alle Räder wirkend, Feststellbremse wirkt über Federspeicherzylinder auf die Hinterachse, Motorbremse wirkt auf die Antriebsräder
<b>Bereifung:</b>	4-fach 14.00-20, PR 22, S+G-Profil, Felgen 10.0-20, wahlweise Größe 18 R - 22,5, PR 20, S+G-Profil, Felgen 22,5-14.00
<b>Elektrische Anlage:</b>	24-Volt-Drehstromgenerator, Fahrzeugbeleuchtung nach StVZO

## Kranoberwagen

<b>Rahmen:</b>	Verwindungs- und biegesteife Stahlkonstruktion mit Kugeldrehverbindung
<b>Krankabine:</b>	Doppelkabine mit Sicherheitsverglasung, Fahrerkabine in Fahrtrichtung, Krankabine in Auslegerrichtung, ausgestattet mit den Steuerungs- und Kontrollinstrumenten, Dieselheizung
<b>Hydrauliksystem:</b>	Vom Dieselmotor im Fahrgestell werden angetrieben: Axialkolben-Doppelpumpe mit Zusatzpumpe für 3 unabhängige Arbeitskreise, Steuerung durch 3 Vierfach-Handhebel, Geschwindigkeiten stufenlos steuerbar
<b>Hubwerk:</b>	Hydraulisch angetriebene Seiltrommelwinde mit automatischer Bremse, max. Seilzug: 26,6 kN, max. Seilgeschwindigkeit: 130 m/min.
<b>Drehwerk:</b>	Hydromotor, Planeten-Getriebe, automatische Bremse, 0 bis ca. 2,5 U/min.
<b>Wippwerk:</b>	Ein Differentialzylinder mit Senkbremsventil
<b>Gegengewicht:</b>	Grundgegengewicht mit 1,5 t Zusatzgegengewicht

## Kraneinrichtungen

<b>Teleskopausleger:</b>	Grundausleger mit 3 Teleskopteilen, zwei unter Last teleskopierbar, Auslegerlänge 20,5 m
<b>Spitzenausleger:</b>	Festanbau-Spitzenausleger, 3,8 m lang, unterklappbar, alternativ: seitliche Klappspitze in Gitterkonstruktion, 6 m lang
<b>Hakenflaschen:</b>	15 t mit Einfachhaken, 3-rollig 7,5 t mit Einfachhaken, 1-rollig
<b>Sicherheitseinrichtungen:</b>	Hub- und Senkenschalter, Neigungsanzeige, Sicherheitsventile gegen Rohr- und Schlauchbruch, automatische Lastmomentbegrenzung mit Lastanzeige

## Anmerkungen zu den Tragfähigkeiten

Tragfähigkeiten = Nutzlast + Hakenflasche + Anschlagmittel.  
Bei gleichzeitig angebautem Spitzenausleger reduzieren sich die Tragfähigkeiten am Hauptausleger.  
Die Tragfähigkeiten „Kran freistehend“ gelten für ebenen und festen Boden.  
**DIN:** Die Tragfähigkeiten überschreiten nicht 75% der Kipplast. Sie entsprechen DIN 15019.2 (Prüflast = 1,25 x Hublast + 0,1 x Ausleger-Eigengewicht, auf die Auslegerspitze reduziert).  
**85%:** Die Tragfähigkeiten überschreiten nicht 85% der Kipplast. Prüflast = 1,1 x Hublast.

## Chassis

<b>Frame:</b>	Rigid built torsion free steel monocoque structure with integrated front and rear bumpers
<b>Outriggers:</b>	extendable outrigger beams for a 5 m outrigger basis, with articulated designed stabilizers
<b>Engine:</b>	Mercedes-Benz-Diesel engine OM 352 A, 6 cylinder, water-cooled, 5,68 litres c. c. Output according to DIN: 120 kW (163 HP) at 2.600 r. p. m. max. torque moment 490 Nm at 1.600 r. p. m. Fuel tank 220 l
<b>Converter power shift transmission:</b>	ZF-gearbox, 6 forward gears, 2 reverse gears, torque multiplication: i = 2,25 Converter lock-up clutch
<b>Axles:</b>	4 x 4 x 4, planetary axles, both hydraulically spring suspended and hydr. blockable, front: drive steer axle, ZF hydr. steering, rear: drive steer axle
<b>Brakes:</b>	Dual circuit full air brake, acting on all wheels, Spring actuating brake acts on rear axle, Service brake acts on the drive wheels
<b>Tyres:</b>	set of 4, 14.00-20, 22 ply, S+G-profile, rims 10.0-20, optimal size: 18 R - 22,5, 20 ply, S+G-profile, rims 22,5-14.00
<b>Electrical system:</b>	24 Volt, three-phase generator, Lighting in accordance with E.E.C.-regulations

<b>Frame:</b>	Rigid built torsion-free steel construction with ball bearing slewing ring
<b>Crane Cab:</b>	Double cab with safety glass, driver's cab in direction of travel, crane cab in direction of boom, equipped with operating and control instruments, diesel heater
<b>Hydraulic system:</b>	The following are driven by the chassis diesel engine: Axial piston-double pump with auxiliary pump for 3 independent operating circuits, 3 fourway control hand levers, speeds infinitely variable
<b>Hoist drive:</b>	Hydraulically driven rope drum winch with automatic brake, max. line pull: 26,6 kN, max. rope speed: 130 m/min.
<b>Slewing drive:</b>	Hydraulic motor, planetary gearbox, automatic brake, 0 to approx. 2,5 r. p. m.
<b>Derricking drive:</b>	Differential cylinder with lowering brake valve
<b>Counterweight:</b>	Basic counterweight with 1,5 t additional counterweight

## Crane Equipment

<b>Telescopic boom:</b>	Basic boom with 3 telescope sections, two telescopic under load, length of boom 20,5 m
<b>Fly jib:</b>	Rigid mounted fly jib, 3,8 m long, under folding, altern. Swing-away fly jib, lattice-type construction, side foldable, 6 m long
<b>Hook Blocks:</b>	15 t, 3-sheaved, single hook 7,5 t, single sheaved, single hook
<b>Safety Equipment:</b>	Hoist and lowering limit switches, inclinometer, safety valves against pipe and hose fracture, automatic load moment limiter with load indicator

## Remarks concerning the Lifting Capacities

Lifting Capacities = Actual Load + Snatch Block + Auxiliary Equipment.  
By simultaneous mounting of the Fly Jib, the load capacities are reduced on the Main Jib.  
The Lifting capacities „free on wheels“ are valid for even and stable ground.  
**DIN:** The Lifting Capacities do not exceed 75% of the tipping load. They correspond to DIN 15019.2 (Test load = 1,25 x Hoist load + 0,1 x Jib-own weight, reduced on the Jib Head).  
**85%:** The Lifting Capacities do not exceed 85% of the tipping load. Test load = 1,1 x Hoist load.

## Châssis

<b>Cadre:</b>	Construction métallique résistant à la torsion et à la flexion en construction monocoque, avec pare-chocs à l'avant et à l'arrière
<b>Calages:</b>	Bras de calage extractibles sur une base de calage de 5,0 m, avec plaques de calage articulées
<b>Moteur:</b>	Moteur diesel Mercedes-Benz OM 352 A, 6 cylindres, refroidi par eau, cylindrée 5,68 l, puissance suivant DIN: 120 kW (163 Ch) à 2.600 t/min, couple de rotation maxi. 490 Nm à 1.600 t/min, réservoir de carburant 220 l
<b>Commutateur en charge à convertisseur:</b>	ZF, 6 vitesses avant, 2 vitesses arrière, démultiplication au démarrage $i = 2,25$ Répétiteur de commutation du convertisseur
<b>Essieux:</b>	Commande 4 x 4 x 4, essieux planétaires, Deux essieux à suspension hydraulique, bloquables hydrauliquement, avant: essieu directionnel moteur, direction hydraulique ZF, arrière: essieu directionnel moteur
<b>Freins:</b>	Installation de freinage à deux circuits d'air comprimé, agissant sur toutes les roues, Freins à accumulateurs agissant sur l'essieu arrière, Frein moteur agissant sur les roues motrices
<b>Pneumatiques:</b>	4 pneumatiques 14.00-20, 22 ply, profilé S+G (route et terrain), jantes 10.0-20, au choix dimension 18 R - 22.5, 20 ply, profilé S+G, jantes 22,5-14.00
<b>Installations électrique:</b>	24 Volt, alternateur triphasé, éclairage du véhicule conformément aux prescriptions routières

## Superstructure de la grue

<b>Cadre:</b>	Construction métallique résistant à la torsion et à la flexion avec couronne d'orientation à billes
<b>Cabine de la grue:</b>	Double-cabine avec vitres de sécurité, cabine de conduite dans le sens de la marche, cabine de la grue en direction de la flèche, équipée des instruments de commande et de contrôle, chauffage diesel
<b>Installation hydraulique:</b>	Le moteur diesel du châssis actionne: double pompe à pistons coaxiaux avec pompe supplémentaire pour 3 circuits de travail indépendants, commande par 3 leviers manuels à quatre positions, vitesses réglables progressivement
<b>Mécanisme de levage:</b>	Treuil à tambour à câble hydraulique à frein automatique, traction du câble: 26,6 kN, vitesse du câble maxi: 130 m/min.
<b>Mécanisme d'orientation:</b>	Moteur hydraulique réducteur planétaire frein automatique, de 0 à env. 2,5 t/mn.
<b>Mécanisme de var. de volée:</b>	Un cylindre à différentiel avec soupape descendante de freinage
<b>Contrepoids:</b>	Contre-poids de base avec contre-poids supplémentaire de 1,5 t

## Équipement de la Grue

<b>Flèche télescopique:</b>	Flèche de base à 3 éléments télescopiques, dont deux télescopables en charge, longueur de flèche 20,5 m
<b>Fléchette:</b>	Fléchette fixe 3,8 m de longueur, rabattable, altern. Fléchette en construction treillis, de 6 m de longueur, rabattable latéralement
<b>Crochets-mouffes:</b>	15 t avec crochet à croc simple à 3 poulies 7,5 t avec crochet à croc simple à 1 poulie
<b>Équipement de sécurité:</b>	Fins de course haut et bas, indicateur d'inclinaison, soupape de sécurité contre rupture de tuyaux ou flexibles, limiteur de couple automatique avec indicateur de charge

## Remarques concernant les forces de levage

Forces de levage = charge utile + crochetmoufle + moyens de préhension.  
Lorsque la fléchette est montée, les forces de levage à la flèche principale se réduisent.  
Les forces de levage „grue non calée“ sont valables sur sols plans et solides.

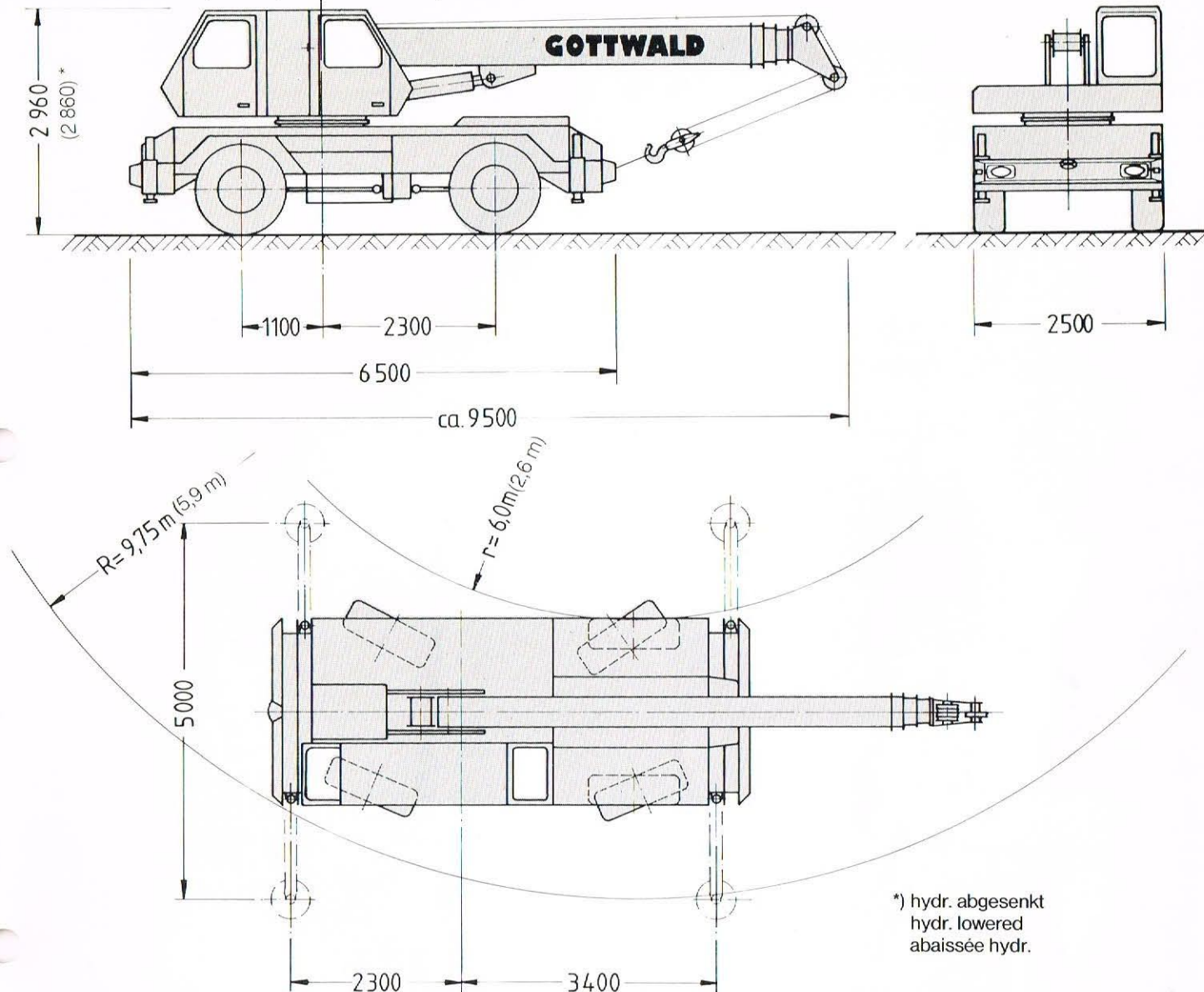
**DIN:** Les forces de levage ne dépassent pas 75% de la charge de basculement. Elles sont conformes à la norme DIN 15019.2 (charge d'essai = 1,25 x charge à lever + 0,1 x poids propre de la flèche, réduite à la tête de flèche).

**85%:** Les forces de levage ne dépassent pas 85% de la charge de basculement. Charge d'essai = 1,1 x charge à lever.

## Maße, Gewichte, Fahrgeschwindigkeiten

Dimensions, Weights, Travelling speeds

Encombrement, Poids, Vitesses de déplacement



**Transportgewicht / Transport weight / Poids pour le transport:** 16 t

mit Grundgegengewicht / with basic counterweight / avec contre-poids de base

**Achslasten / Axle load / Charges sur essieux:**

6,2 t vorn / front / avant  
9,8 t hinten / rear / arrière

**Fahrgeschwindigkeiten (km/h) bei Motordrehzahl n = 2600 U/min.**

Travelling speeds (km/h) at engine speed of 2600 r.p.m.

Vitesses de déplacement (km/h), Moteur à 2600 t/mn

**Max. Steigfähigkeit:**

Max. Gradeability: 80%  
Rampe max.:

Gang Gear / Vitesse	1.	2.	3.	4.	5.	6.	RG	RG
Übersetzung Gear ratio / Démultiplication	5,292	3,387	2,304	1,475	0,964	0,617	5,292	2,304
Fahrgeschwindigkeiten Travelling speeds / Vitesses de déplacement	0-7,82	12,2	21,3	33,2	51,0	80,0	7,82	18,0

Änderungen der Konstruktion, der technischen Daten sowie der Gewichte und Abmessungen behalten wir uns vor.

We reserve the right to modify the construction, the technical data as well as the weights and dimensions.

Sous réserves de modifications de la construction, de caractéristiques ainsi que de poids et dimensions.

## Tragfähigkeiten (t) am Teleskopausleger

Kran abgestützt, Drehbereich 360°  
2. Wert bei 2 x 5° Schwenkbereich über Hinterkante Fahrgestell

mit Zusatzgegengewicht 1,5 t

## Lifting Capacities (t) on Main Jib

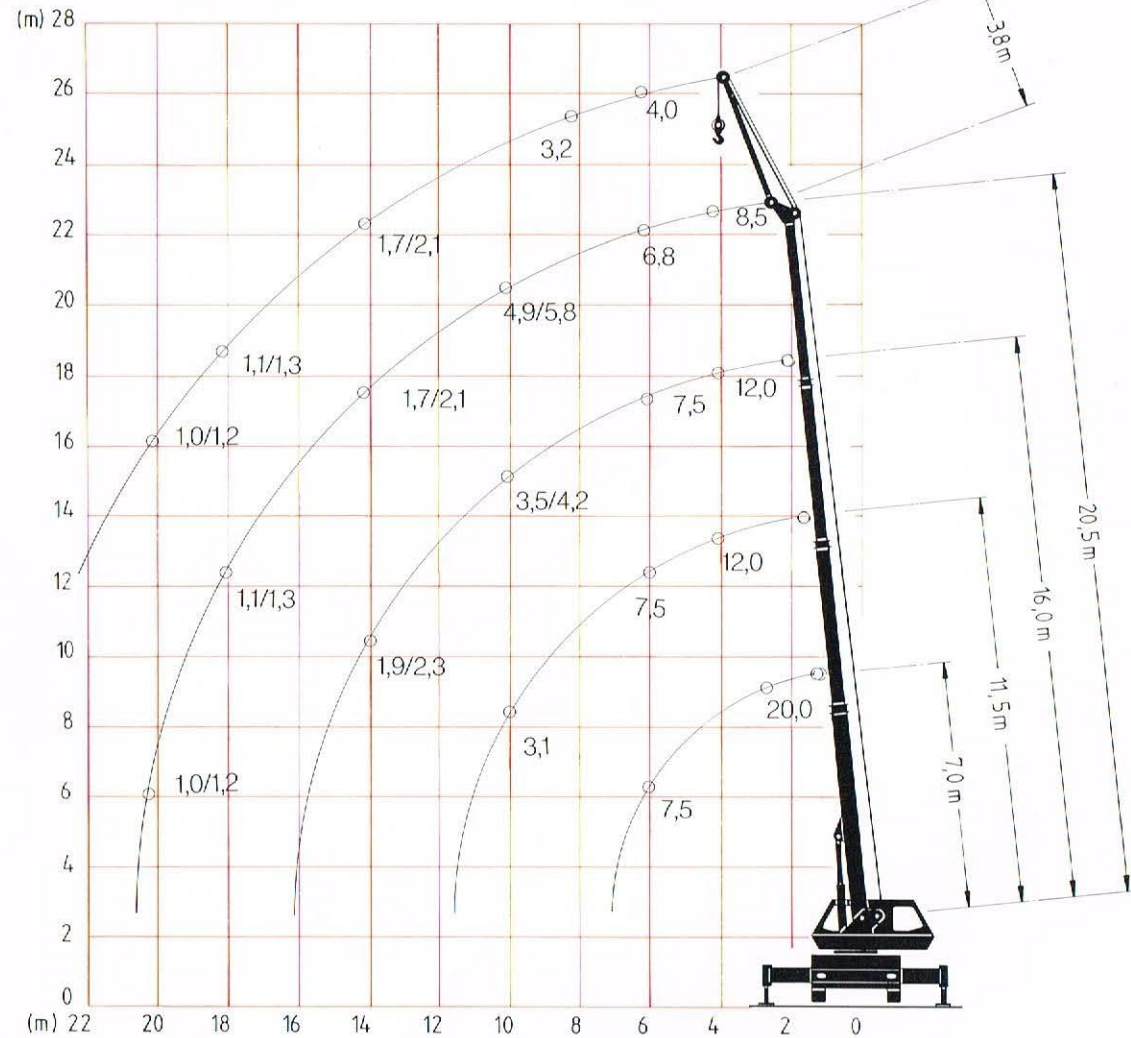
Crane propped, Slewing Range 360°  
2nd Rating at 2 x 5° slewing range over rear

with additional counterweight 1,5 t

## Forces de levage (t) de la flèche télescopique

Grue calée, sur 360°  
2e valeur, sur 2 x 5° bord AR châssis

avec contre-poids supplémentaire de 1,5 t



## Tragfähigkeiten (t) am Teleskopausleger

Kran freistehend mit Zusatzgegengewicht 1,5 t

## Lifting Capacities (t) on Main Jib

free on wheels with additional counterweight 1,5 t

## Forces de levage (t) de la flèche télescopique

Grue non calée avec contre-poids supplémentaire de 1,5 t

Ausladung Radii Portée m	nach hinten / over rear / sur l'arrière 2 x 5°				360°	
	Auslegerlänge / Length of Boom / Longueurs de flèche					
	7,0 m		11,5 m		7,0 m	
	DIN	85%	DIN	85%	DIN	85%
2,5	6,0	6,8			6,0	6,8
3	6,0	6,8	6,0	6,8	5,3	6,0
4	6,0	6,8	6,0	6,8	3,8	4,3
5	6,0	6,8	5,0	5,7	2,5	2,9
6	4,5	5,1	4,0	4,6	1,8	2,1
7			3,3	3,8		
8			2,6	3,0		
9			2,1	2,4		
10			1,7	2,0		

Anmerkungen zu den Tragfähigkeiten:  
Siehe Seite 2.

Remarks concerning the Lifting capacities:  
See page 3.

Remarques concernant les forces de levage:  
Voir page 4.

## Tragfähigkeiten (t) am Teleskopausleger

Kran abgestützt, Drehbereich 360°  
2. Wert bei 2 x 5° Schwenkbereich über Hinterkante Fahrgestell

mit Zusatzgegengewicht 1,5 t

## Lifting Capacities (t) on Main Jib

Crane propped, Slewing Range 360°  
2nd Rating at 2 x 5° slewing range over rear

with additional counterweight 1,5 t

## Forces de levage (t) de la flèche télescopique

Grue calée, sur 360°  
2e valeur, sur 2 x 5° bord AR châssis

avec contre-poids supplémentaire de 1,5 t

Ausladung Radii Portée m	Auslegerlänge / Length of Boom / Longueurs de flèche										Spitzenausleger Fly jib / Flèche	
	7,0 m		11,5 m		16,0 m <sup>1)</sup>		16,0 m <sup>2)</sup>		20,5 m		20,5 m + 3,8 m	
	DIN	85%	DIN	85%	DIN	85%	DIN	85%	DIN	85%	DIN	85%
2,5	20,0	22,0										
3	16,0	18,0	12,0	13,6								
4	12,0	13,6	12,0	13,6	12,0	13,6	6,0	6,8	8,5	9,7		
5	9,5	10,8	9,5	10,8	9,5	10,8	6,0	6,8	7,5	8,5		
6	7,5	8,5	7,5	8,5	7,5	8,5	6,0	6,8	6,8	7,7	4,0	4,6
7			6,0/6,5	6,8/7,4	6,0/6,5	6,8/7,4	6,0	6,8	6,2	7,1	3,8	4,4
8			4,7/5,6	5,4/6,4	4,7/5,6	5,4/6,4	4,9/5,6	5,6/6,4	4,9/5,8	5,6/6,6	3,6	4,1
9			3,8/4,7	4,3/5,4	3,8/4,8	4,3/5,5	4,1/4,8	4,6/5,5	4,0/5,0	4,6/5,7	3,4	3,9
10			3,1/3,8	3,6/4,3	3,1/3,9	3,6/4,5	3,5/4,2	4,1/4,8	3,3/4,1	3,8/4,7	3,2	3,7
11					2,6/3,2	3,0/3,7	3,0/3,5	3,4/4,0	2,8/3,4	3,2/3,9	2,8/3,1	3,2/3,5
12					2,2/2,7	2,5/3,1	2,6/3,0	3,0/3,4	2,4/2,9	2,8/3,3	2,4/2,9	2,8/3,3
13					1,8/2,3	2,1/2,6	2,2/2,6	2,5/3,0	2,0/2,5	2,3/2,9	2,0/2,5	2,3/2,9
14					1,5/1,9	1,7/2,2	1,9/2,3	2,2/2,6	1,7/2,1	2,0/2,4	1,7/2,1	2,0/2,4
15									1,5/1,9	1,7/2,2	1,5/1,9	1,7/2,2
16									1,3/1,7	1,5/2,0	1,3/1,7	1,5/2,0
17									1,2/1,5	1,4/1,7	1,2/1,5	1,4/1,7
18									1,1/1,3	1,3/1,5	1,1/1,3	1,3/1,5
19									1,0/1,2	1,2/1,4	1,0/1,2	1,2/1,4

mit Grundgegengewicht

with basic counterweight

avec contre-poids de base

Ausladung Radii Portée m	Auslegerlänge / Length of Boom / Longueurs de flèche										Spitzenausleger Fly jib / Flèche	
	7,0 m		11,5 m		16,0 m <sup>1)</sup>		16,0 m <sup>2)</sup>		20,5 m		20,5 m + 3,8 m	
	DIN	85%	DIN	85%	DIN	85%	DIN	85%	DIN	85%	DIN	85%
3	16,0	18,0	12,0	14,0								
4	12,0	14,0	12,0	14,0	12,0	14,0	6,0	6,8	8,5	9,7		
5	9,0	11,0	9,0	11,0	9,0	11,0	6,0	6,8	7,5	8,5		
6	6,5/7,0	7,4/8,0	6,5/7,0	7,4/8,0	6,5/7,0	7,4/8,0	6,0	6,8	6,7	7,6	4,0	4,6
7			5,0/5,7	5,6/6,5	5,0/5,7	5,6/6,5	5,4/6,0	6,2/6,8	5,2/5,9	5,9/6,7	3,8	4,4
8			3,8/4,6	4,3/4,9	3,8/4,7	4,3/4,9	4,2/5,1	4,8/5,8	4,0/4,9	4,6/5,6	3,6	4,1
9			3,0/3,9	3,4/4,5	3,0/3,9	3,4/4,5	3,4/4,3	3,9/4,9	3,2/4,1	3,7/4,7	3,2/3,4	3,7/3,9
10			2,5/3,4	2,9/3,9	2,5/3,4	2,9/3,9	2,9/3,8	3,3/4,3	2,7/3,6	3,1/4,1	2,8/3,2	3,2/3,7
11					2,1/2,8	2,4/3,2	2,5/3,2	2,9/3,7	2,3/3,0	2,6/3,4	2,4/3,1	2,7/3,5
12					1,7/2,4	2,0/2,8	2,1/2,8	2,4/3,2	1,9/2,6	2,2/3,0	2,0/2,7	2,3/3,1
13					1,4/2,0	1,6/2,3	1,8/2,4	2,1/2,8	1,6/2,2	1,9/2,5	1,7/2,3	2,0/2,6
14					1,2/1,7	1,4/2,0	1,6/2,1	1,9/2,4	1,4/1,9	1,6/2,2	1,5/2,0	1,7/2,3
15									1,2/1,6	1,4/1,9	1,3/1,7	1,5/2,0
16									1,0/1,4	1,2/1,6	1,1/1,5	1,3/1,7
17									0,8/1,2	1,0/1,4	0,9/1,3	1,1/1,5
18									0,7/1,0	0,8/1,2	0,8/1,1	0,9/1,3
19									0,6/0,9	0,7/1,1	0,7/1,0	0,8/1,1

<sup>1)</sup> Teleskopstufe 1 und 2 voll ausgefahren, Teleskopstufe 3 eingefahren.  
Telescope section 1 and 2 fully extended, Telescope section 3 retracted.  
Elements telescopiques 1 et 2 entièrement sortis, telescope 3 rentré.

<sup>2)</sup> Teleskopstufe 2 und 3 voll ausgefahren, Teleskopstufe 1 eingefahren.  
Telescope section 2 and 3 fully extended, Telescope section 1 retracted.  
Elements telescopiques 2 et 3 entièrement sortis, telescope 1 rentré.

Anmerkungen zu den Tragfähigkeiten:  
Siehe Seite 2.

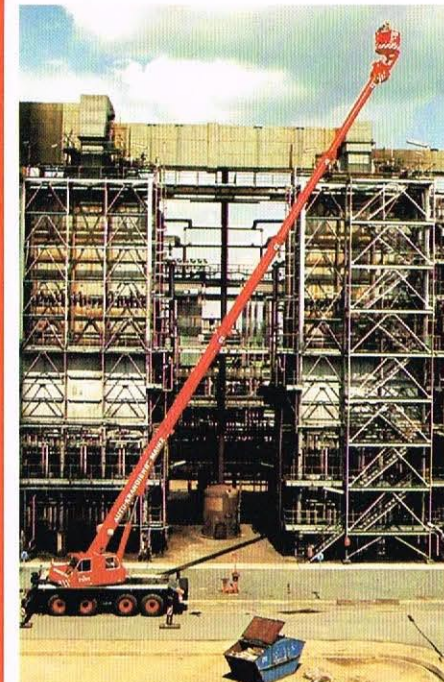
Remarks concerning the Lifting capacities:  
See page 3.

Remarques concernant les forces de levage:  
Voir page 4.

# GOTTWALD

## AMK 31-21

Andere Krane aus unserem Herstellungsprogramm:



GOTTWALD AMK 56-42 (mit Hubarbeitsbühne),  
50/57 t Tragfähigkeit



GOTTWALD AMK 306-83, 300/340 t Tragfähigkeit  
GOTTWALD AMK 146-63, 150/160 t Tragfähigkeit



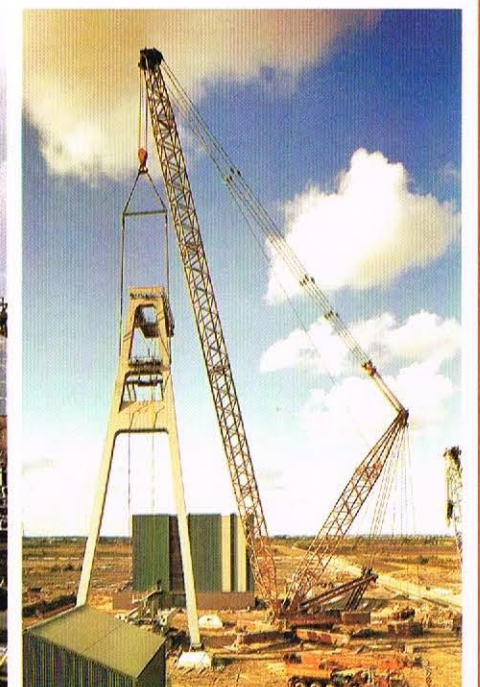
GOTTWALD AMK 200-83, 200/230 t Tragfähigkeit



GOTTWALD AMK 400-93, 400/500 t Tragfähigkeit



GOTTWALD AK 850, 800/850 t Tragfähigkeit



GOTTWALD AK 680, 650/850 t Tragfähigkeit



# GOTTWALD

GOTTWALD GMBH · D 4000 DÜSSELDORF 13 · W.-GERMANY  
POSTFACH 13 03 29 · REISHOLZER WERFTSTRASSE  
TELEFON: (02 11) 79 56 - 0 · TELEX: 8 582 638